

QuickGuide Onderhoud en controle - Tempo-zaaiunit

A – Controleer de afdichting in het deksel op beschadiging.
Verwijder het deksel tijdens winterstalling.

B – Controleer en reinig de zaadsensoren.
De LED knippert groen tijdens correct functioneren.

C – Stel de laagst mogelijke kouterdruk in als de machine gedurende lange tijd niet gebruikt wordt. (Verwijder de bout).

D – Controleer de kluitenruimers op beschadiging en slijtage.

E – Controleer de slijtage van de zaaischijven. Minimale diameter: 350 mm.
(Aanpassing van de zaaischijven mogelijk met afstandsringen.)

F – Vervang versleten schrapers en controleer de veerspanning.

G – Controleer de sluitwielen op beschadiging en werking.

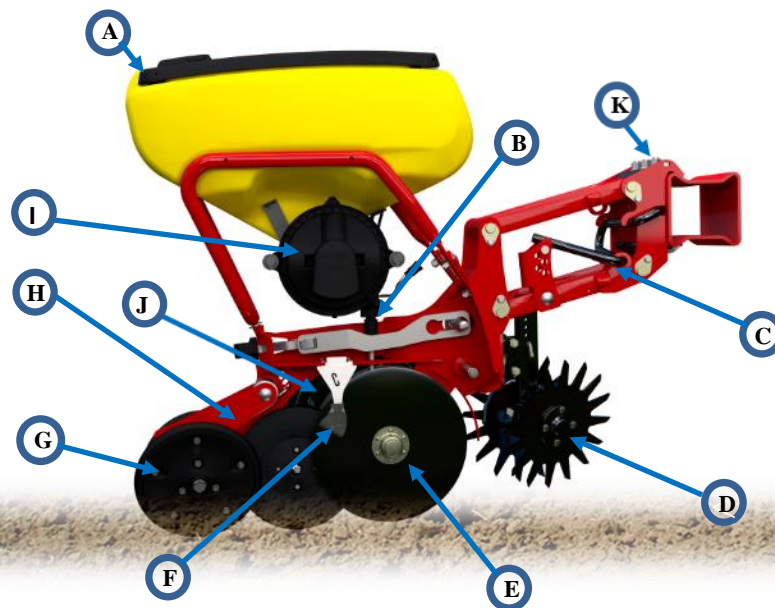
H – Controleer het stopwiel op beschadigingen en werking.
Ontlast deze tijdens winterstalling.

I – Reinig het zaaihuis. Vervang het mondstuk van de zaai pijp indien nodig,
het tandwiel of de rollen van de verenkelaar wanneer deze zijn versleten.
Verwijder de zaaischijf als deze lange tijd niet wordt gebruikt.

J – Pas de afstand tussen het loopwiel en de zaaischijf aan.

K – Controleer de bouten van de rij-eenheden aan het hoofdframe 240 Nm.
Controleer de rijafstand tussen de rij-eenheden.

Gebruik altijd
het serienummer van uw
machine voor het
bestellen van
reserveonderdelen.



De slijtdelen van het Gilstring zaadhuis per rij

- Mondstuk zaai pijp x 1
- Tandwiel x 1
- Verenkelaar-rollen x 3

Het zaaihuis moet wekelijks worden schoongemaakt als er in stoffige omstandigheden wordt gewerkt.

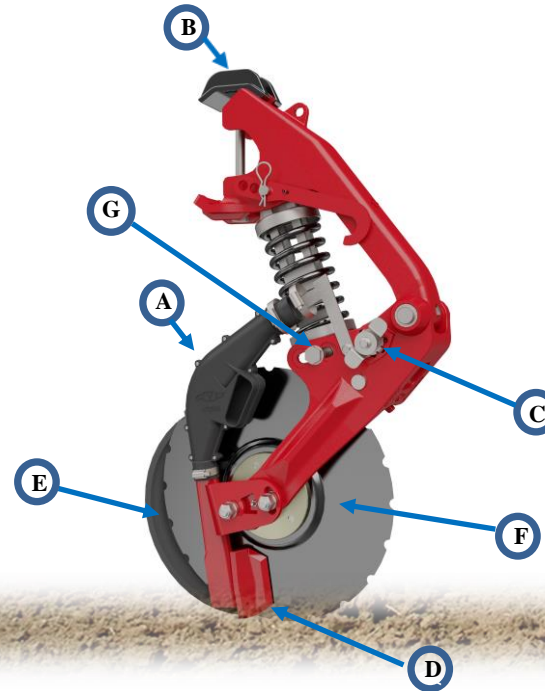
Volg de aanbevelingen in de gebruiksaanwijzing met betrekking tot het vervangen en afstellen van de zaaischijf.

Veiligheid opmerking:

- Lees en begrijp de bedieningsinstructies voordat u met de machine begint te werken!
- Werk nooit aan de hydraulica wanneer de machine omhoog is gebracht.
- Ga nooit op wielen of andere draaiende delen staan.

QuickGuide Onderhoud en controle – Kunstmestzaaikouter

- A – Controleer de diffuser, het Y-stuk en de 32 mm kunstmestslang op slijtage.
- B – Controleer de schroefverbindingen met het hoofdframe, aanhaalmoment: 240 Nm.
Controleer de rijafstand tussen de eenheden.
- C – Stel overal de gewenste werkdiepte uniform in.
- D – Controleer de kunstmestkouter op slijtage en de afstand tussen de kouter en de schijf.
Indien nodig, pas de aanbouw van de kouter in het gatenpatroon aan.
- E – Pas de afstand tussen het dieptecontrolewiel en de zaaischijf aan.
- F – Controleer de slijtage van de zaaischijven. Minimale diameter: 380 mm.
De zaaischijf moet altijd het laagste punt van de unit zijn!
- G – Controleer de gelijkmatige instelling van de bouten voor de zaaischijfdruk.



Gebruik altijd het serienummer van uw machine voor het bestellen van reserveonderdelen.

De slijtdelen van het kunstmestkouter per rij

- 410 mm Kunstmest-zaaischijf x 1
- Kunstmest-zaaikouter x 1 (Attentie! Links en Rechts)

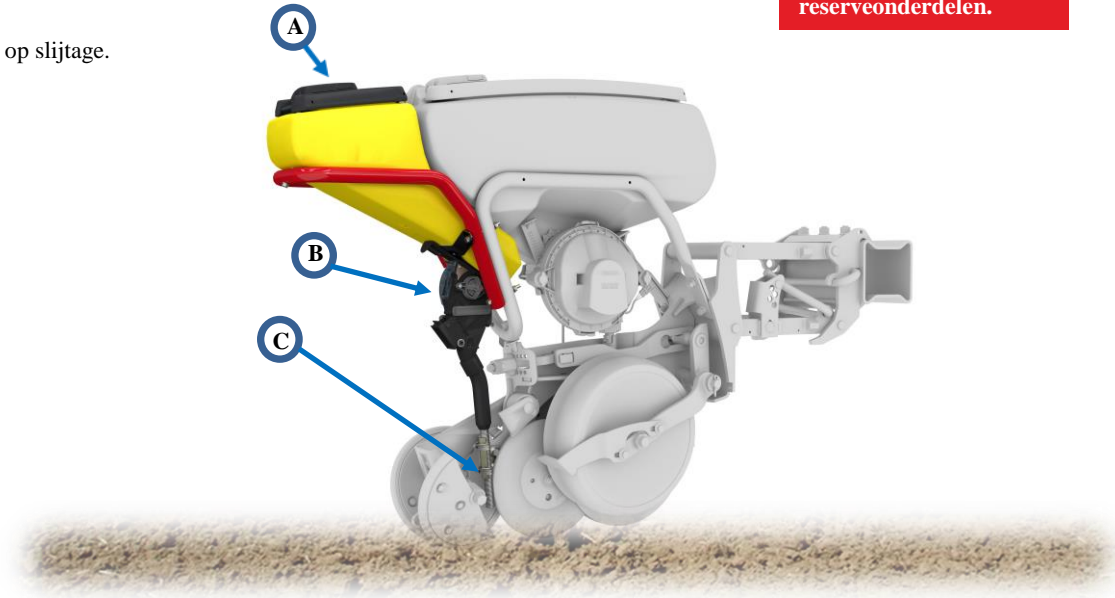
Veiligheid opmerking:

- Lees en begrijp de bedieningsinstructies voordat u met de machine begint te werken!
- Werk nooit aan de hydraulica wanneer de machine omhoog is gebracht.
- Ga nooit op wielen of andere draaiende delen staan.

QuickGuide Onderhoud en aandacht – Microgranulaat

- A – Controleer de afdichting in het deksel op beschadiging.
Open het deksel als het lange tijd niet wordt gebruikt.
- B – Reinig de voorraadbak en de doseerunit. Controleer de doseerwielen op slijtage.
(Let op! Er zijn drie verschillende doseerwielen beschikbaar)
- C – Controleer het microgranulaatkouter op slijtage.

Gebruik altijd het serienummer van uw machine voor het bestellen van reserveonderdelen.



De slijtagedelen van de microgranulaatstrooier per rij:

- Microgranulaatkouter x 1

Veiligheid opmerking:

- Lees en begrijp de bedieningsinstructies voordat u met de machine begint te werken!
- Werk nooit aan de hydraulica wanneer de machine omhoog is gebracht.
- Ga nooit op wielen of andere draaiende delen staan.

QuickGuide Onderhoud en controle – Tempo V

A – Controleer de hydraulische componenten op lekkage.

B – Verwijder de accu voor de winter en bewaar deze op een warme plaats bij kamertemperatuur.
Laad de accu op vóór het begin van het seizoen.
Controleer het vloeistofniveau van de accu.

C – Controleer de V-snaar tussen de oliemotor, ventilator en dynamo.
Indien nodig, opnieuw spannen of vervangen.

D – Controleer de instelling van de markeurs.

E – Controleer de bandenspanning (2 bar).

F – Controleer en reinig de luchtinlaat en leidingen.

Smeer de machine goed. (zie smeerschema)

Tempo precisiezaaimachines moeten vóór het seizoen volledig op functionaliteit worden gecontroleerd om onmiddellijke operationele veiligheid te garanderen.
Uw dealer kan een volledige machinecontrole uitvoeren.
Neem contact op met uw dealer voor meer informatie.

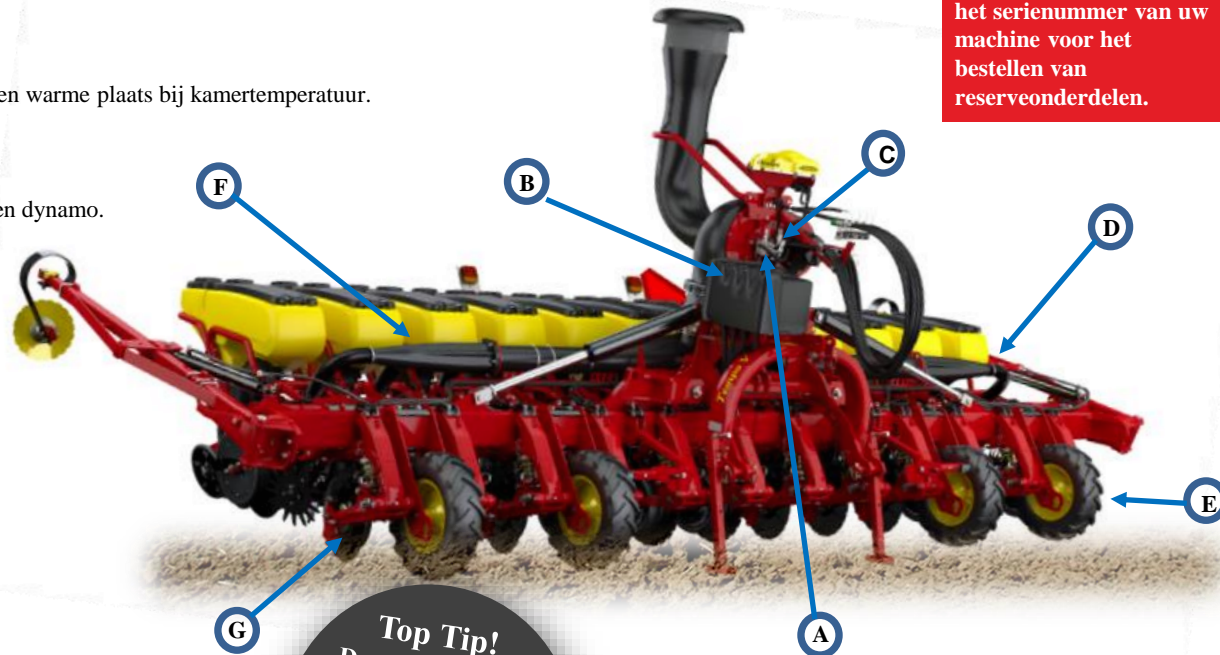
Ver: 1.0 170517

Top Tip!
Doe een software update van de E-Services Gateway voor de start van het seizoen via de iPad.

Veiligheid opmerking:

- Lees en begrijp de bedieningsinstructies voordat u met de machine begint te werken!
- Werk nooit aan de hydraulica wanneer de machine omhoog is gebracht.
- Ga nooit op wielen of andere draaiende delen staan.

Gebruik altijd het serienummer van uw machine voor het bestellen van reserveonderdelen.



QuickGuide Onderhoud en controle – Tempo F

Gebruik altijd het serienummer van uw machine voor het bestellen van reserveonderdelen.

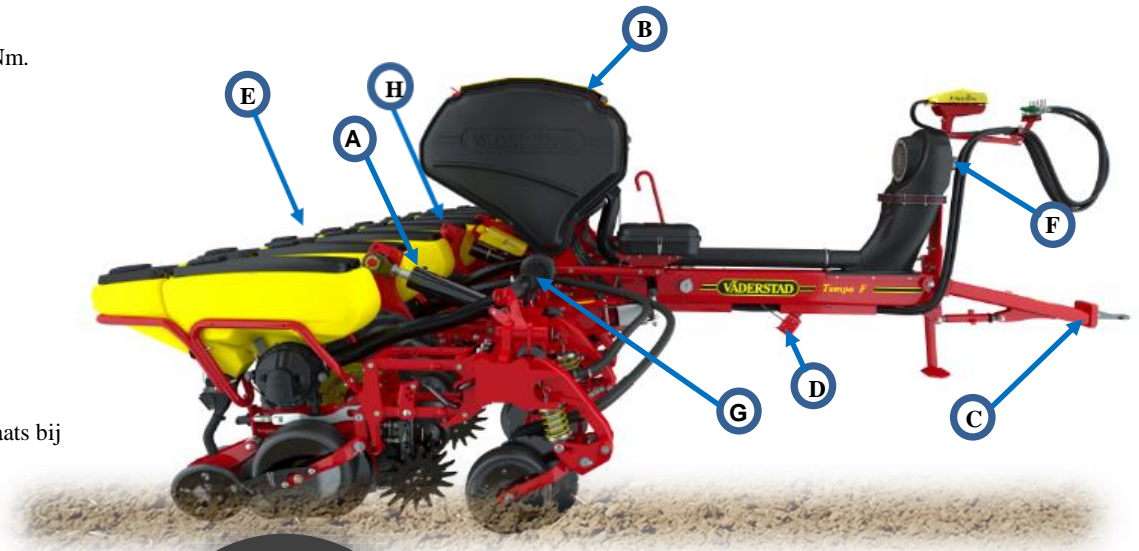
- A – Controleer de hydraulische componenten op lekkage en controleer de instellingen van de diepteregeling.
- B – Reinig de kunstmesttank en controleer de doseerwielen op de kunstmestdosering.
- C – Draai de bouten van de Scharmüller-koppeling weer vast met 277 Nm.
- D – Reinig de radarsensor en controleer de instelling.
- E – Controleer de bandenspanning (2,5 bar) en de wielmoeren 330 Nm van de transport en vleugelwielen.
- F – Controleer de V-riem tussen de oliemotor, ventilator en dynamo. Indien nodig, opnieuw spannen of vervangen.
- G – Controleer de rubberen adapters voor luchttransport naar de vleugelsecties op lekkage.
- H – Verwijder de accu voor de winter en bewaar deze op een warme plaats bij kamertemperatuur. Laad de accu op vóór het begin van het seizoen. Controleer het vloeistofniveau van de accu.

Smeer de machine goed. (zie smeerschema)

Tempo precisiezaaimachines moeten vóór het seizoen volledig op functionaliteit worden gecontroleerd om onmiddellijke operationele veiligheid te garanderen.

Uw dealer kan een volledige machinecontrole uitvoeren. Neem contact op met uw dealer voor meer informatie.

Top Tip!
Doe een software update van de E-Services Gateway voor de start van het seizoen via de iPad.



Veiligheid opmerking:

- Lees en begrijp de bedieningsinstructies voordat u met de machine begint te werken!
- Werk nooit aan de hydraulica wanneer de machine omhoog is gebracht.
- Ga nooit op wielen of andere draaiende delen staan.

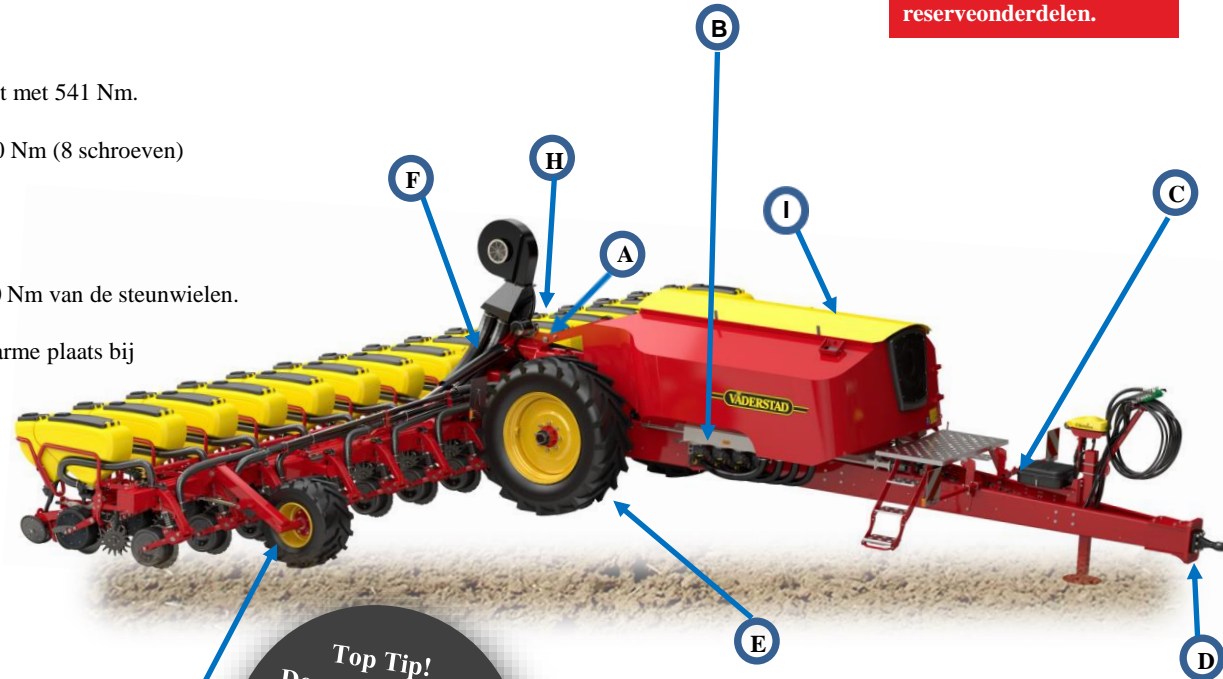
QuickGuide Onderhoud en controle – Tempo L

- A – Controleer de hydraulische componenten op lekkage en controleer de instellingen van de diepteregeling.
 - B – Reinig en controleer de doseerwalsen van het Fenix III-doseerapparaat.
 - C – Reinig de radarsensor en controleer de instelling.
 - D – Draai de bouten van de Scharmüller-koppeling opnieuw vast met 541 Nm.
 - E – Controleer de bandenspanning (2 bar) en de wielmoeren 520 Nm (8 schroeven) of 700 Nm (10 schroeven).
 - F – Reinig en controleer de slanggeleiders op de vouwpunten.
 - G – Controleer de bandenspanning (2 bar) en de wielmoeren 330 Nm van de steunwielen.
 - H – Verwijder de accu voor de winter en bewaar deze op een warme plaats bij kamertemperatuur.
Laad de accu op vóór het begin van het seizoen.
Controleer het vloeistofniveau van de accu.
 - I – Reinig de kunstmesttank en controleer de kunstmestvijzels op slijtage.
- Smeer de machine goed. (zie smeerschema)

Tempo precisiezaaimachines moeten vóór het seizoen volledig op functionaliteit worden gecontroleerd om onmiddellijke operationele veiligheid te garanderen.
Uw dealer kan een volledige machinecontrole uitvoeren.
Neem contact op met uw dealer voor meer informatie.

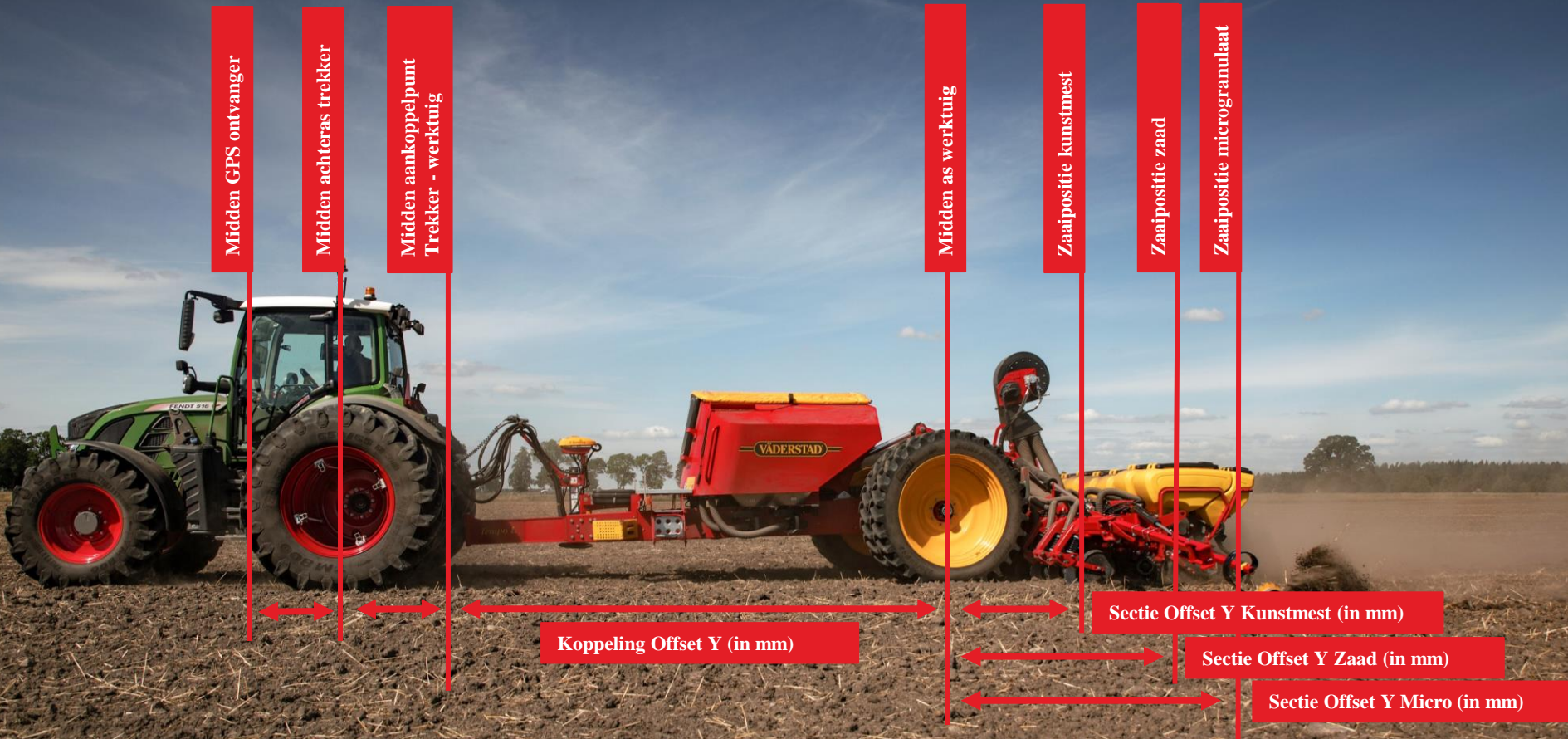
Top Tip!
Doe een software update van de E-Services Gateway voor de start van het seizoen via de iPad.

Gebruik altijd het serienummer van uw machine voor het bestellen van reserveonderdelen.



Veiligheid opmerking:

- Lees en begrijp de bedieningsinstructies voordat u met de machine begint te werken!
- Werk nooit aan de hydraulica wanneer de machine omhoog is gebracht.
- Ga nooit op wielen of andere draaiende delen staan.



Werktuig geometrie: getrokken werktuig met drie zaaiposities

Werktuig geometrie: getrokken werktuig – verstek



Koppeling Offset X (in mm)

Werktuig geometrie: aanbouw-werktuig met drie zaaiposities



Werktuig geometrie: aanbouw-werktuig – verstek



Koppeling Offset X (in mm)



Achteraf te monteren op Tempo modellen T, V, L en F



Väderstad Tempo - Fijn zaad kit -

- Rooster zaaihuis
- Verstelbare sluitwielen
- Veerbelast stopwiel



Toepasbaar op alle Tempo modellen



Väderstad Tempo - Sluitwielen -

- Getand sluitwiel
- 25 mm Sluitwiel
- 50 mm Sluitwiel
- 50 mm Sluitwiel met profiel

