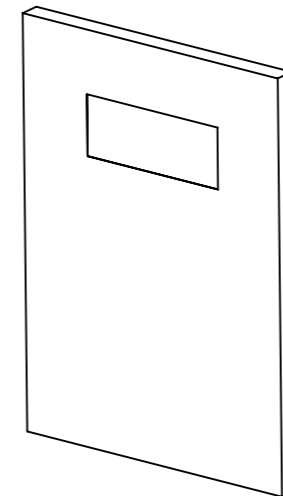
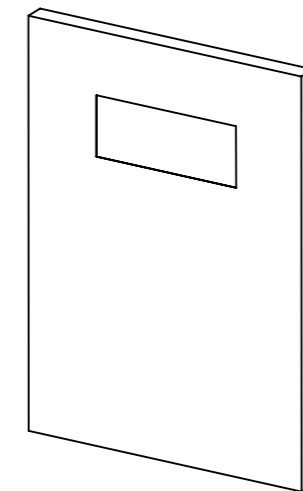


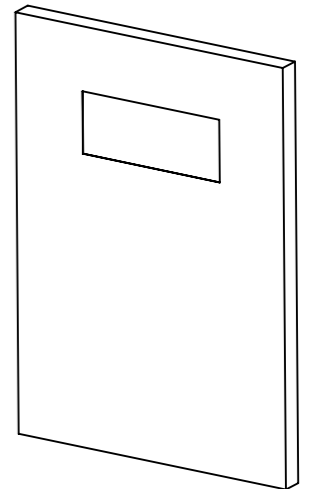
13430
NL



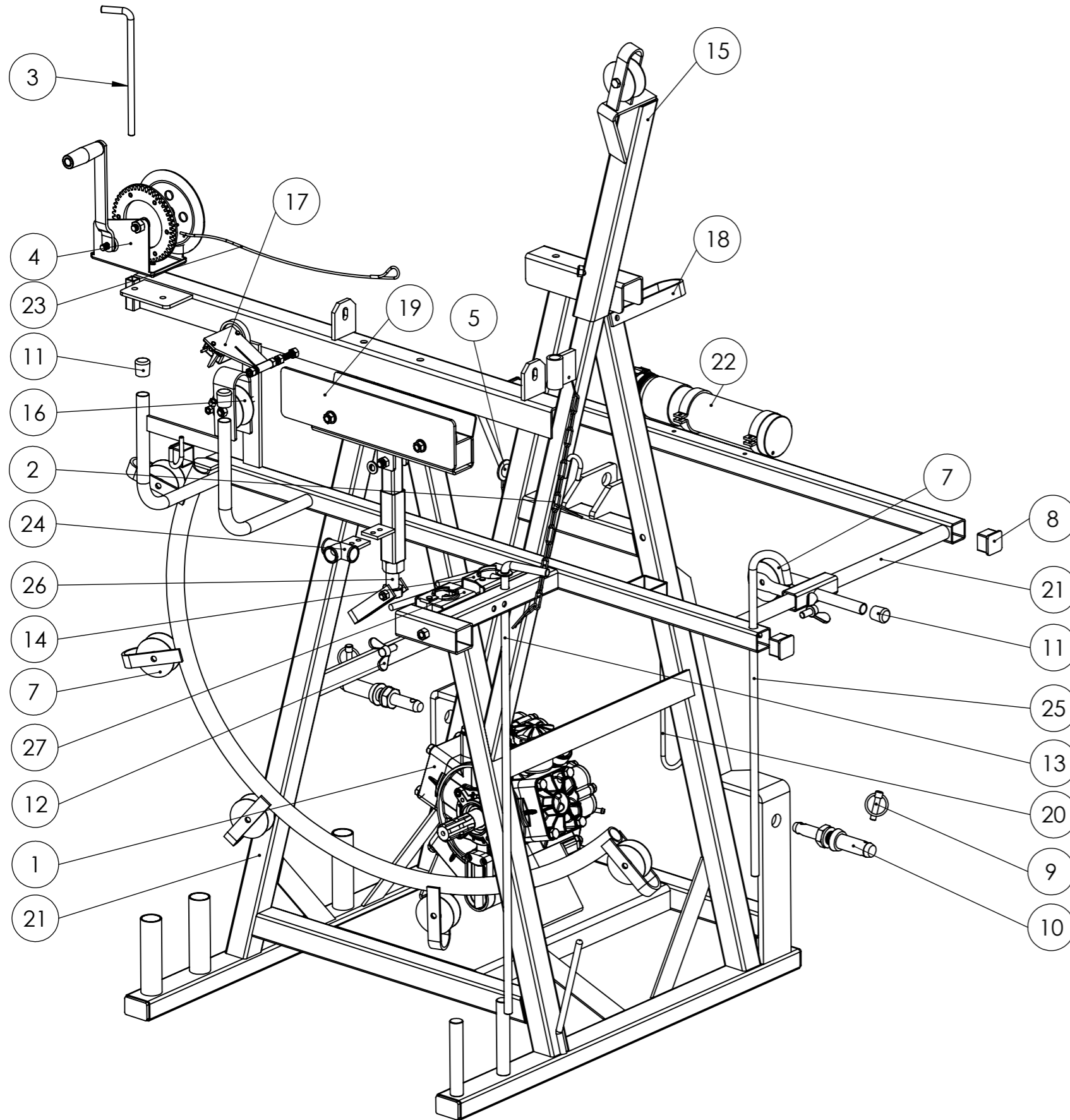
13431
GB



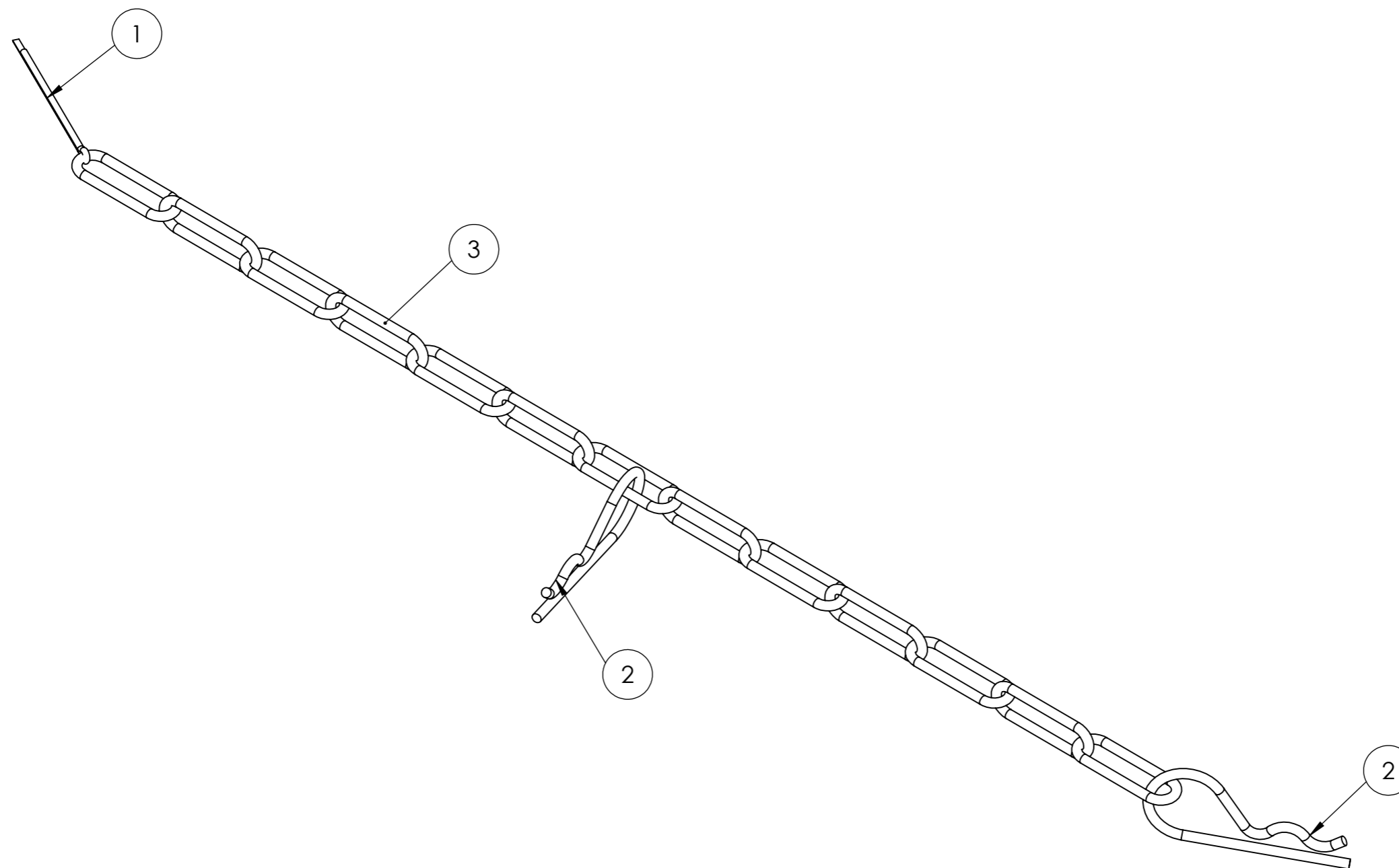
13432
D



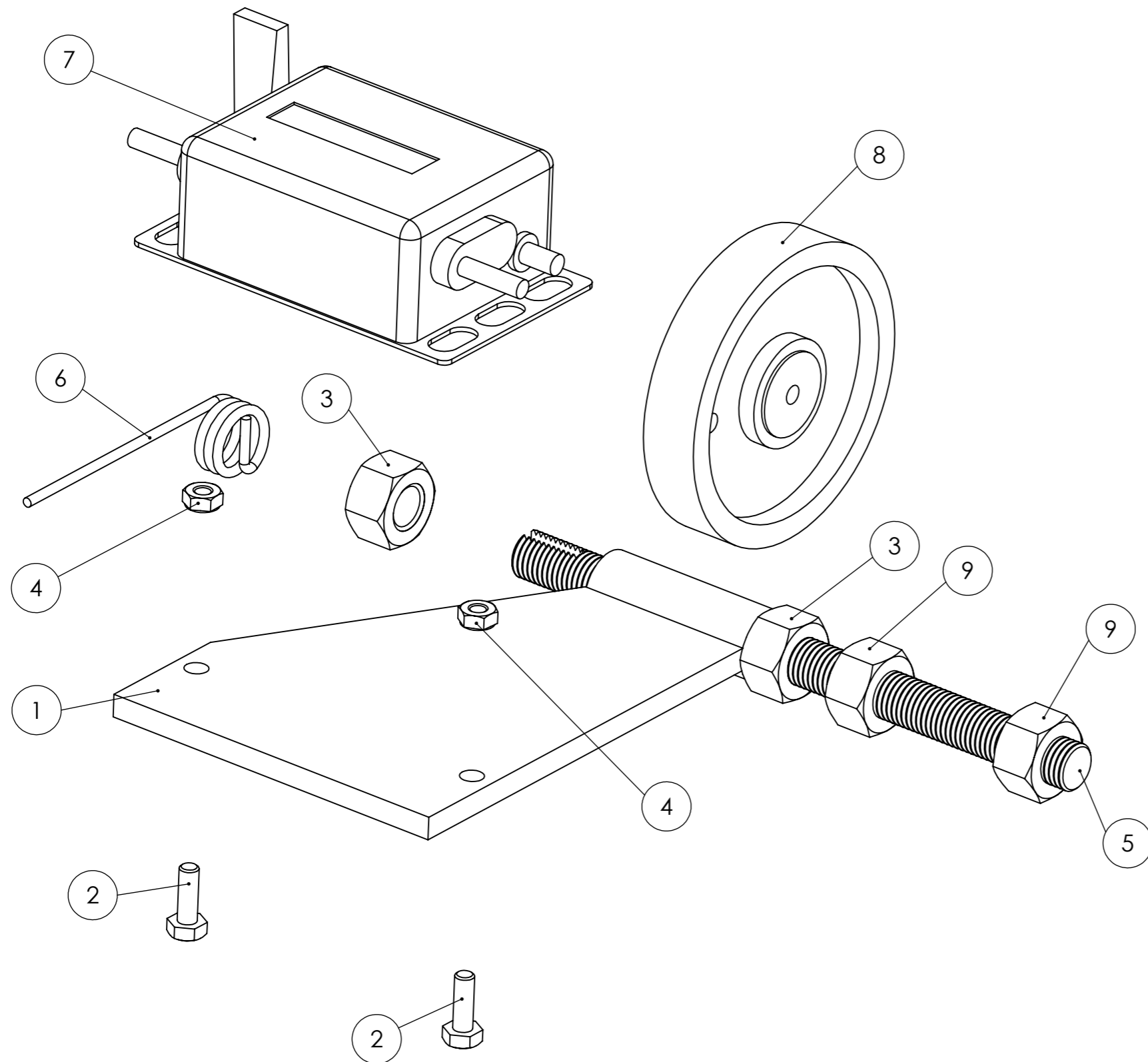
13433
F



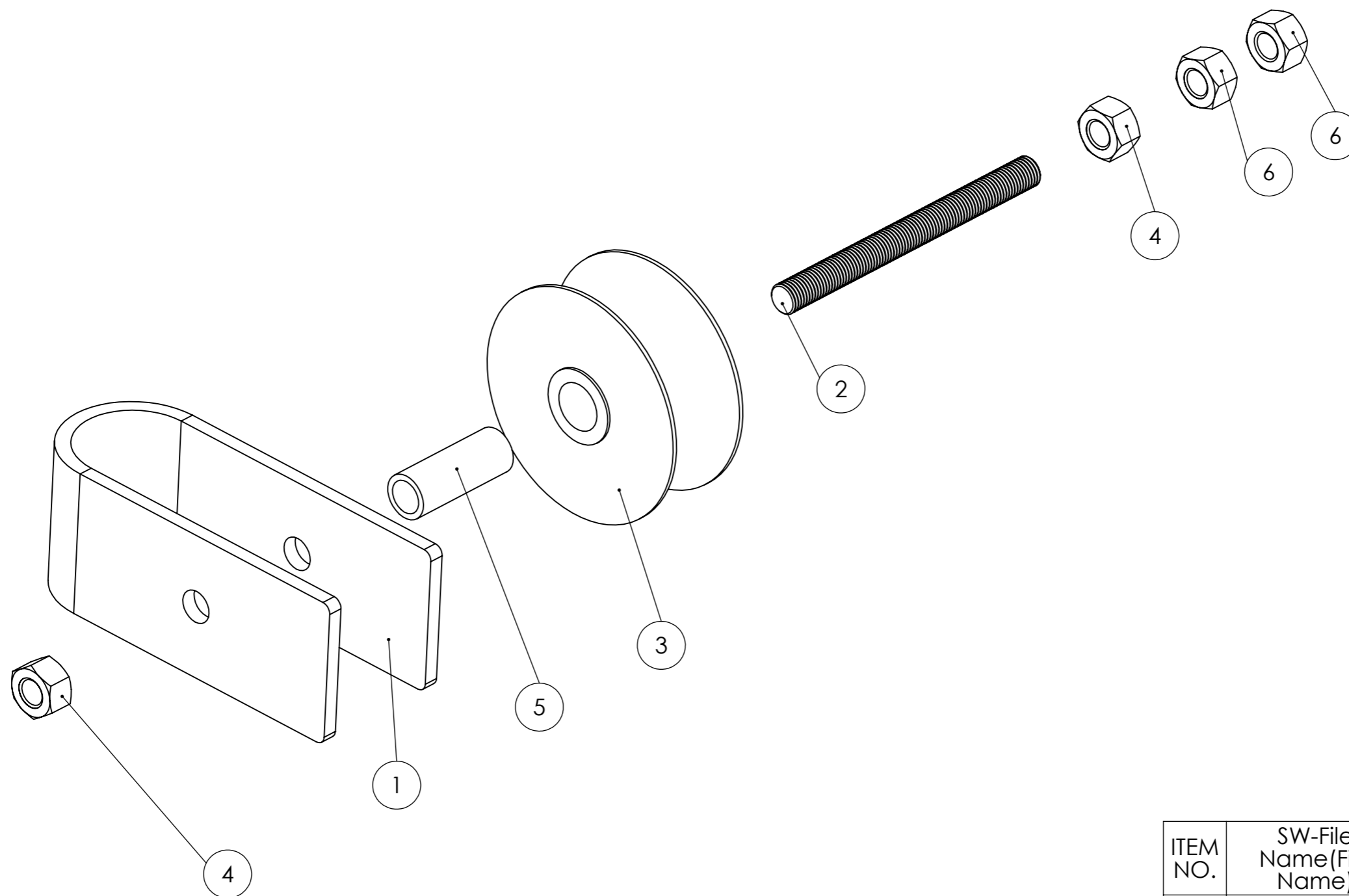
ITEM NO.	SW-File Name (File Name)	DESCRIPTION	QTY.
1	WDJ03	Waterpompdelen Junior	1
2	101-XXXXX-053	Ketting-sam Junior	1
3	102-XXXXX-756	As 12	1
4	13721	Veiligheids handlier	1
5	100-13006-371	Topstangpen	1
6	13704	Buis 15 x 02	6
7	13535	HPE rol ø78	6
8	45042	* PVC Dop 40.40.3	4
9	42021	* Borgpen	2
10	13701	* Werktuigpen Kat 1/2 1"UNFx190	2
11	45011	* PVC Dop K22	3
12	40981	* Vleugelbout M12 x 025	2
13	110-13091-461	Vastzetpen R.Bocht	1
14	13001	* Klem ø48	1
15	102-XXXXX-820	Oph.schuifpijp sam.	1
16	102-XXXXX-819	Tellerrol montage sam.	1
17	102-XXXXX-818	Tellerplaat montage sam.	1
18	100-13231-026	Plat 05 x 025	1
19	102-XXXXX-816	Aandrukrolhouder Junior	1
20	102-13004-815	Aftakassteun	1
21	102-13000-809	Hoofdlassam frame Junior	1
22	13419	Koker gebruiksaanwijzing	1
23	13109	Staaldraad voor lier	1
24	103-13229-359	T-Stuk Samenstelling	1
25	102-13956-787	As 15	1
26	102-XXXXX-689	Aandrukker	1
27	13002	* Klem ø42	1



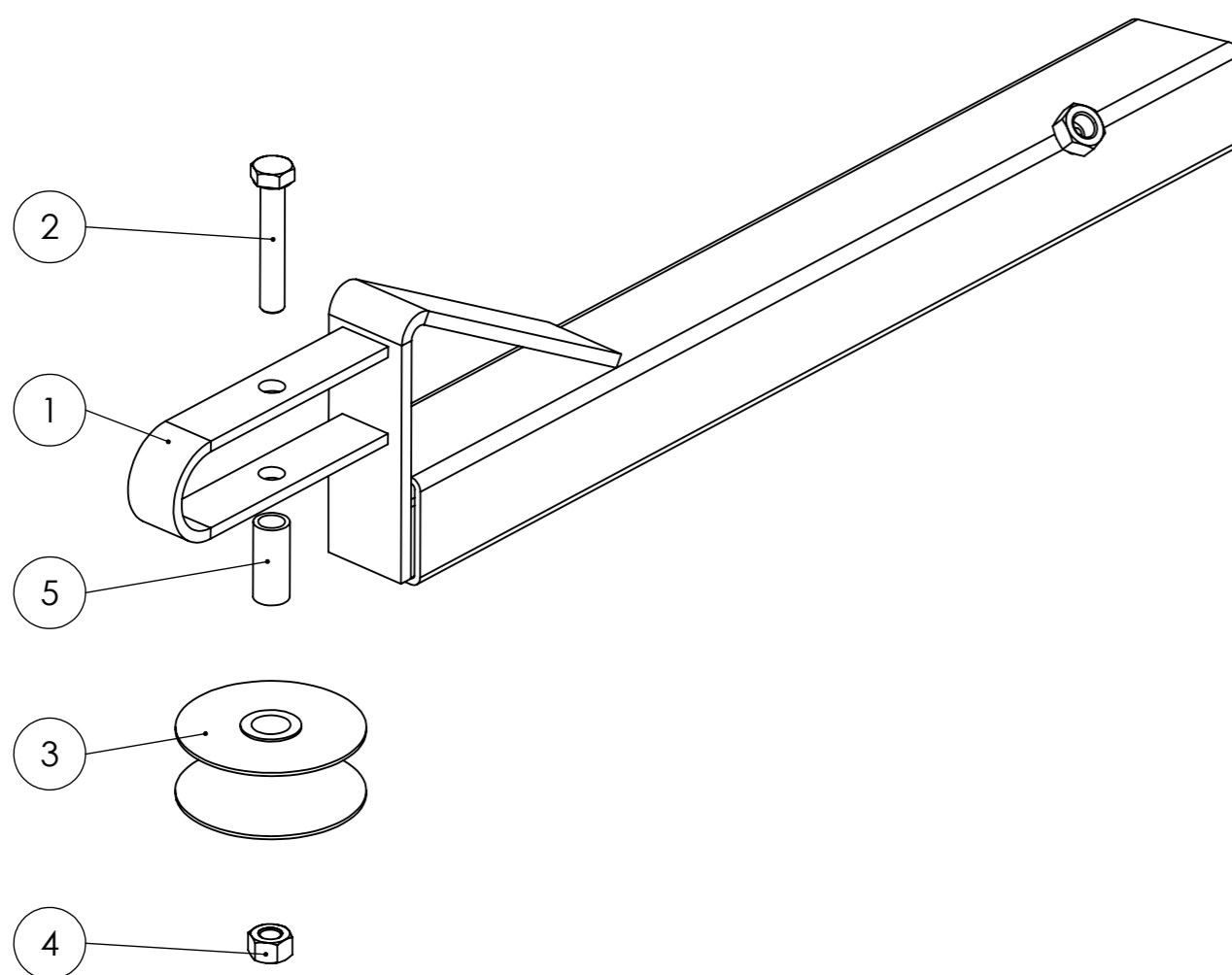
ITEM NO.	SW-File Name(File Name)	Revision	DESCRIPTION	QTY.
1	1400085		Splitpen 3,5 x 2,5	1
2	42010		Haarspeldveer CL3EZ	2
3	13979		Ketting 13 schakels	1



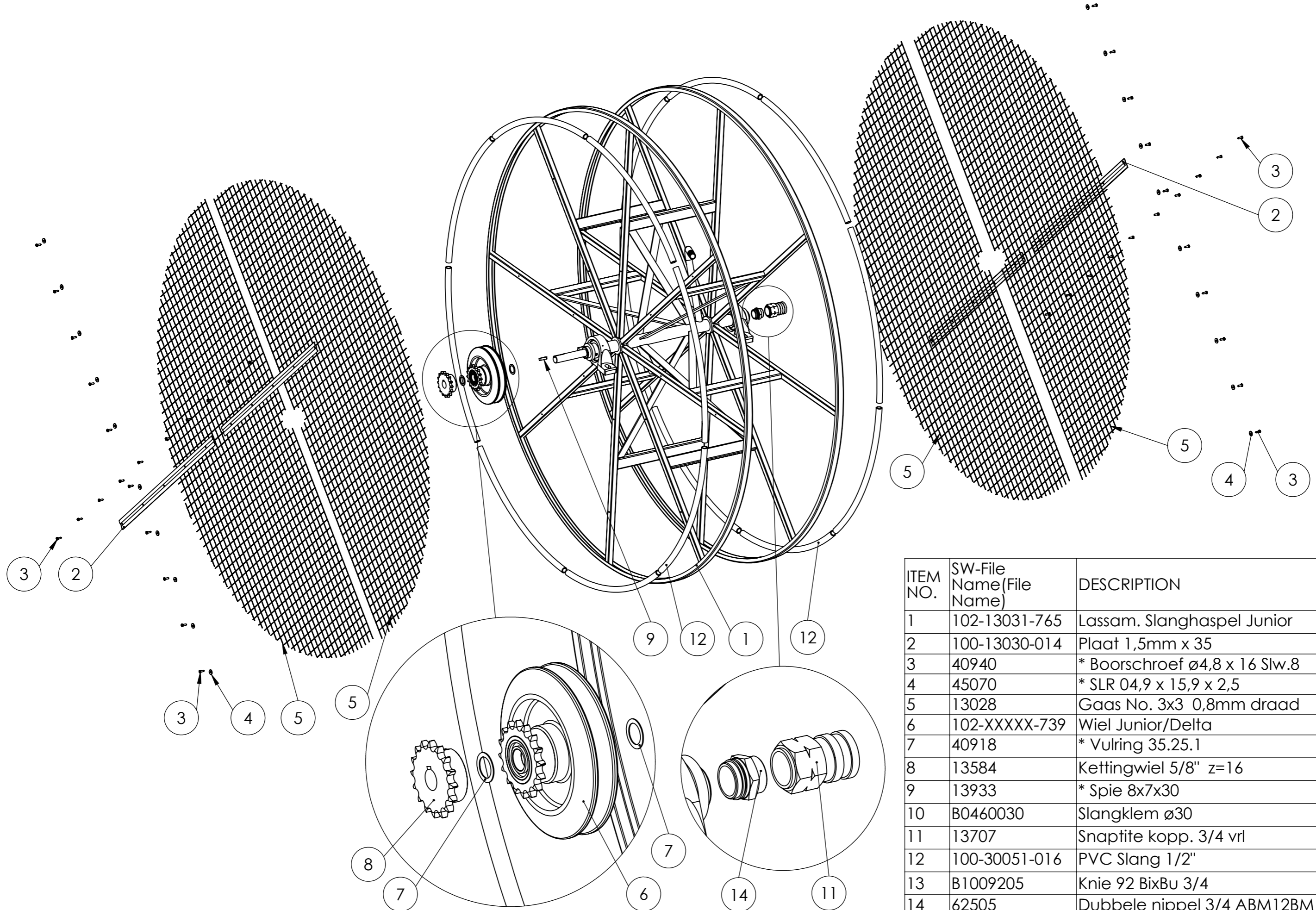
ITEM NO.	SW-File Name (File Name)	DESCRIPTION	QTY.
1	102-13111-817	Tellerplaat	1
2	40511	*TB M04 x 12	2
3	40841	* Moer M10 Nyloc	2
4	40838	* Moer M04 Nyloc	2
5	13018	Draadeind M10	1
6	13763	Torsiepeer	1
7	13754	Meterteller	1
8	13753	Tellerwiel	1
9	40806	* Moer M10	2



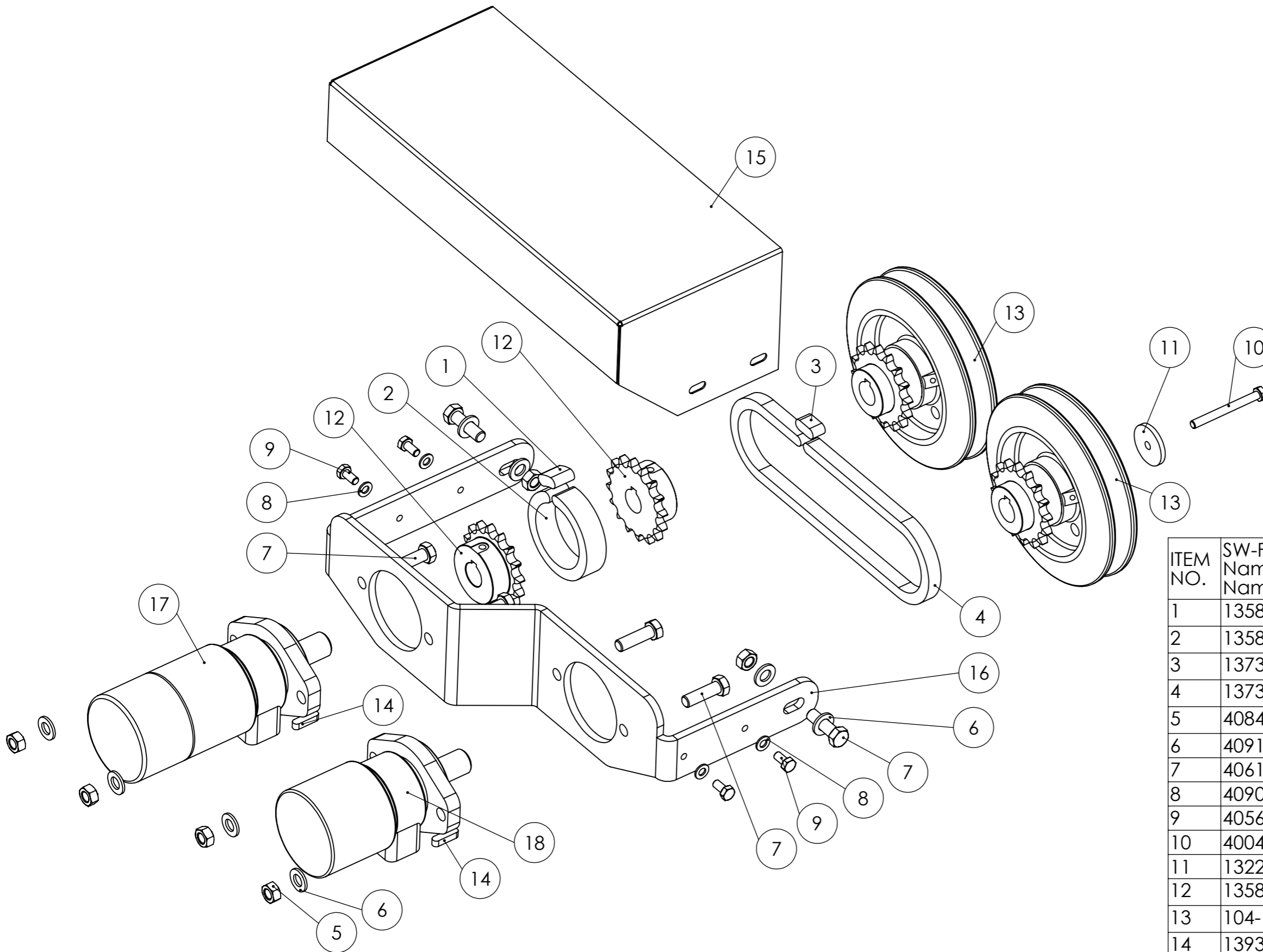
ITEM NO.	SW-File Name(File Name)	DESCRIPTION	QTY.
1	102-13009-743	Plat 05 x 50	1
2	13015	Draadeind M10	1
3	13535	HPE rol ø78	1
4	40841	* Moer M10 Nyloc	2
5	13841	Buis 15 x 02	1
6	40806	* Moer M10	2



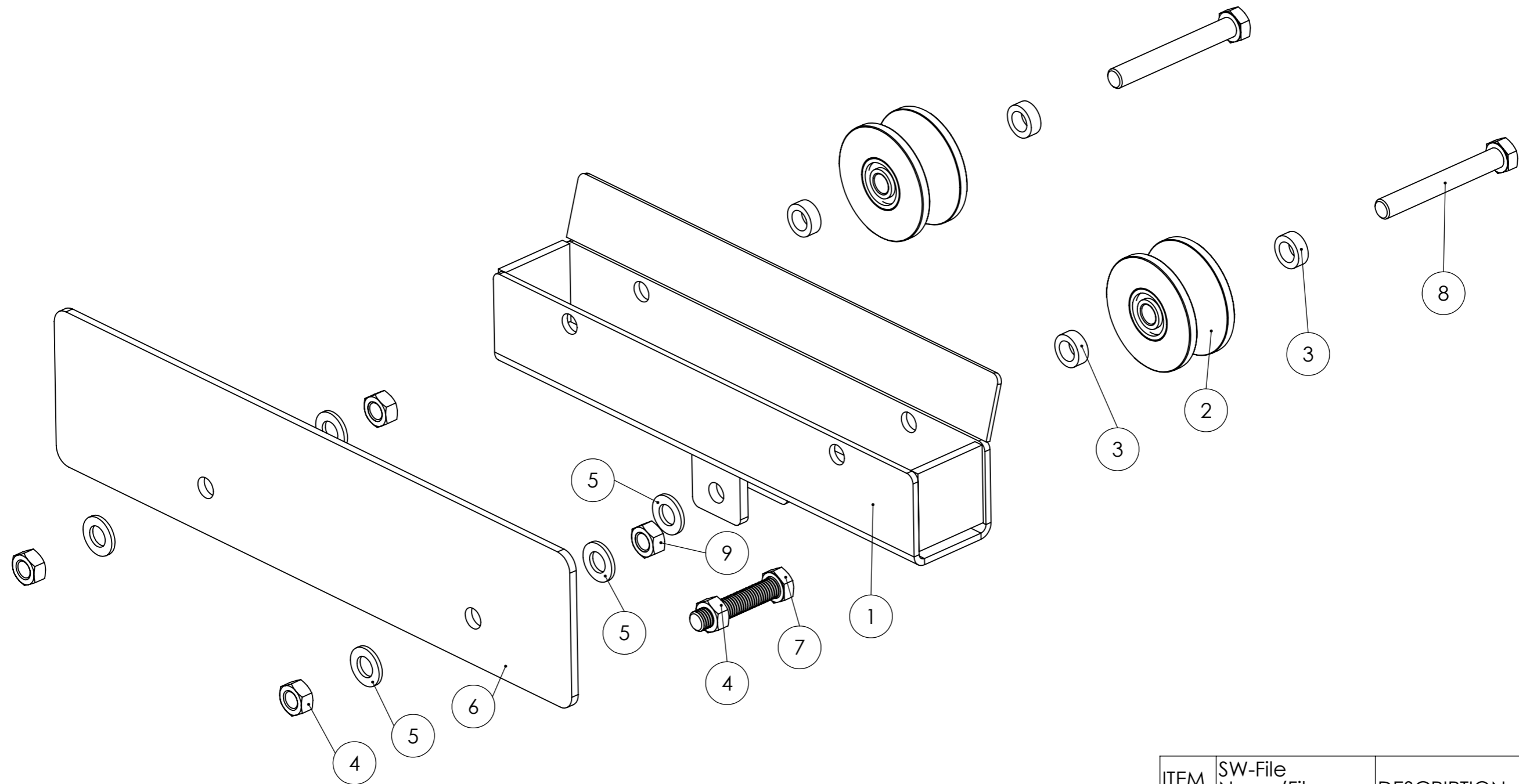
ITEM NO.	SW-File Name (File Name)	DESCRIPTION	QTY.
1	102-13022-801	Ophanging schuifpijp Junior	1
2	40060	* MB M10 x 060	1
3	13535	HPE rol ø78	1
4	40841	* Moer M10 Nyloc	1
5	13704	Buis 15 x 02	1



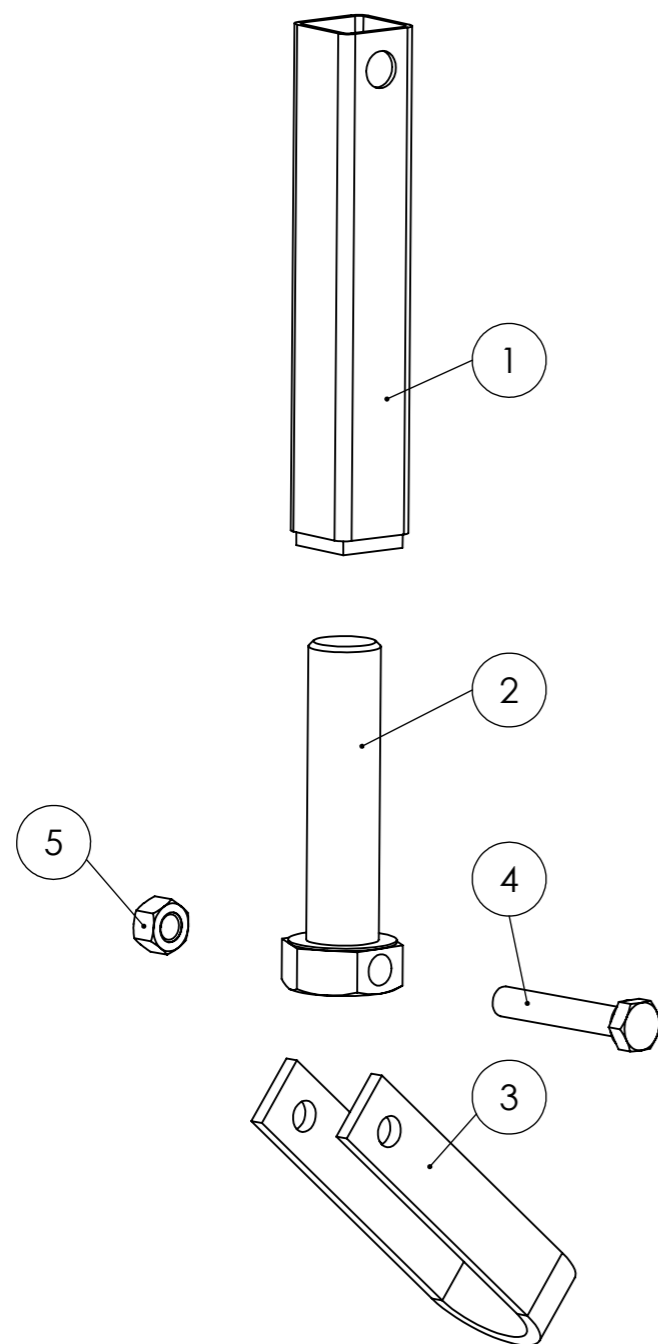
ITEM NO.	SW-File Name (File Name)	DESCRIPTION	QTY.
1	102-13031-765	Lassam. Slanghaspel Junior	1
2	100-13030-014	Plaat 1,5mm x 35	4
3	40940	* Boorschroef \varnothing 4,8 x 16 Slw.8	40
4	45070	* SLR 04,9 x 15,9 x 2,5	20
5	13028	Gaas No. 3x3 0,8mm draad	4
6	102-XXXXX-739	Wiel Junior/Delta	1
7	40918	* Vulring 35.25.1	2
8	13584	Kettingwiel 5/8" z=16	1
9	13933	* Spie 8x7x30	1
10	B0460030	Slangklem \varnothing 30	2
11	13707	Snaptite kopp. 3/4 vrl	1
12	100-30051-016	PVC Slang 1/2"	16
13	B1009205	Knie 92 BixBu 3/4	1
14	62505	Dubbele nippel 3/4 ABM12BM12	1



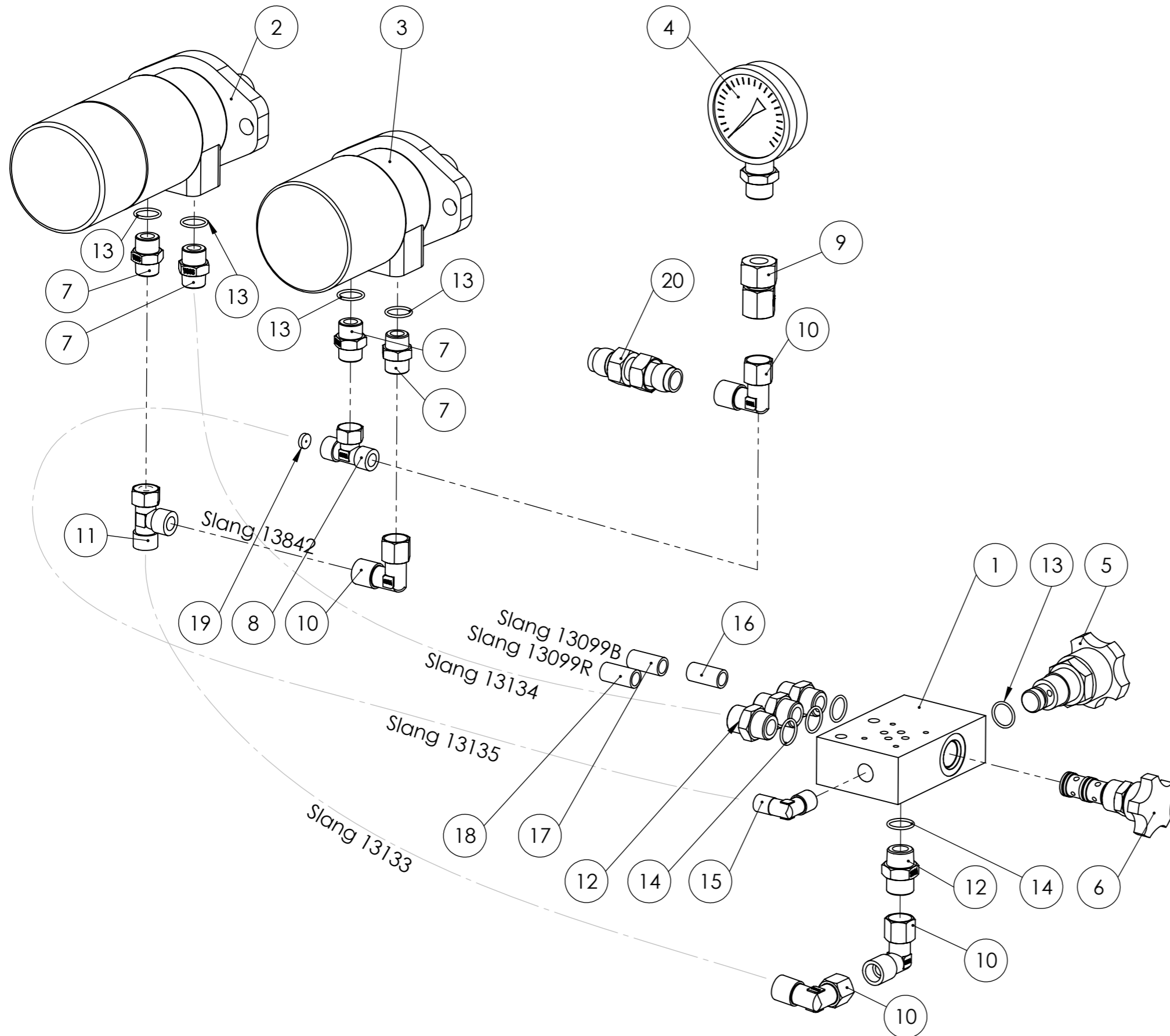
ITEM NO.	SW-File Name (File Name)	DESCRIPTION	QTY.
1	13586	* Sluitschakel 5/8" Duplex	1
2	13585	* Rollenkett. 5/8" Duplex	1
3	13731	* Sluitschakel 5/8" Simplex	1
4	13730	* Rollenkett. 5/8" Simplex	1
5	40842	* Moer M12 Nyloc	6
6	40912	* SLR 12	8
7	40618	* MB M12 x 040	6
8	40909	* SLR 08	5
9	40568	* TB M08 x 016	4
10	40045	* TB M08 x 080	1
11	13226	* SLR 08,5 x 43 x 5	1
12	13584	Kettingwiel 5/8" z=16	2
13	104-13320-357	Wiel-samenstelling	2
14	13933	* Spie 8x7x30	2
15	13041	Plaat 1,5mm	1
16	102-13751-015	Plaat	1
17	13108	Parker Torqmotor TE330	1
18	13752	Parker Torqmotor TE100	1



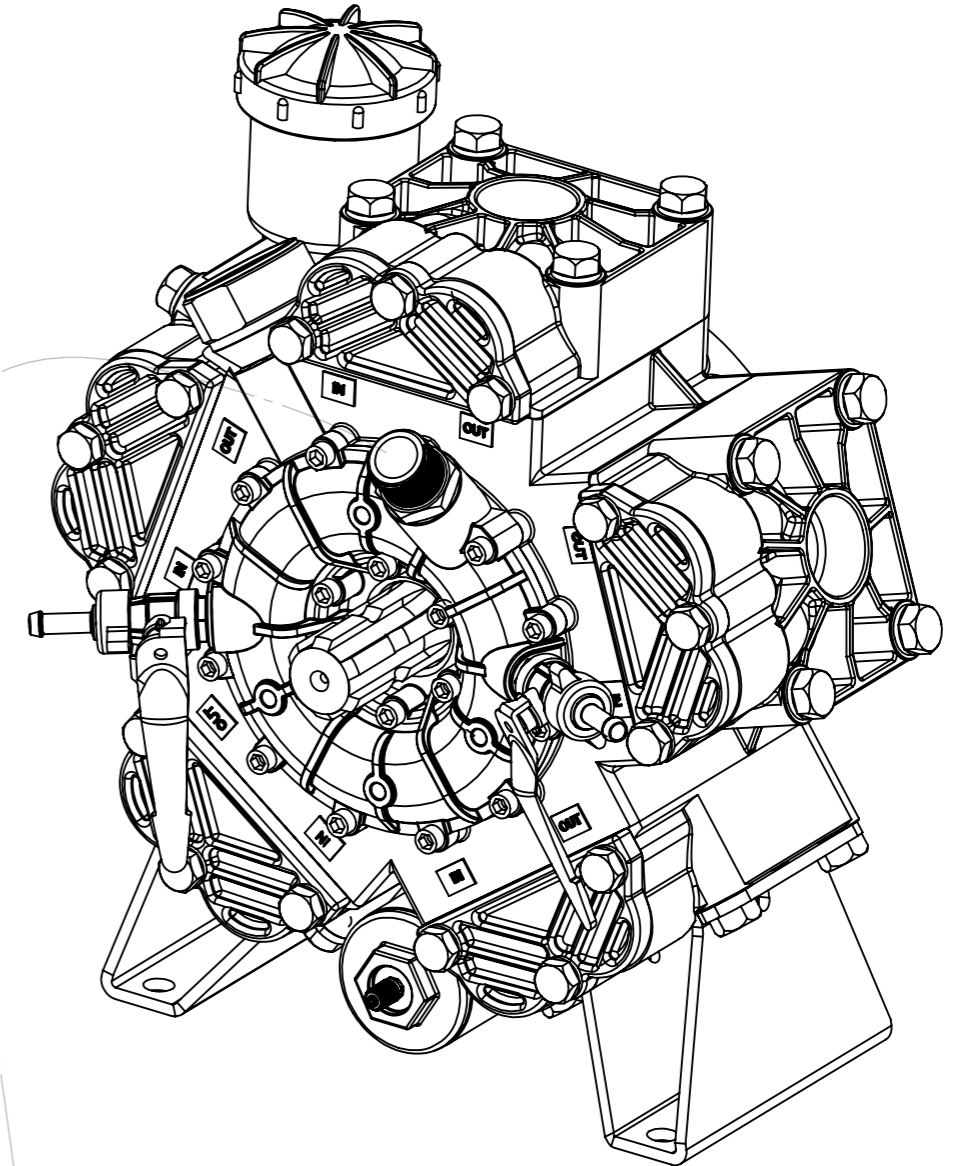
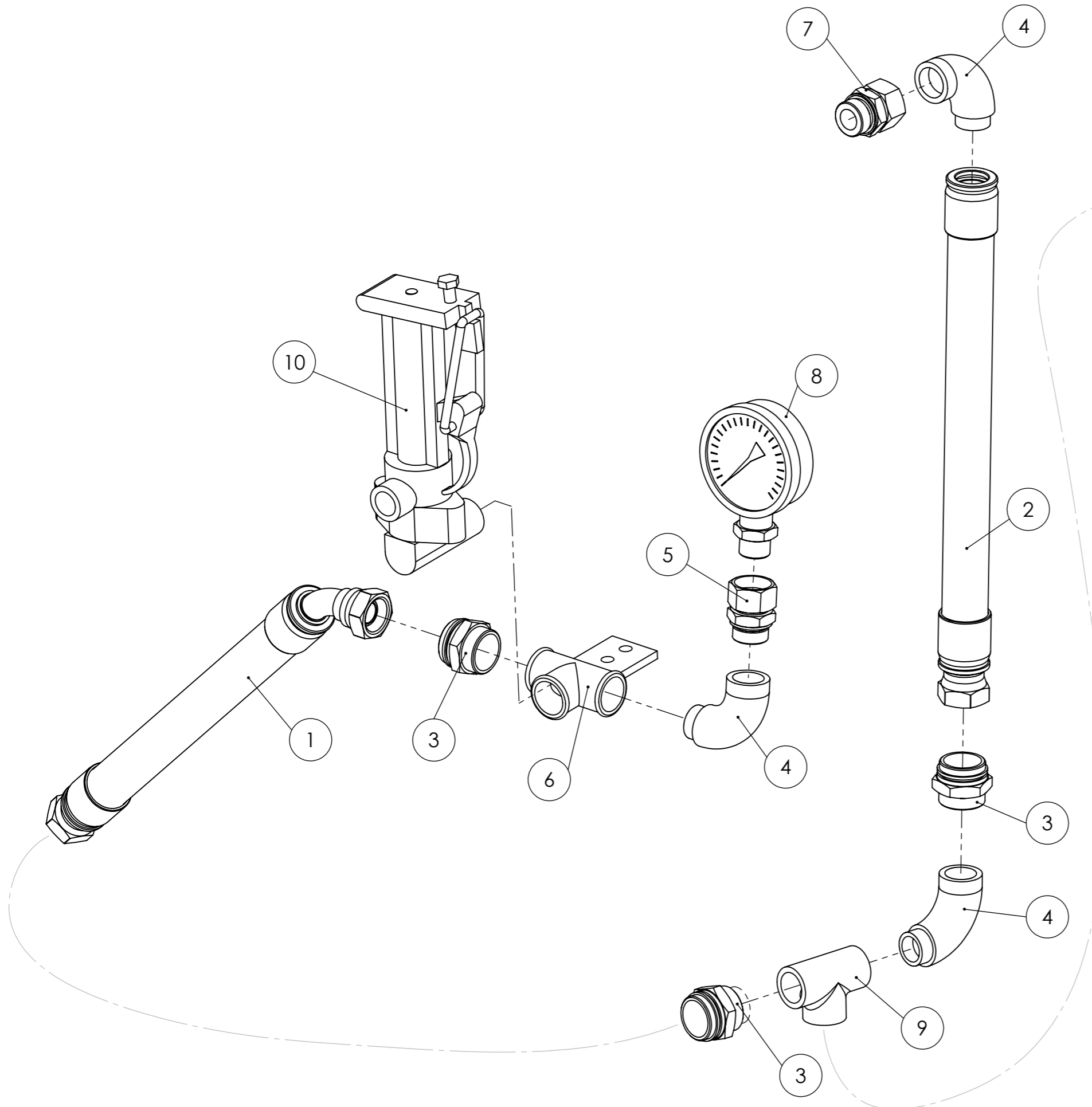
ITEM NO.	SW-File Name (File Name)	DESCRIPTION	QTY.
1	100-13042-364	Drukwielerhouder	1
2	100-13534-517	Rol-samenstelling	2
3	13729	Buis. 3/8" A	4
4	40842	* Moer M12 Nyloc	3
5	49012	* SLR 12	6
6	103-13058-302	Scherm 100 x 5 x 430	1
7	40080	* MB M12 x 060	1
8	40085	* MB M12 x 090	2
9	40807	* Moer M12	2



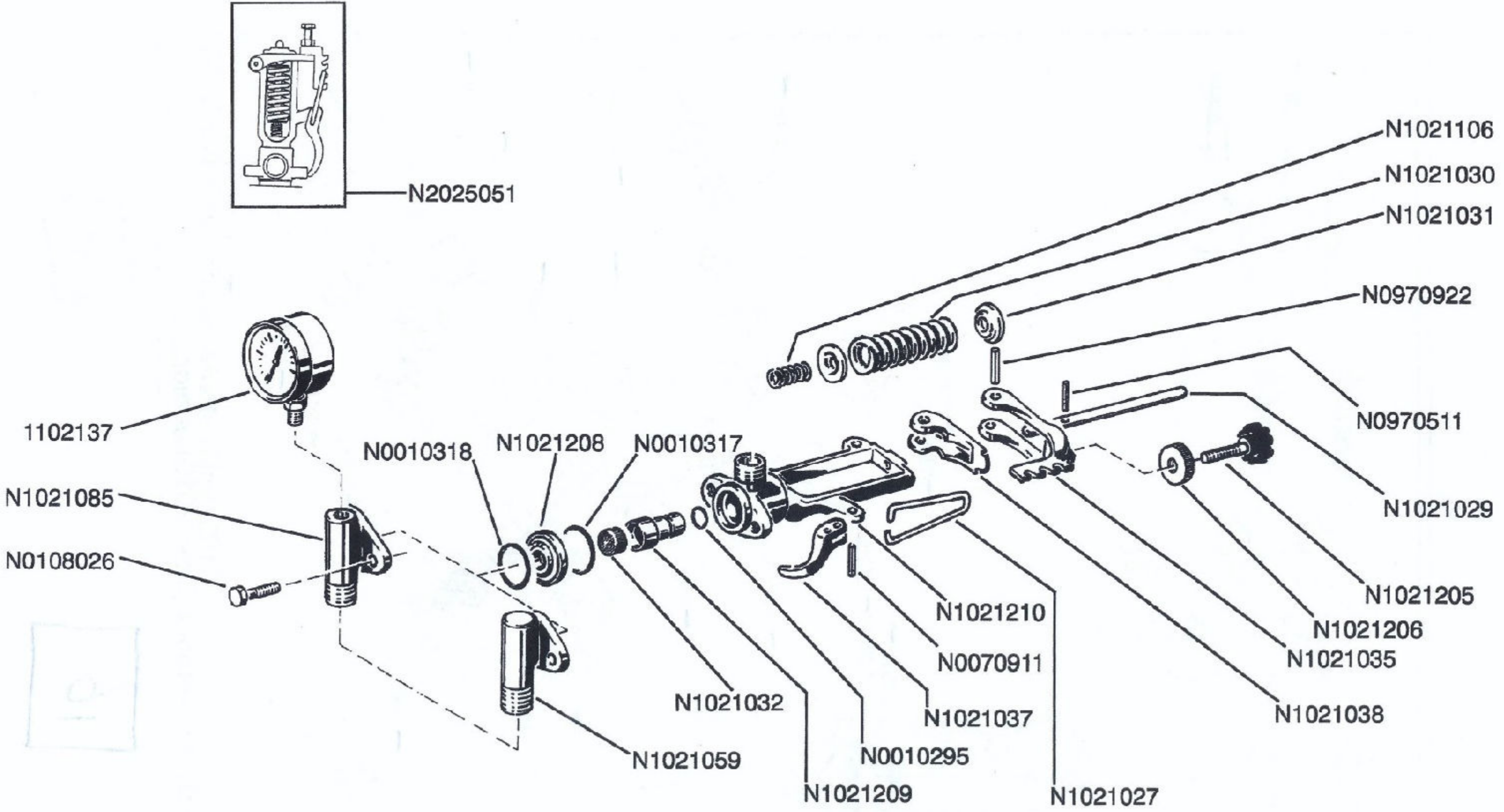
ITEM NO.	SW-File Name (File Name)	DESCRIPTION	QTY.
1	102-13760-823	Aandrukker rollen	1
2	13762	Aandrukker rollen Junior	1
3	102-13766-780	Plat 05 x 025	1
4	40060	* MB M10 x 060	1
5	40841	* Moer M10 Nyloc	1

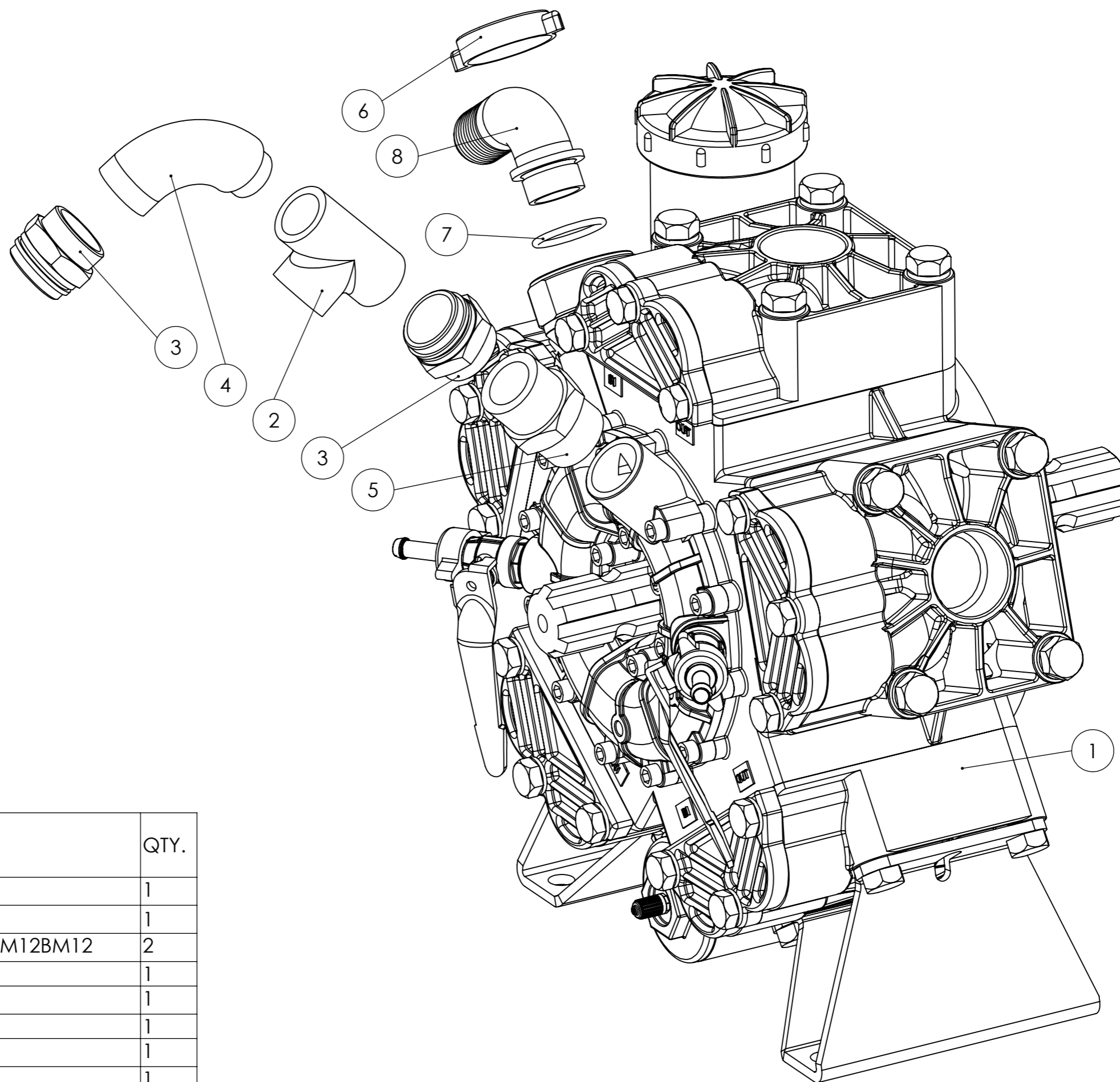


ITEM NO.	SW-File Name (File Name)	DESCRIPTION	QTY.
1	13343	Aansluitblokje Junior	1
2	13108	Parker Torqmotor TE330	1
3	13752	Parker Torqmotor TE100	1
4	14304	Manometer 1/4" 0-250bar onderaansl.	1
5	13654	Smoorventiel	1
6	13344	Drukgecomp.stroomreg. ventiel	1
7	63210	Inschroefkopp. GE 12LR 1/2".1	4
8	63084	Koppeling ETS 12L.1	1
9	67500	Kopp. GAI12LR1/4	1
10	63113	Kniekoppeling EWS 12L	4
11	63053	ELS 12L.1	1
12	63213	Inschroefkopp. GE 12LR 3/8".1	4
13	67311	O-Ring BSC-08	5
14	67310	O-Ring BSC-06	4
15	63406	Inschr.Kniekopp. WE12LR 3/8"	1
16	13809	Terugslagklep	1
17	69201	Stofkap BLAUW	1
18	69200	Stofkap ROOD	1
19	42554	Smoring schijf 1,5	1
20	100-70H	Pijp L=70	1

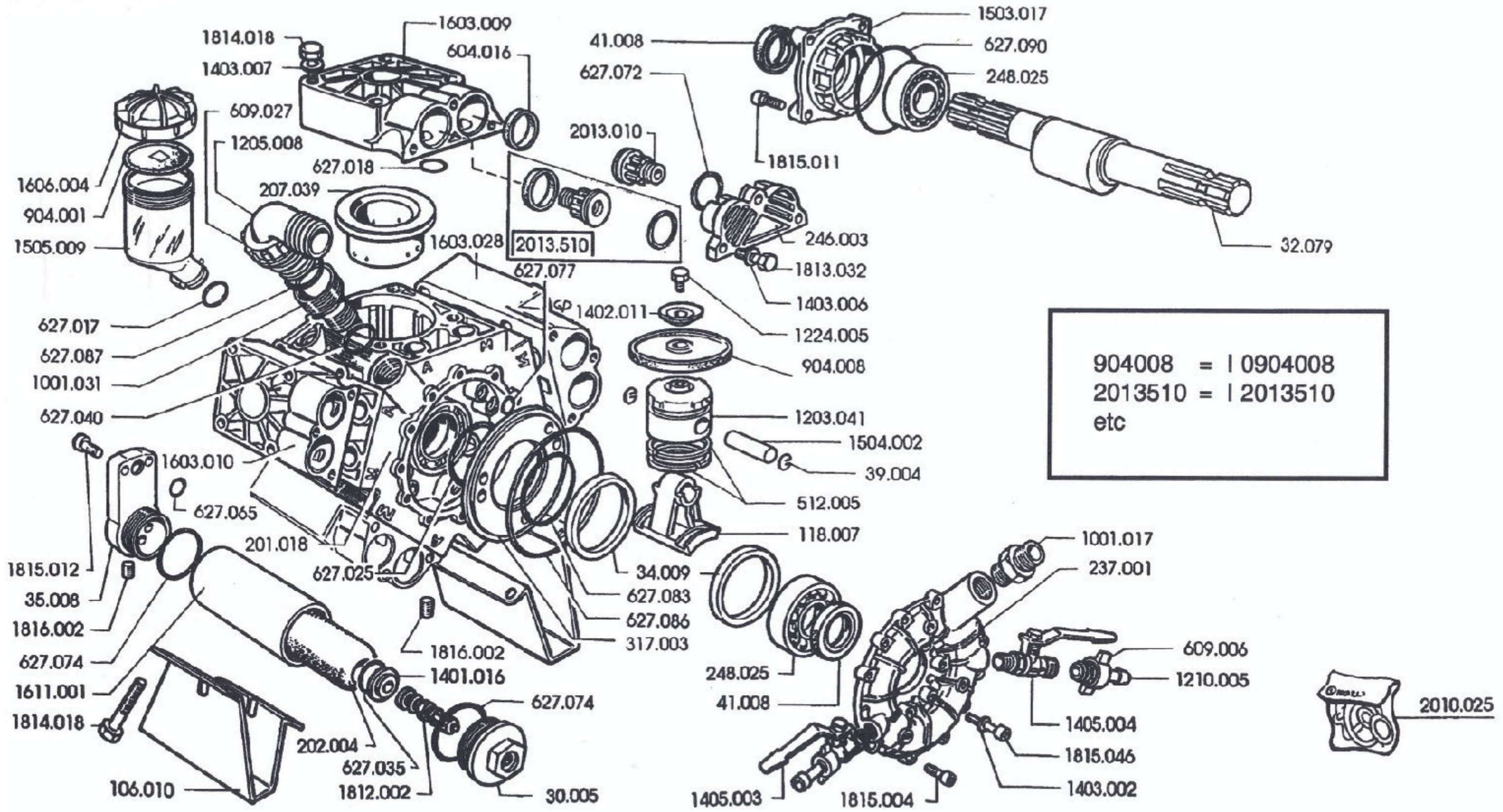


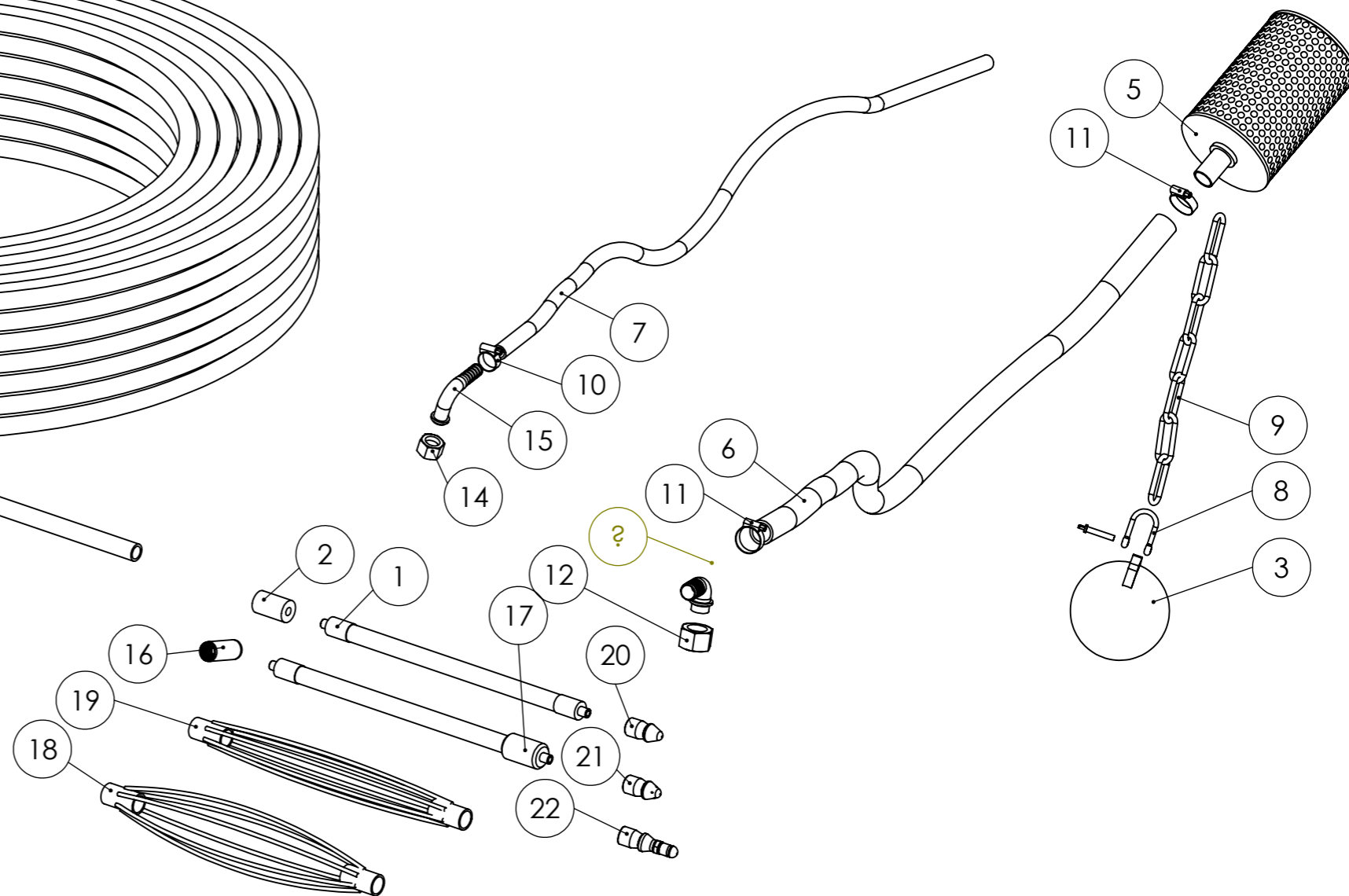
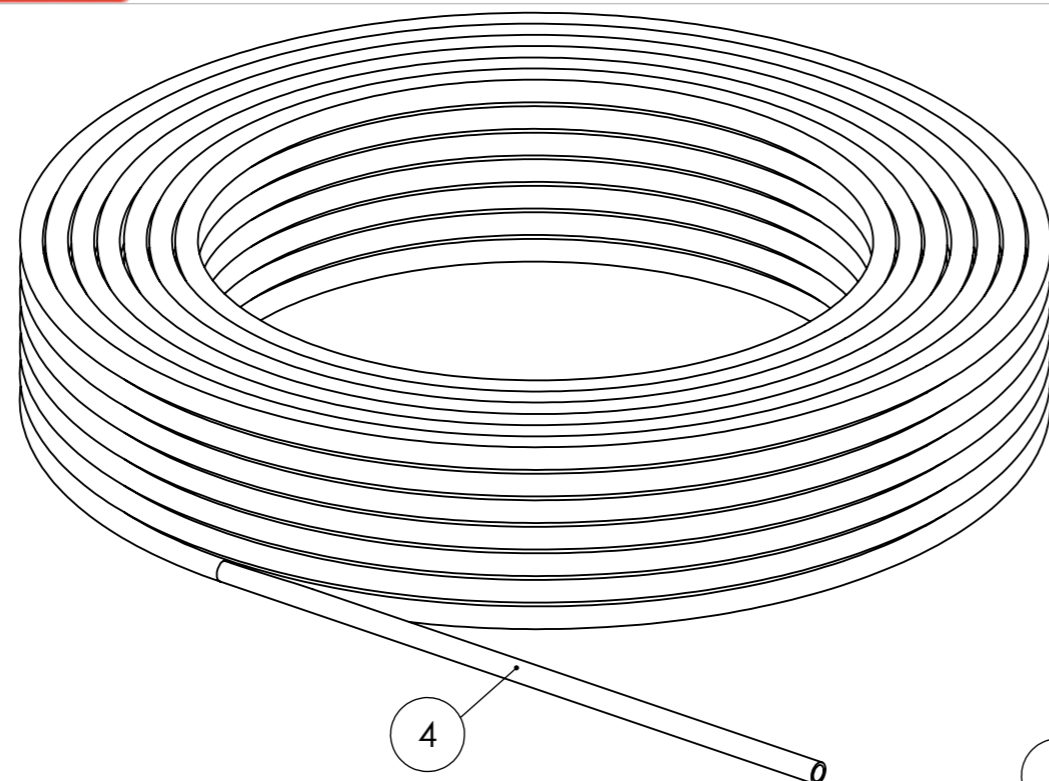
ITEM NO.	SW-File Name (File Name)	DESCRIPTION	QTY.
1	13140	Hydr.Slang 1280	1
2	13141	Hydrauliekslang 900	1
3	62505	Dubbele nippel ABM12BM12	3
4	B1009205	Knie 92 BixBu 3/4	3
5	B1024108	Verloopring 3/4 1/4	1
6	103-13229-359	T-Stuk Samenstelling	1
7	13709	Snaptite kopp. 3/4 mnl	1
8	1102137	Manometer 0-100bar onderaansl.	1
9	B1013005	T-Stuk	1
10	N2025051	66051711 DR2011 03 OVERDRUK VENTIEL	1



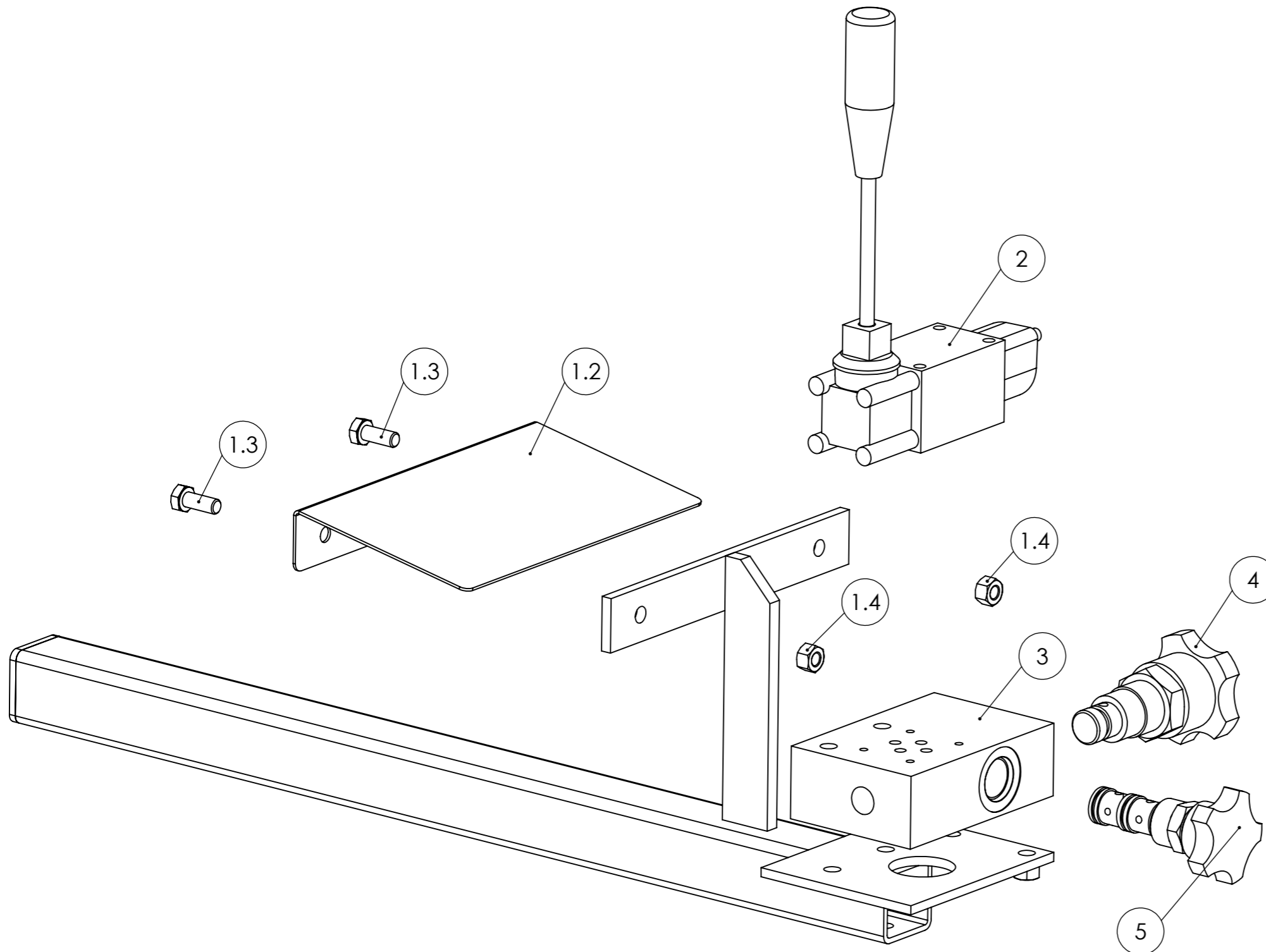


ITEM NO.	SW-File Name (File Name)	DESCRIPTION	QTY.
1	I3032501	Waterpomp M135	1
2	B1013005	T-Stuk	1
3	62505	Dubbele nippel 3/4 ABM12BM12	2
4	B1009205	Knie 92 BixBu 3/4	1
5	1001017	Nippel Immovilli	1
6	I0609027	Wartel tule	1
7	I0627087	O-Ring	1
8	I1205008	Zuigtule	1



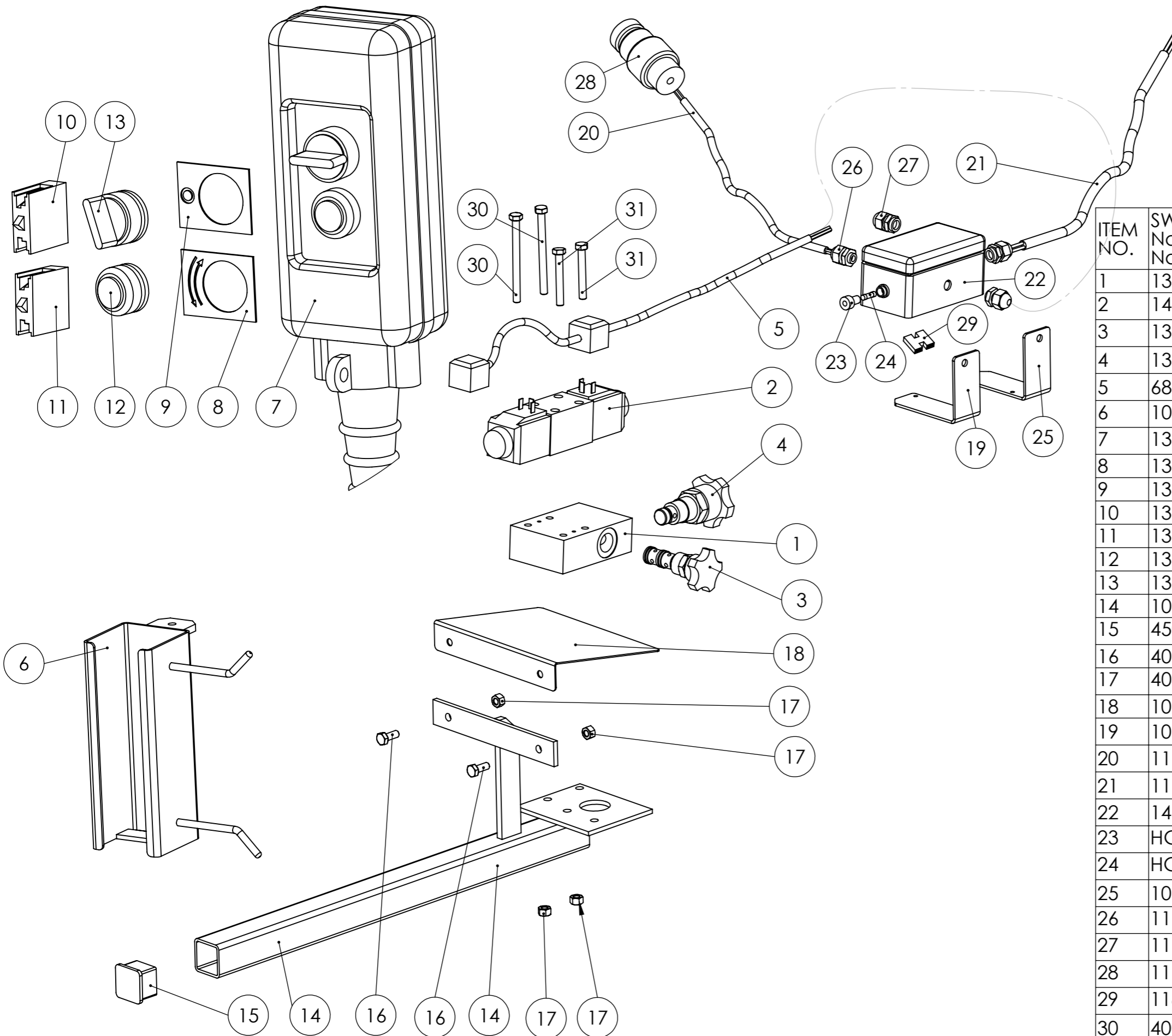


ITEM NO.	SW-File Name(File Name)	DESCRIPTION	QTY.
1	13854	Flexibel Slangeind 1/2"	1
2	13547	Verloop 27x1/2"	1
3	13977	Drijfbal	1
4	13851-300	HPE-Slang 27 x 3,5 x 300meter	1
5	13983	Zuigkorf	1
6	30003	Zuigslang 1 1/4" 10 Meter	1
7	30350	Overloopslang 3/4" 10 Meter	1
8	42275	D-Sluiting 1/4"	1
9	100-XXXXX-647	Ketting 7 CK80V schakels ø8mm steek 55	1
10	B0460030	Slangklem ø30	1
11	B0460035	Slangklem ø40	2
12	I0609009	Wartel	1
13	I1205008	Zuigtule	1
14	N0011321	Wartel	1
15	N002679	Bocht tule	1
16	13528	Koppelbus slang	1
17	13545	Flexibel Slangeind	1
18	13900	Centreerstuk ø100mm	1
19	13903	Centreerstuk ø60mm	1
20	13544	Spuitkop (12+1) x ø2mm 1/2" BSP binnen	1
21	13546	Spuitkop (8+5) x ø2mm 1/2" BSP binnen	1
22	13605	Spuitkop (12+1) + (6) x ø2mm 1/2" B	1

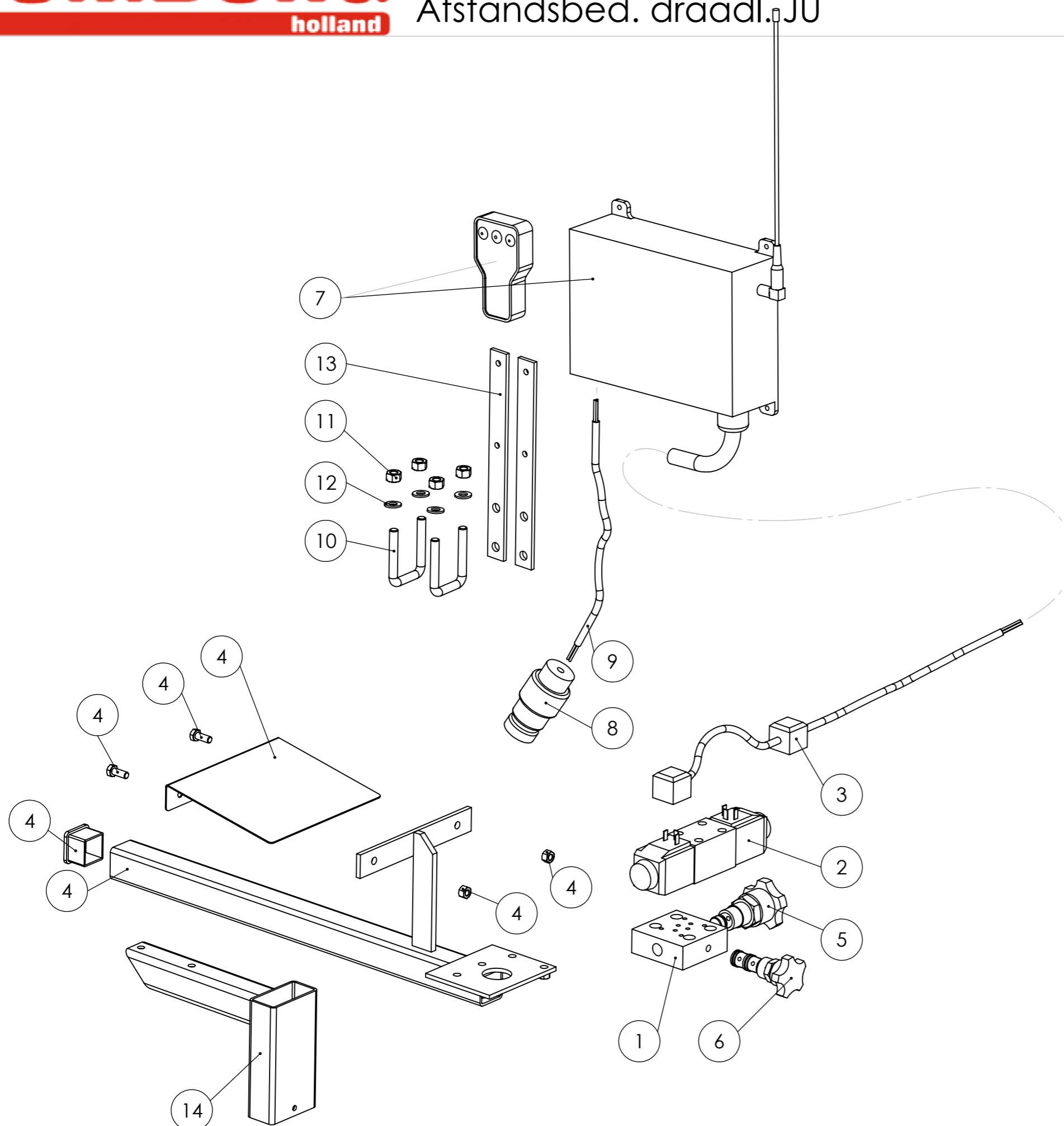


ITEM NO.	SW-File Name (File Name)	DESCRIPTION	QTY.
1.1	102-13019-814	Ventielsteun	1
1.2	102-13024-800	Plaat	1
1.3	40570	* TB M08 x 020	2
1.4	40840	* Moer M08 Nyloc	4
1.5	45042	* PVC Dop 40.40.3	1
2	14350	Handbediend ventiel NG06	1
3	13343	Aansluitblokje Junior	1
4	13654	Smoorventiel	1
5	13344	Drukgecomp.stroomreg. ventiel	1

Controlvalve Remote

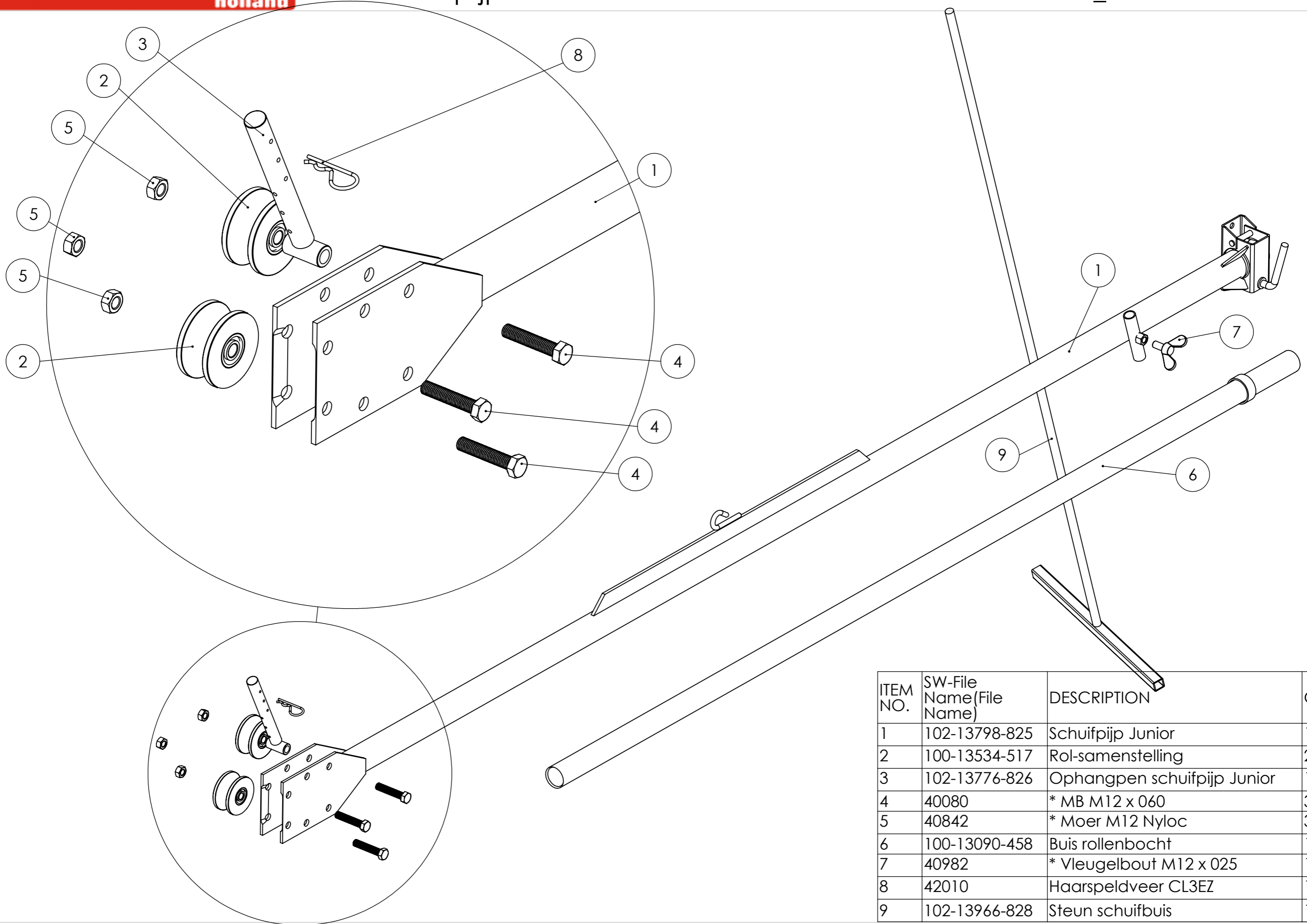


ITEM NO.	SW-File Name (File Name)	DESCRIPTION	QTY.
1	13342	Onderblok	1
2	14900	Magneetventiel	1
3	13344	Drukgecomp.stroomreg. ventiel	1
4	13654	Smoorventiel	1
5	68023	El. Kabel + Stekkers	1
6	100-14504-891	Houder bed. comp.	1
7	13666	Bed.peer + kabel	1
8	13682	Decal switch RED	1
9	13681	Decal switch RED	1
10	13671	Schakelaar Groen	1
11	13670	Schakelaar Rood	1
12	13679	Drukschakelaar Groen	1
13	13673	Schakelaar 3-Pos.	1
14	102-13019-814	Ventielsteun	1
15	45042	* PVC Dop 40.40.3	1
16	40570	* TB M08 x 020	2
17	40840	* Moer M08 Nyloc	4
18	102-13024-774	Plaat 200 x 200 x 1,5	1
19	101-14500-920	Bev.Afst.bed. Junior	1
20	11666	El. Kabel	1
21	11667	El. Kabel	1
22	14505	Junior Junctionbox	1
23	HG1102	Zekeringhouder	1
24	HG1110	Zekering 6,3A Traag	1
25	101-14501-939	Bev.Afst.bed. Junior	1
26	11679	Wartel Pg7	2
27	11689	Wartel Pg11	2
28	11656	Stekker MNL 3-polig COBO	1
29	11892	Verbinders geïsoleerd dubbel	1
30	40049	* MB M08 x 100	2
31	40041	* MB M08 x 060	2

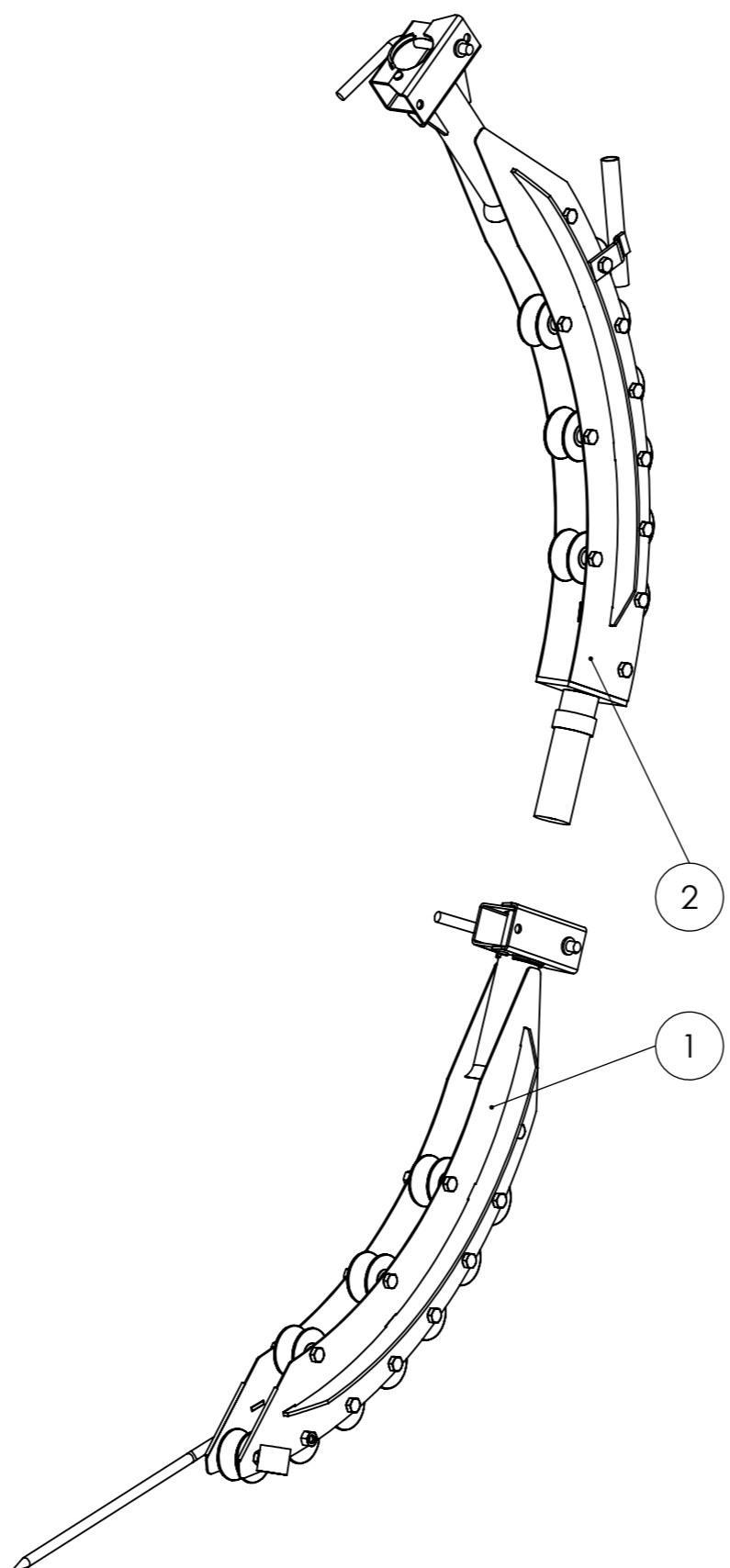


ITEM NO.	SW-File Name (File Name)	DESCRIPTION	QTY.
1	13346	Tussenblok	1
2	14900	Magneetventiel	1
3	68023	El. Kabel + Stekkers	1
4	13019	Assemblage ventielsteun ELEC	1
5	13654	Smoorventiel	1
6	13344	Drukgecomp.stroomreg. ventiel	1
7	13649 KOOP	Ontvanger + Zender	1
8	11656	Stekker MNL 3-polig COBO	1
9	11666	El. Kabel	1
10	143161	Montagebeugel M10	2
11	40841	* Moer M10 Nyloc	4
12	40910	* SLR 10	4
13	100-13649-000	Strip voor Dr.loos Panther JUNIOR	2
14	100-XXXXX-037	Houder bed. comp.	1

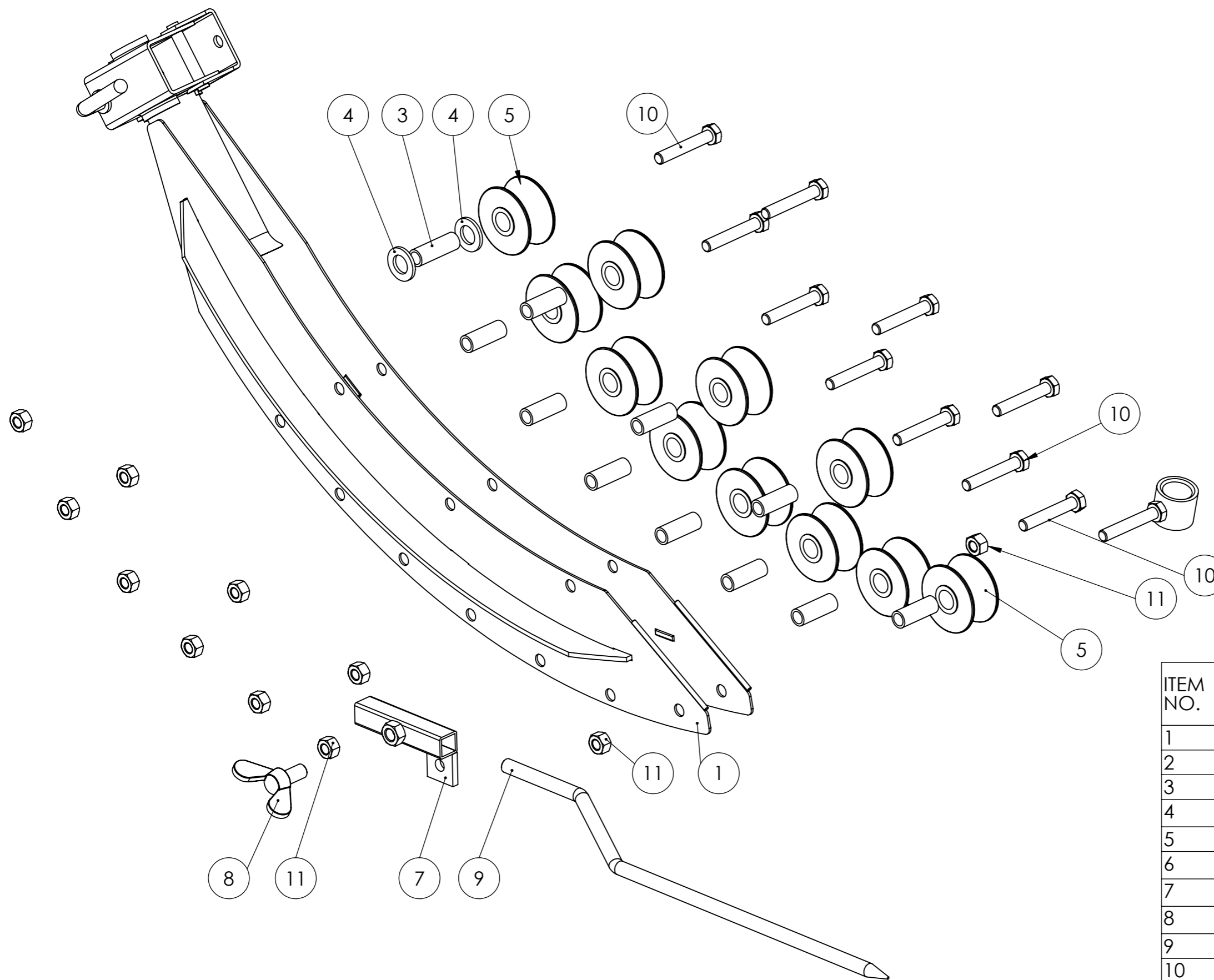
Schuifpijp Junior



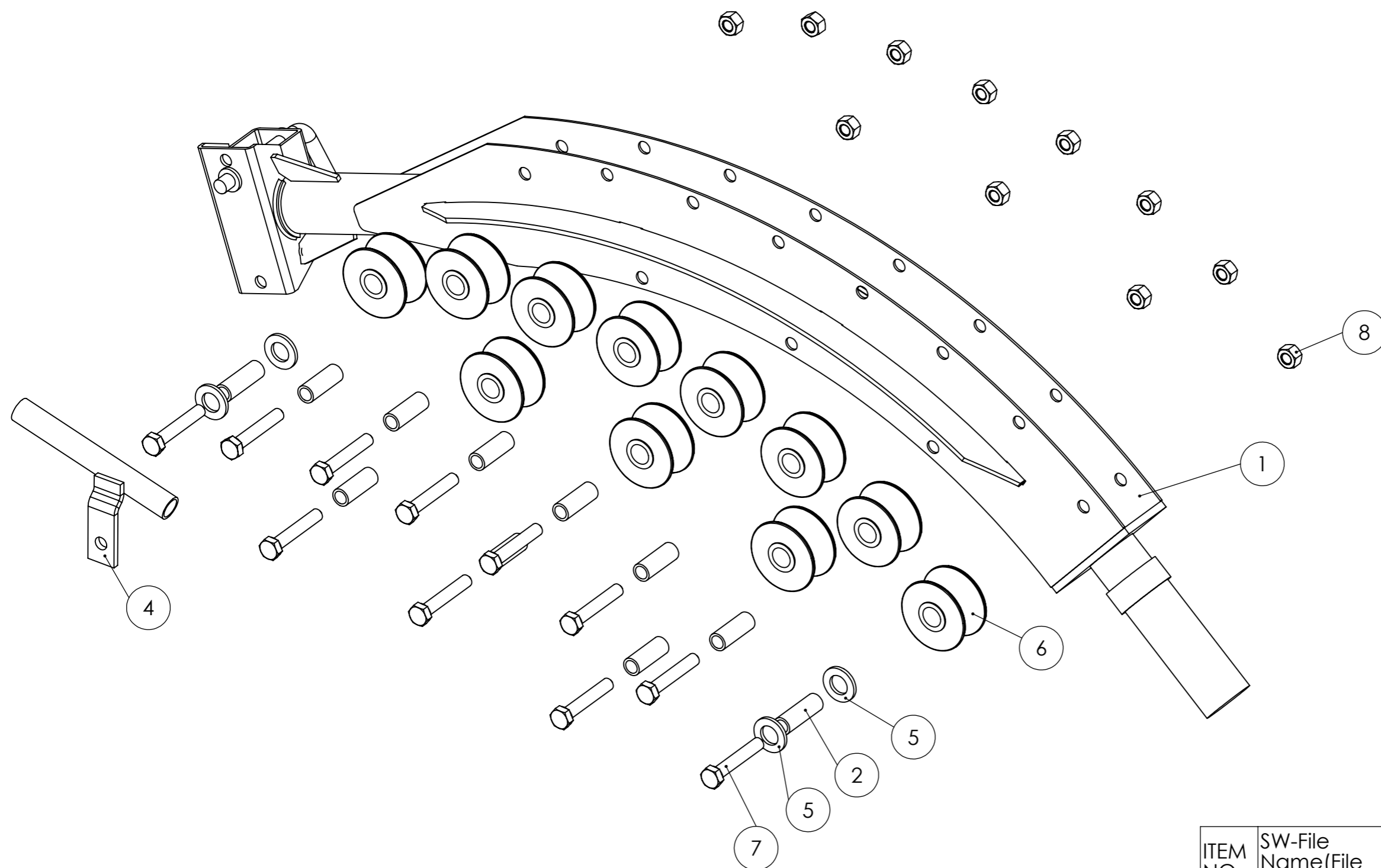
ITEM NO.	SW-File Name (File Name)	DESCRIPTION	QTY.
1	102-13798-825	Schuifpijp Junior	1
2	100-13534-517	Rol-samenstelling	2
3	102-13776-826	Ophangpen schuifpijp Junior	1
4	40080	* MB M12 x 060	3
5	40842	* Moer M12 Nyloc	3
6	100-13090-458	Buis rollenbocht	1
7	40982	* Vleugelbout M12 x 025	1
8	42010	Haarspeldveer CL3EZ	1
9	102-13966-828	Steun schuifbuis	1



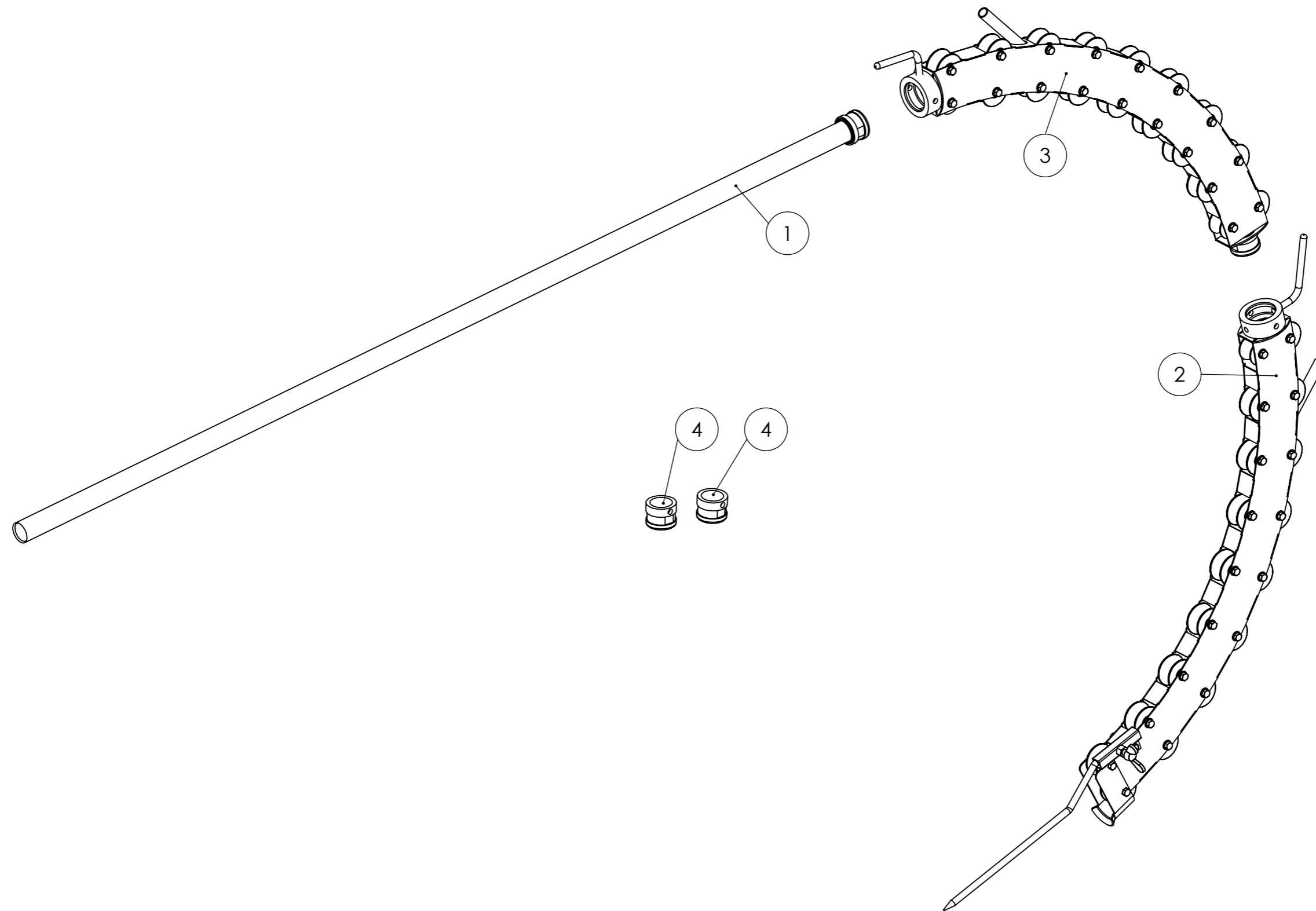
ITEM NO.	SW-File Name (File Name)	DESCRIPTION	QTY.
1	110-13321-488	Rollenbocht	1
2	110-13112-489	Rollenbocht	1



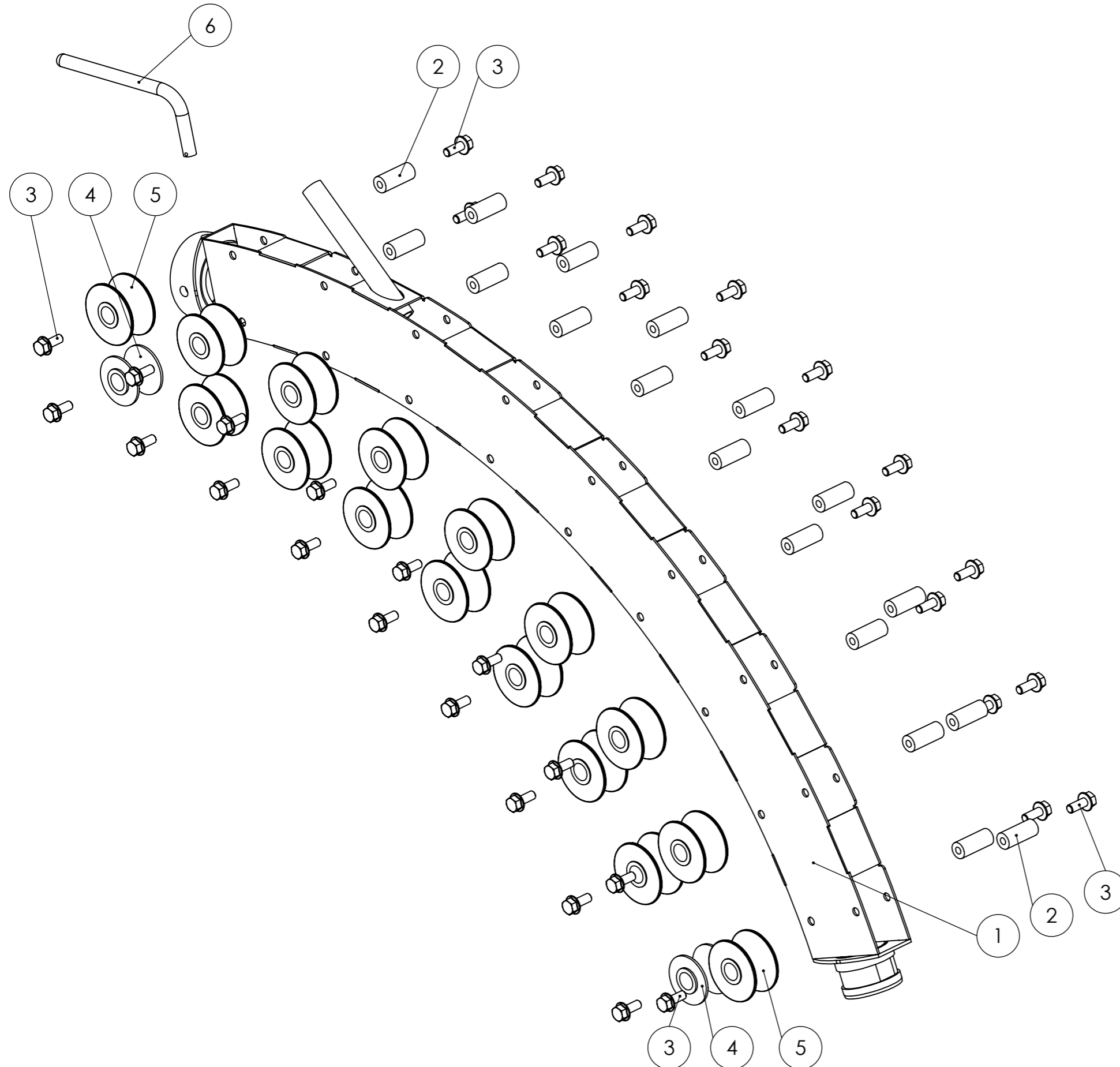
ITEM NO.	SW-File Name (File Name)	DESCRIPTION	QTY.
1	110-13094-486	Rollenbocht	1
2	13841	Buis 15 x 02	10
3	100-XXXXX-474	Buis 15 x 02	1
4	45071	* Ring Nylon 29,5x16,8x3	2
5	13771	HPE rol ø60	11
6	110-13093-467	Oog vastzetpen	1
7	110-13096-468	Klem vastzetpen	1
8	40981	* Vleugelbout M12 x 025	1
9	110-13095-462	As 12	1
10	40060	* MB M10 x 060	10
11	40841	* Moer M10 Nyloc	11



ITEM NO.	SW-File Name (File Name)	DESCRIPTION	QTY.
1	110-13089-485	Rollenbocht	1
2	100-XXXXX-474	Buis 15 x 02	2
3	13841	Buis 15 x 02	9
4	110-13987-471	Bev. overloopsl. rollenb.	1
5	45071	* Ring Nylon 29,5x16,8x3	4
6	13771	HPE rol ø60	11
7	40060	* MB M10 x 060	11
8	40841	* Moer M10 Nyloc	11

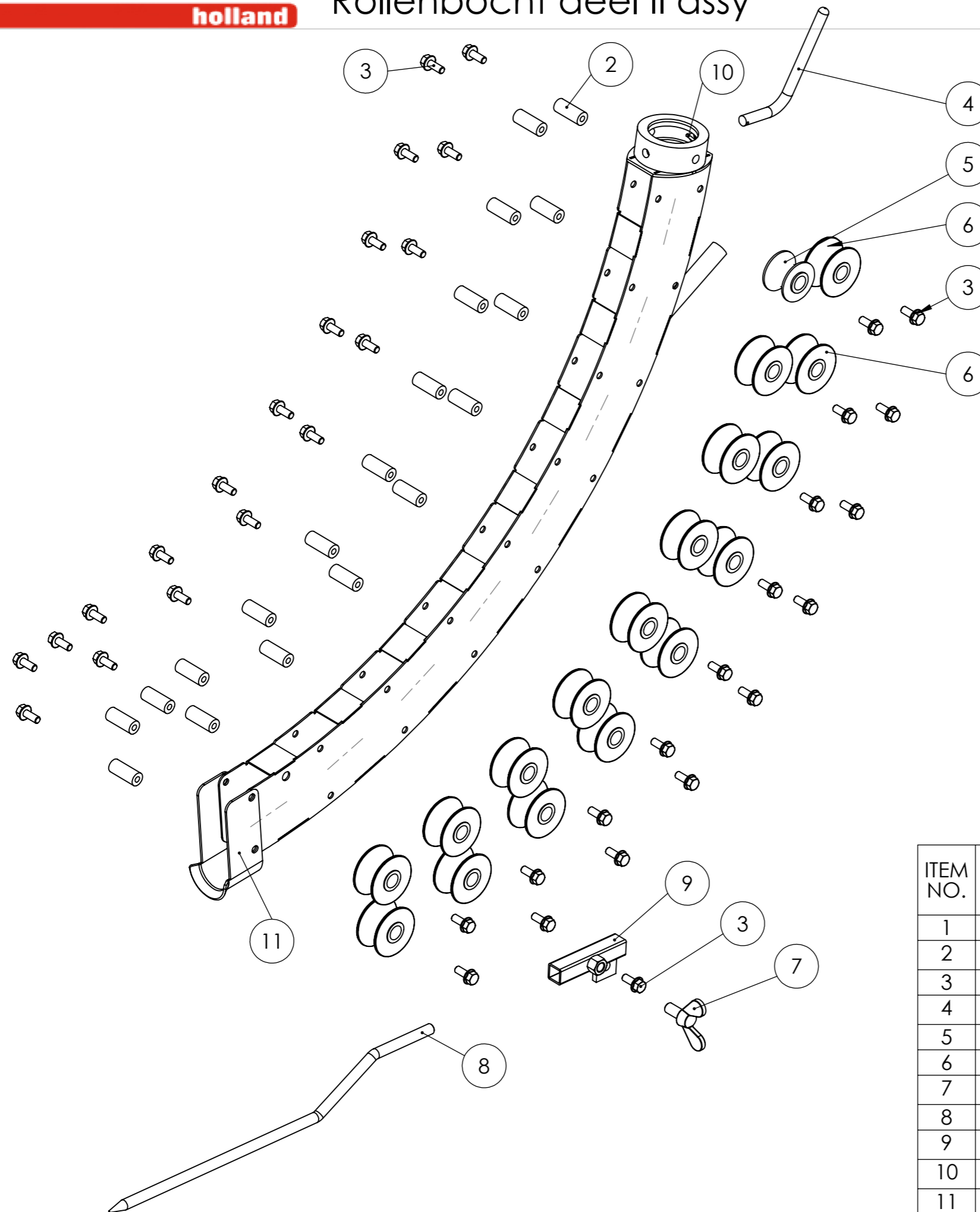


ITEM NO.	SW-File Name (File Name)	DESCRIPTION	QTY.
1	110-H0010-001	Buis rollenbocht	1
2	110-H0002-001	Rollenbocht deel II assy	1
3	110-H0003-001	Rollenbocht I assy	1
4	110-H0041-325	Adapter opbergsteun	2

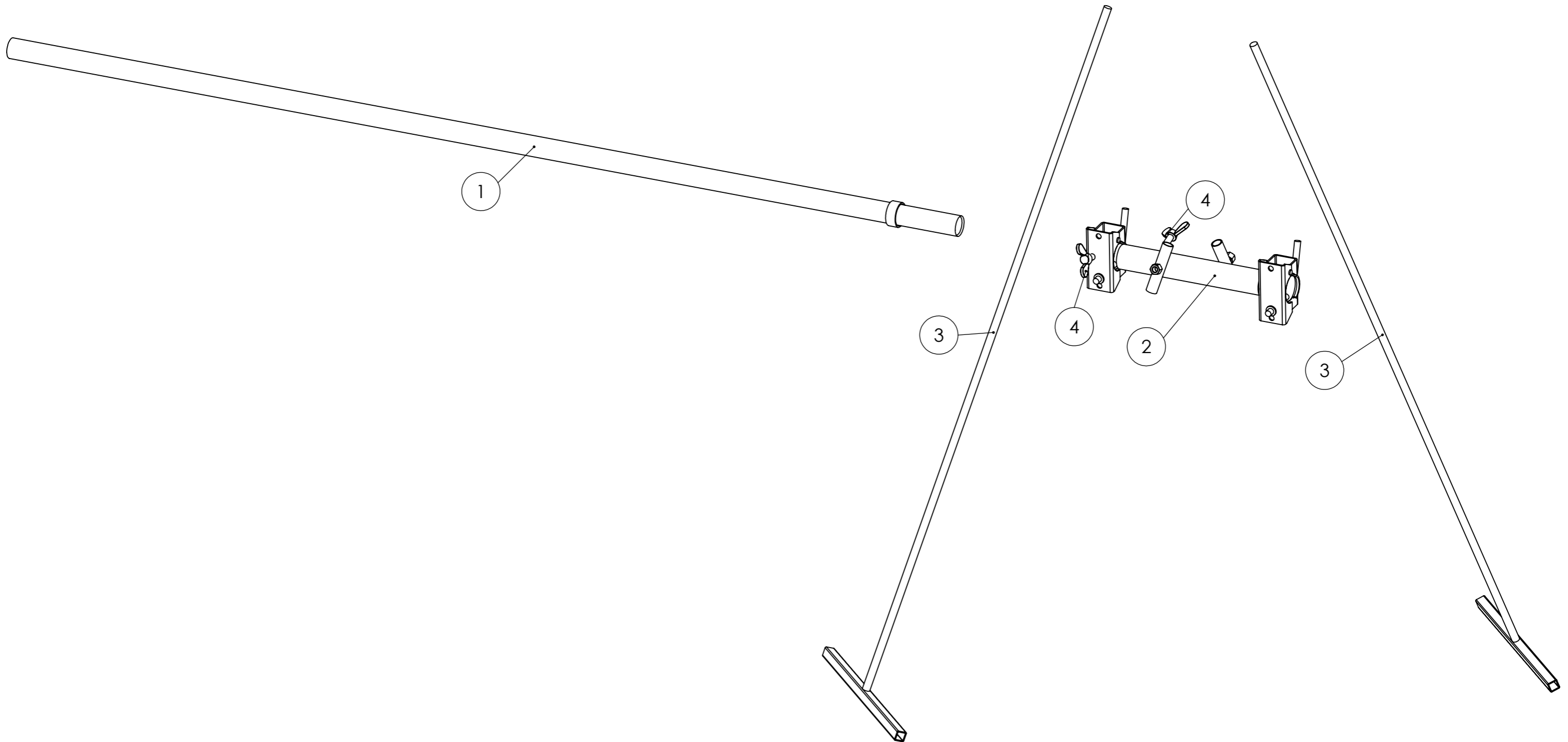


ITEM NO.	SW-File Name (File Name)	DESCRIPTION	QTY.
1	110-H0005-001	Lassam	1
2	110-H0018-001	Spacer	18
3	110-H0019-001	Zeskantflensbout M8 x 20 DIN6921 8.8 EV	36
4	110-H0021-001	HPE rol ø48	2
5	13771	HPE rol ø60	16
6	110-H0017-001	Borgbout	1
7	42520	Spanbus ø3 x 14	1

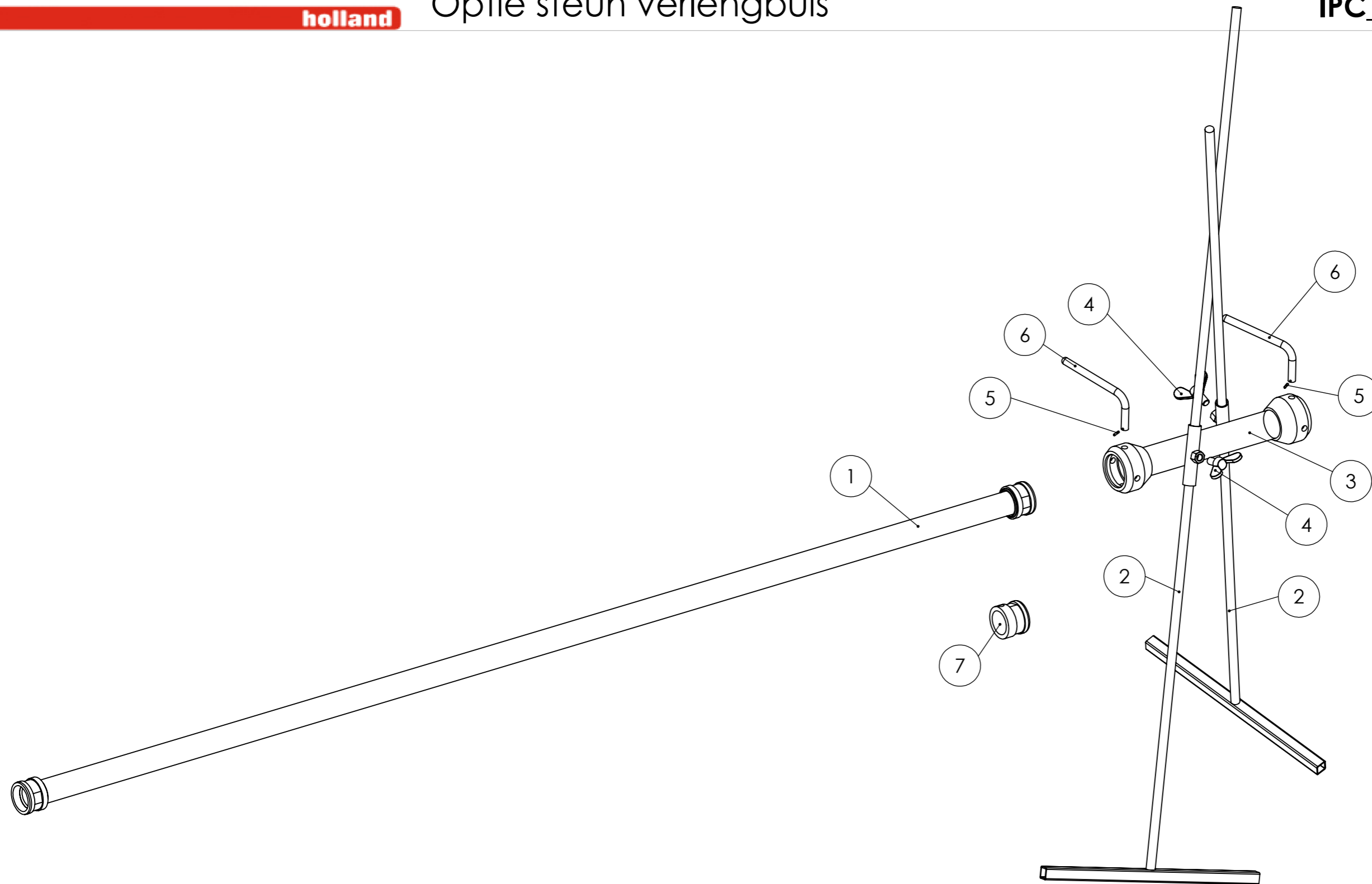
Rollenbocht deel II assy



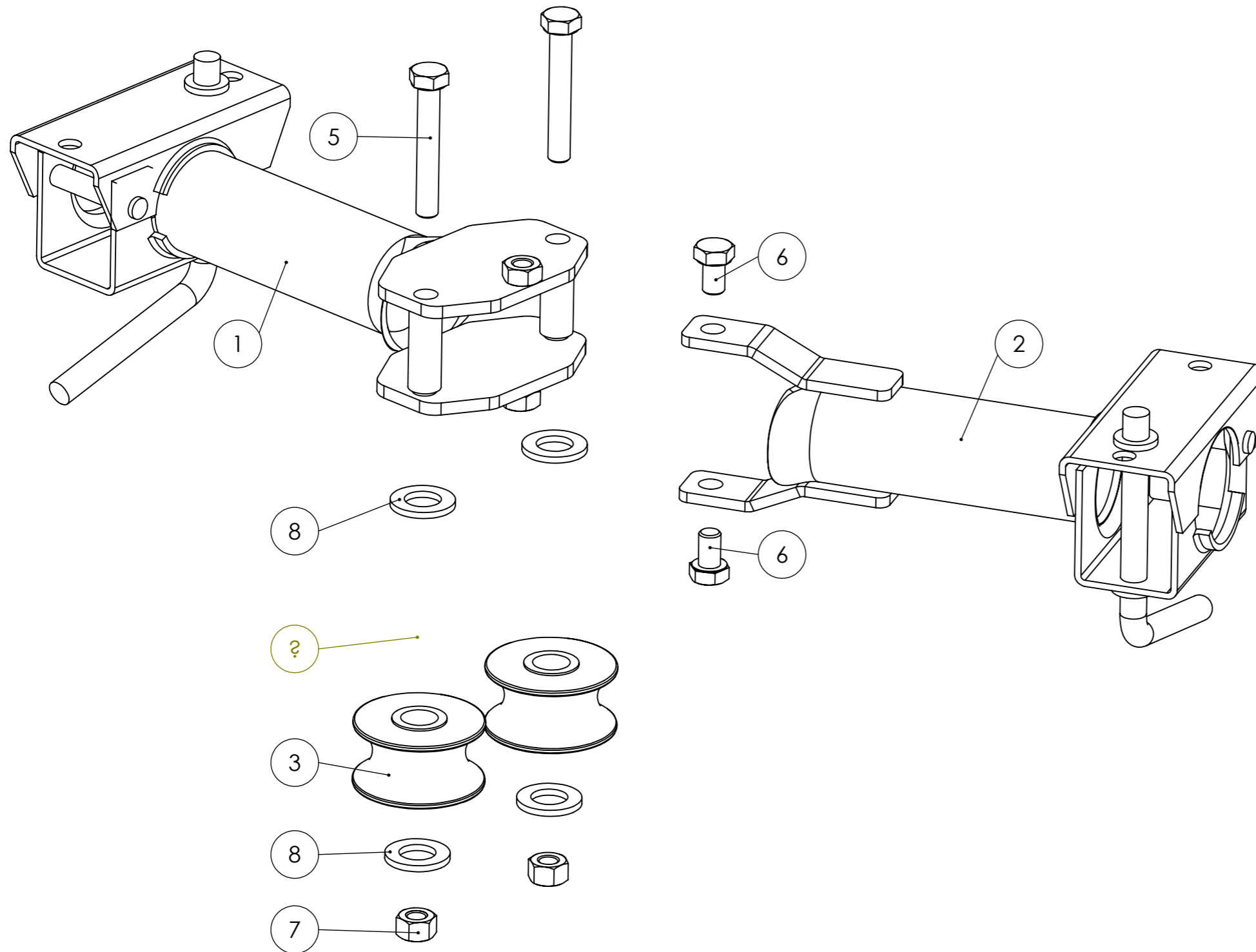
ITEM NO.	SW-File Name (File Name)	DESCRIPTION	QTY.
1	110-H0004-001	Lassam	1
2	110-H0018-001	Spacer	19
3	110-H0019-001	Zeskantflensbout M8 x 20 DIN6921 8.8 EV	38
4	110-H0017-001	Borgbout	1
5	110-H0021-001	HPE rol ø48	1
6	13771	HPE rol ø60	17
7	40981	* Vleugelbout M12 x 025	1
8	110-13095-462	As 12	1
9	110-H0027-001	Klem vastzetpen	1
10	42520	Spanbus ø3 x 14	1
11	110-H0040-300	Geleider	1



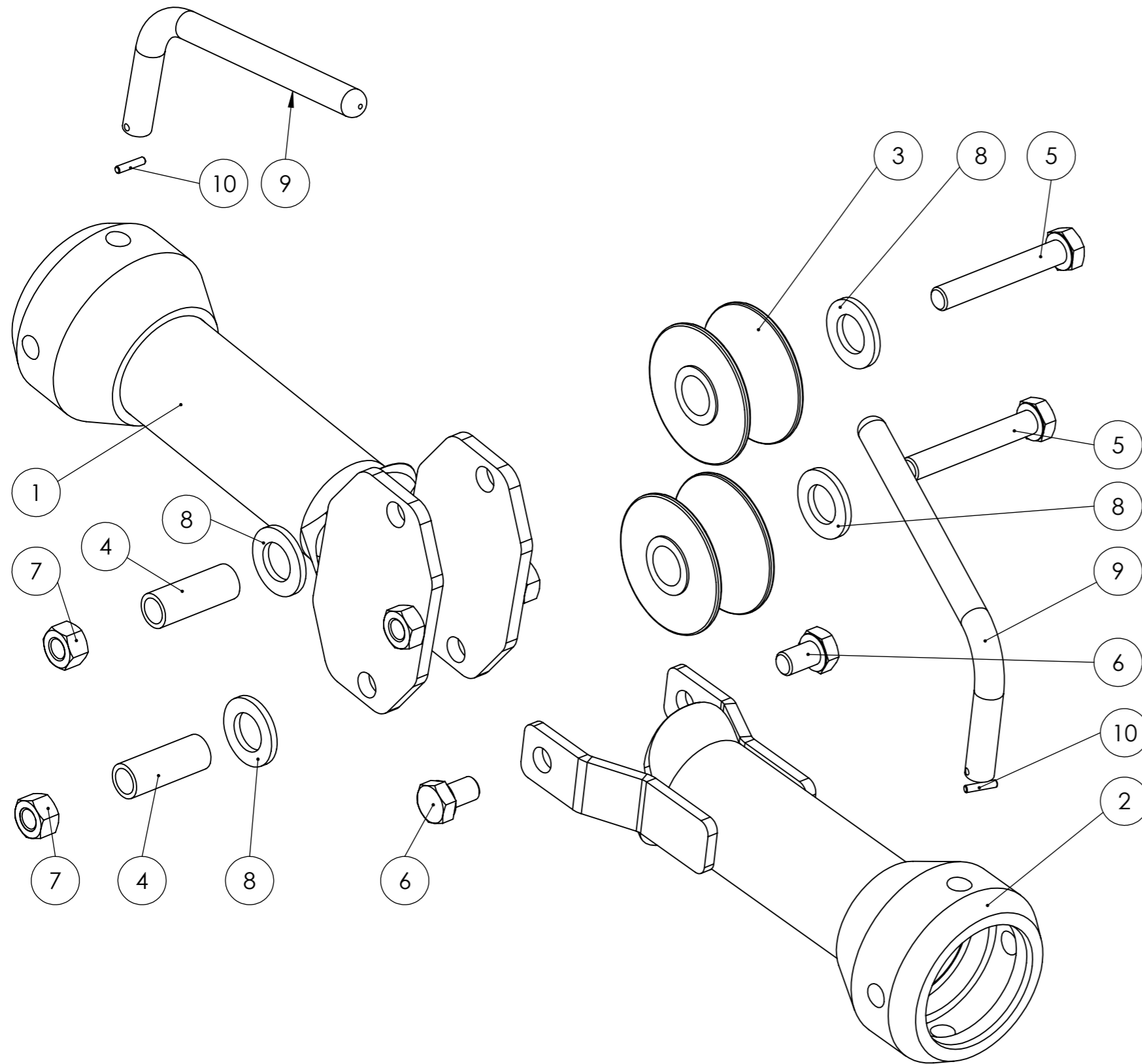
ITEM NO.	SW-File Name (File Name)	DESCRIPTION	QTY.
1	100-13090-458	Buis rollenbocht	1
2	100-13782-869	Steun verlengbuis	1
3	102-13966-828	Steun schuifbuis	2
4	40982	* Vleugelbout M12 x 025	2



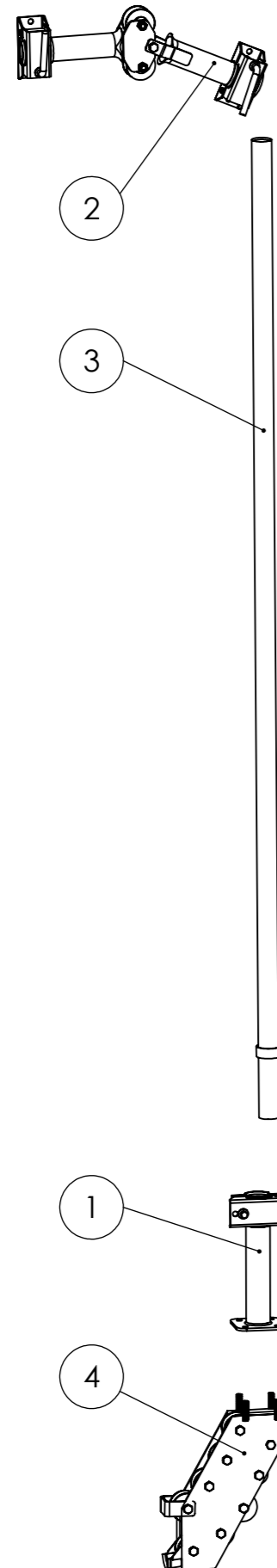
ITEM NO.	SW-File Name (File Name)	DESCRIPTION	QTY.
1	110-H0011-001	Buis rollenbocht	1
2	102-13966-828	Steun schuifbuis	2
3	110-H0030-001	Steun verlengbuis	1
4	40982	* Vleugelbout M12 x 025	2
5	42520	Spanbus ø3 x 14	2
6	110-H0017-001	Borgbout	2
7	110-H0041-325	Adapter opbergsteun	1



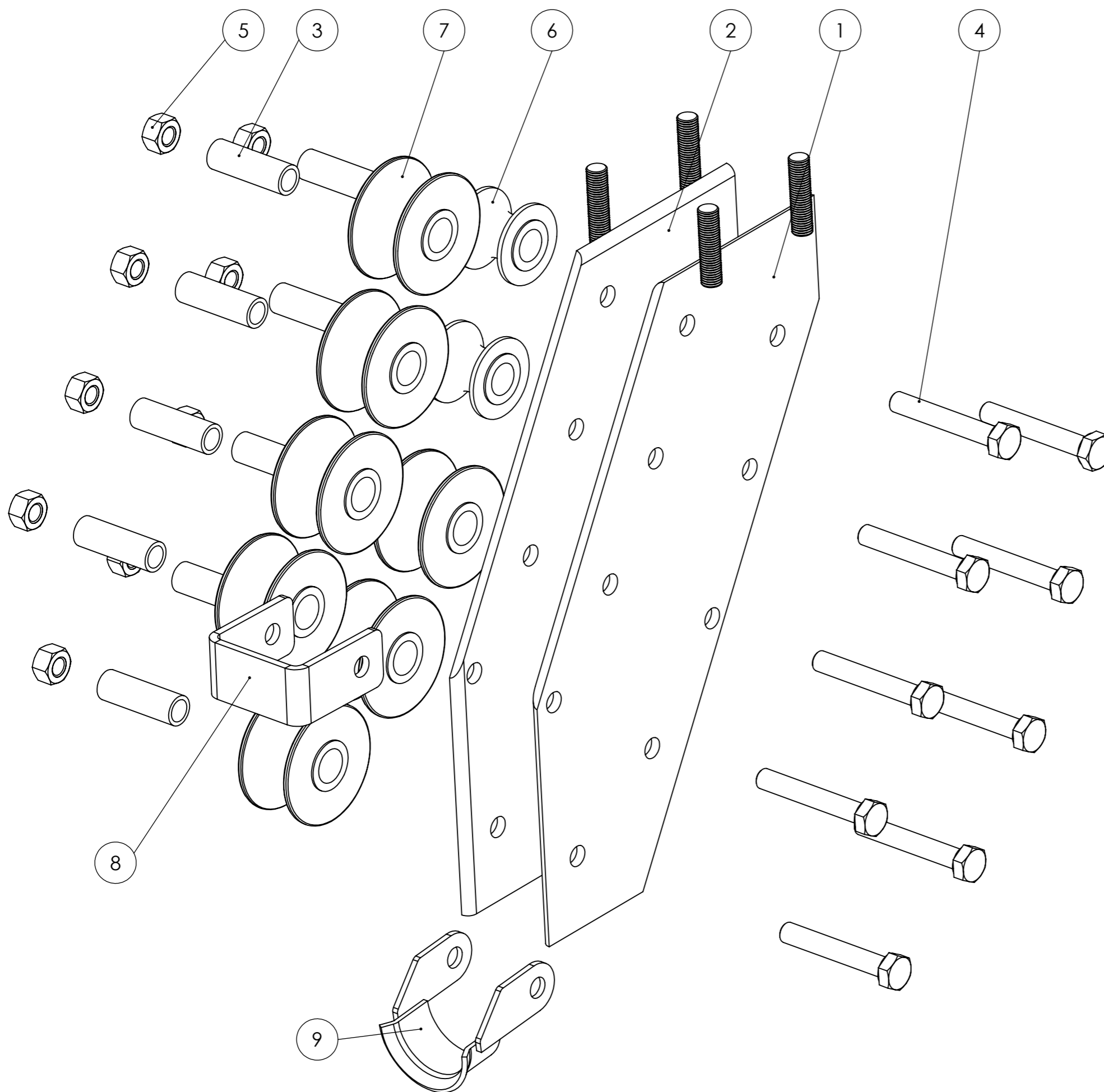
ITEM NO.	SW-File Name (File Name)	DESCRIPTION	QTY.
1	100-13047-943	Helft knikgeleiding	1
2	100-13047-944	Helft knikgeleiding	1
3	13771	HPE rol ø60	2
4	13841	Buis 15 x 02	2
5	40061	* MB M10 x 065	2
6	40592	* TB M10 x 016	2
7	40841	* Moer M10 Nyloc	2
8	45071	* Ring Nylon 29,5x16,8x3	4



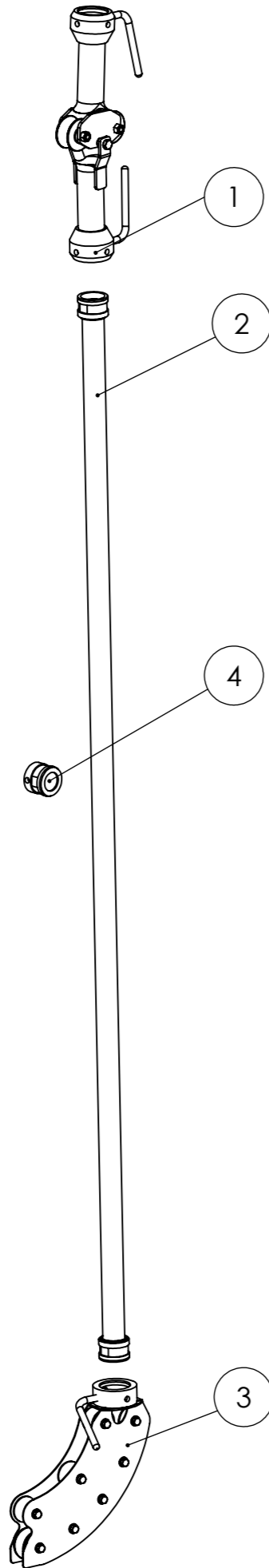
ITEM NO.	SW-File Name (File Name)	DESCRIPTION	QTY.
1	110-H0023-001	Helft knikgeleiding	1
2	110-H0024-001	Helft knikgeleiding	1
3	13771	HPE rol ø60	2
4	13841	Buis 15 x 02	2
5	40061	* MB M10 x 065	2
6	40592	* TB M10 x 016	2
7	40841	* Moer M10 Nyloc	2
8	45071	* Ring Nylon 29,5x16,8x3	4
9	110-H0017-001	Borgbout	2
10	42520	Spanbus ø3 x 14	2



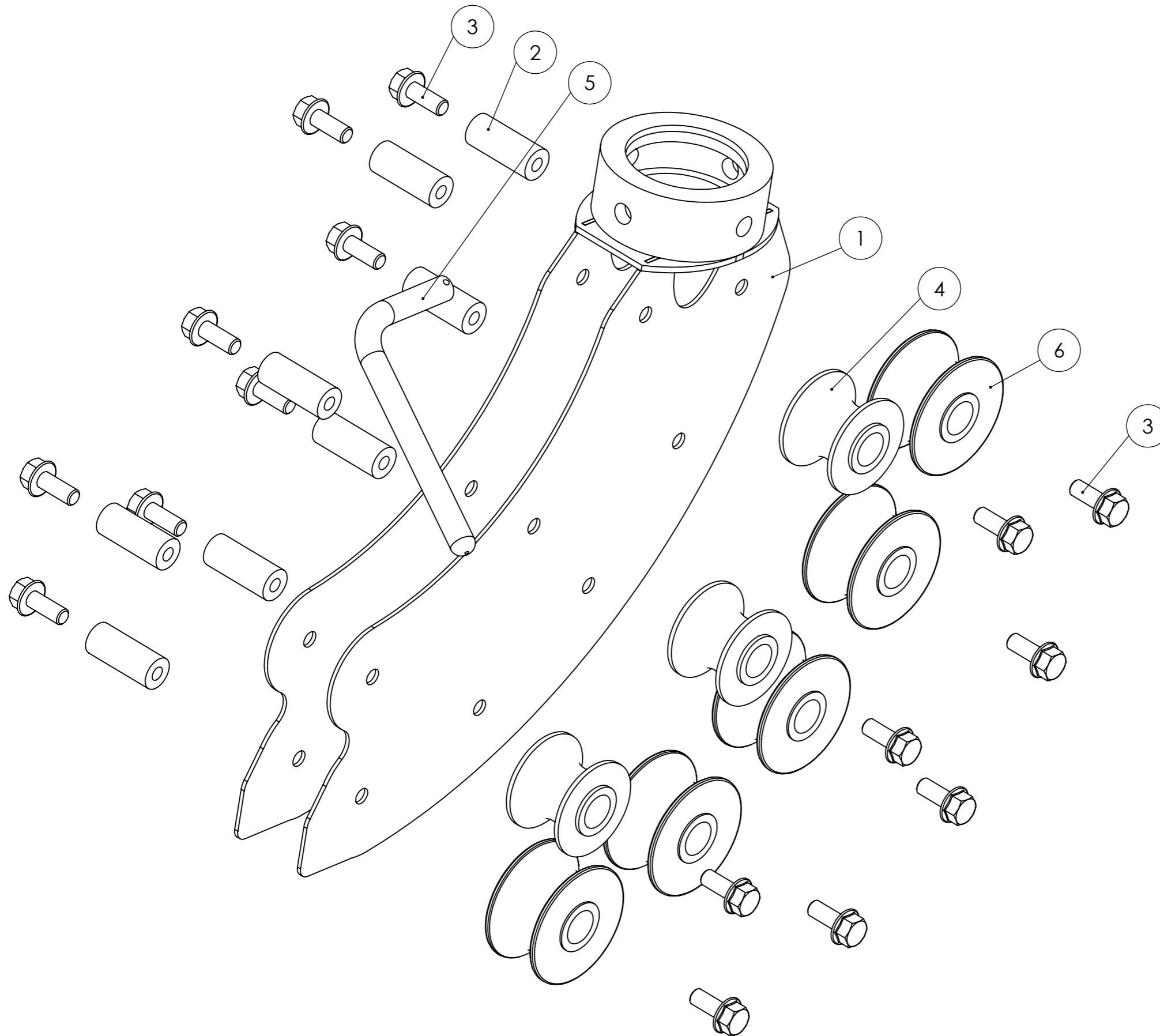
ITEM NO.	SW-File Name (File Name)	DESCRIPTION	QTY.
1	100-13816-949	Puttenset adapt ø30 ø40	1
2	100-13047-945	Knikgeleiding	1
3	100-13090-458	Buis rollenbocht	1
4	104-13819-878	Puttenset ø30cm	1



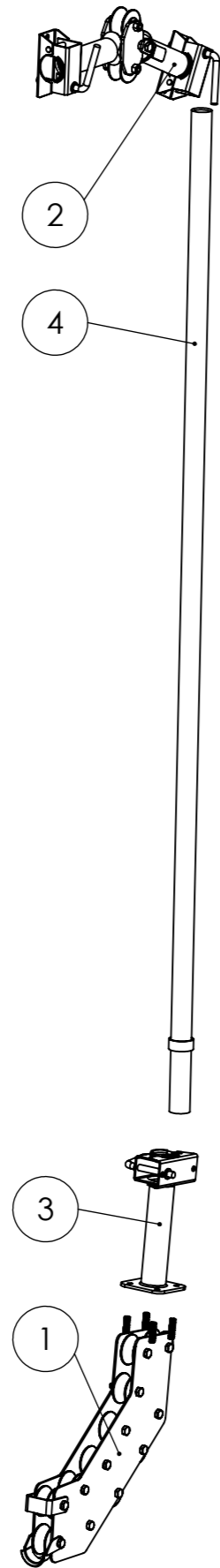
ITEM NO.	SW-File Name (File Name)	DESCRIPTION	QTY.
1	104-13819-876	PLaat links	1
2	104-13819-877	PLaat rechts	1
3	100-13841-325	Buis 15 x 02 Teller	9
4	40061	* MB M10 x 065	9
5	40841	* Moer M10 Nyloc	9
6	13533	HPE rol ø40	2
7	13771	HPE rol ø60	7
8	104-13307-873	U60.60.60.4	1
9	100-13821-956	Geleider Lassam	1



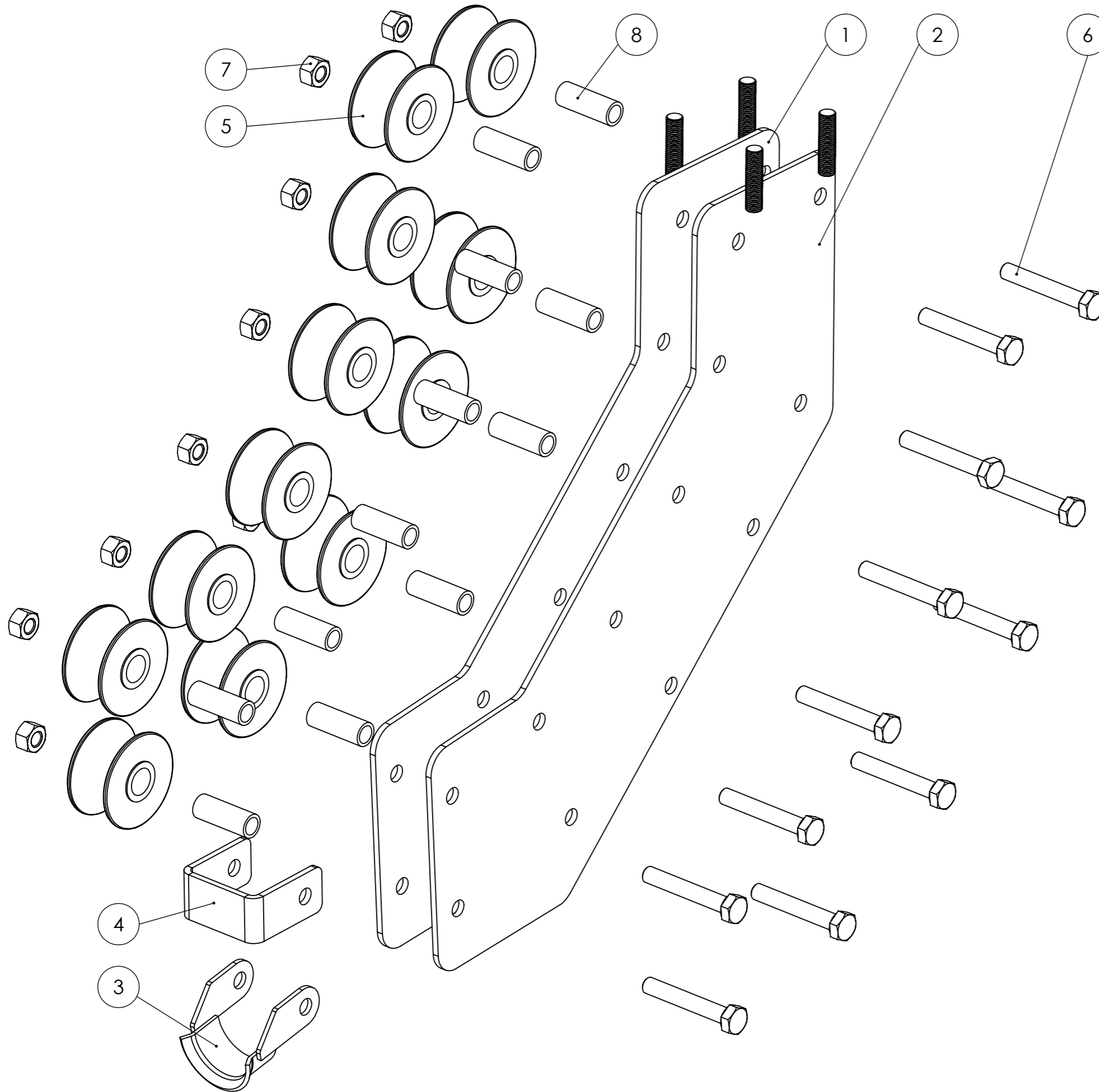
ITEM NO.	SW-File Name (File Name)	DESCRIPTION	QTY.
1	110-H0022-001	Knikgeleiding	1
2	110-H0011-001	Buis rollenbocht	1
3	110-H0036-001	Mounting assy 30cm	1
4	110-H0041-325	Adapter opbergsteun	1



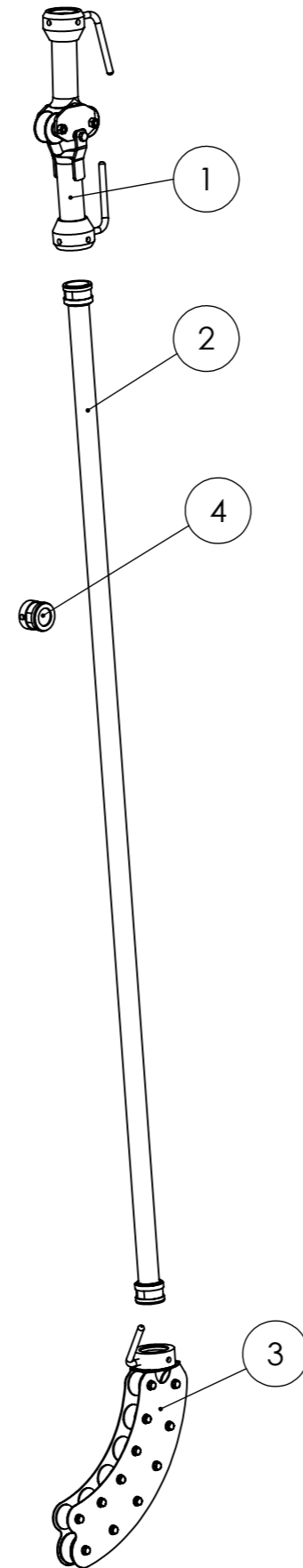
ITEM NO.	SW-File Name (File Name)	DESCRIPTION	QTY.
1	110-H0037-001	Lassam 30cm	1
2	110-H0018-001	Spacer	8
3	110-H0019-001	Zeskantflensbout M8 x 20 DIN6921 8.8 EV	16
4	110-H0021-001	HPE rol ø48	3
5	110-H0017-001	Borgbout	1
6	13771	HPE rol ø60	5
7	42520	Spanbus ø3 x 14	1



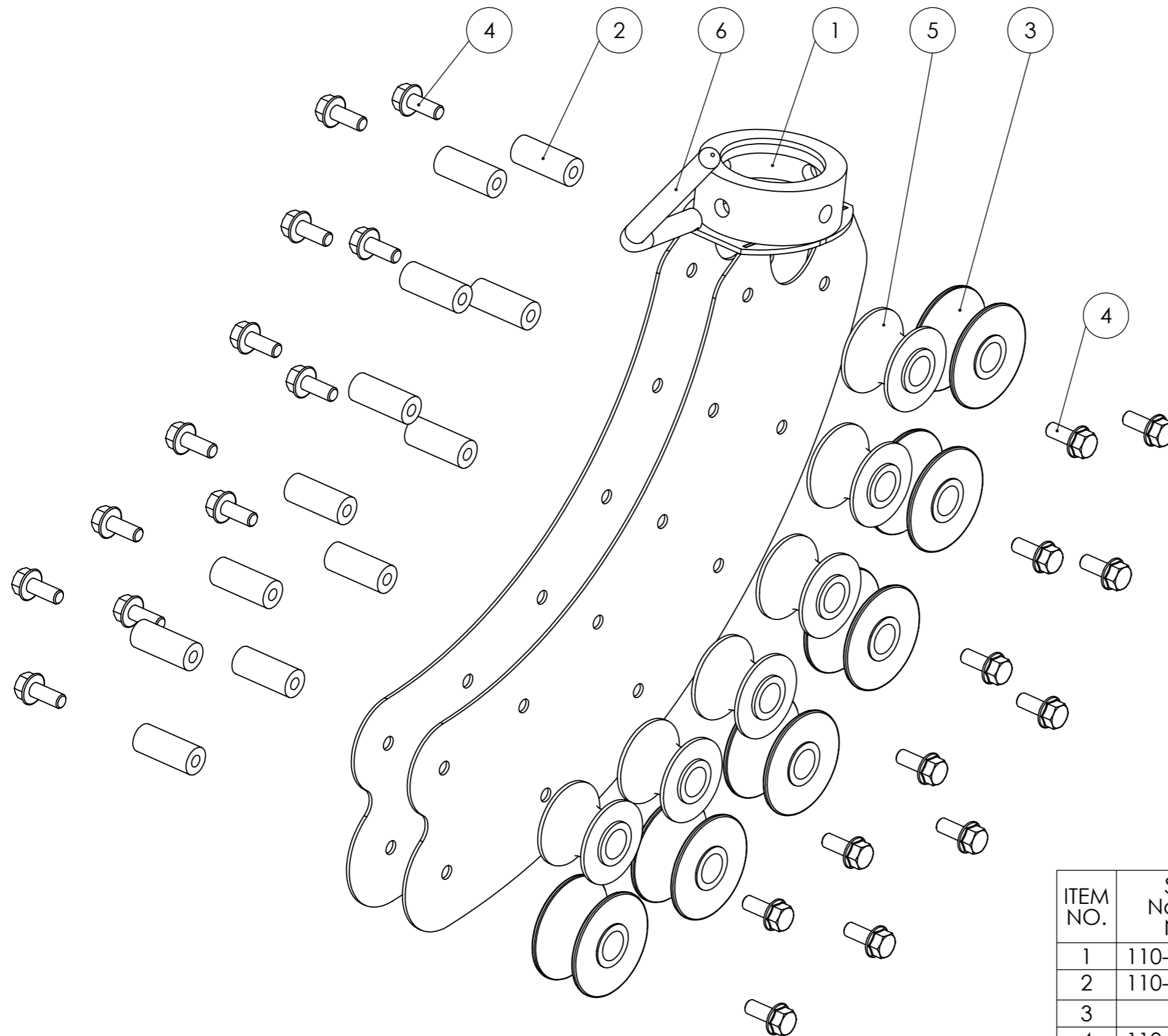
ITEM NO.	SW-File Name (File Name)	DESCRIPTION	QTY.
1	100-13821-953	Puttenset montage ø40cm	1
2	100-13047-945	Knikgeleiding	1
3	100-13816-949	Puttenset adapt ø30 ø40	1
4	100-13090-458	Buis rollenbocht	1



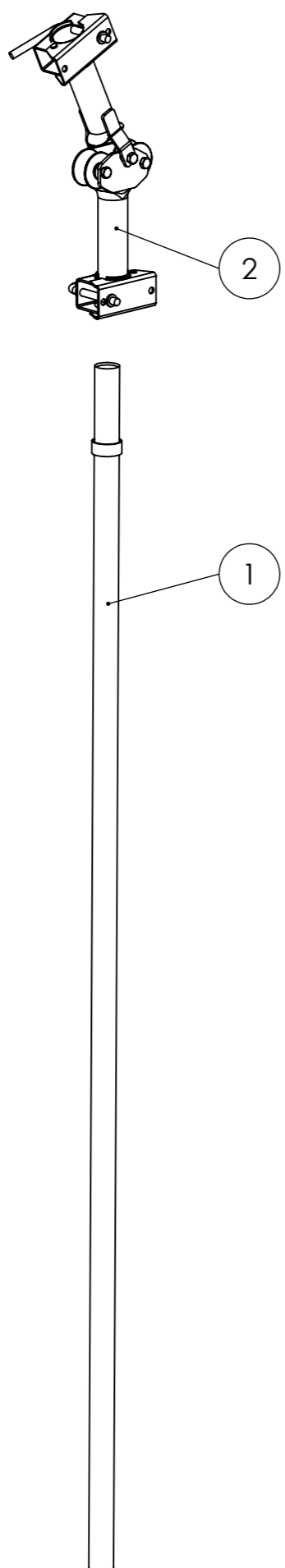
ITEM NO.	SW-File Name (File Name)	DESCRIPTION	QTY.
1	100-13821-951	Lassam	1
2	100-13821-952	Lassam	1
3	100-13821-956	Geleider Lassam	1
4	104-13307-873	U60.60.60.4	1
5	13771	HPE rol ø60	12
6	40061	* MB M10 x 065	12
7	40841	* Moer M10 Nyloc	12
8	100-13047-946	Buis 15 x 02	12



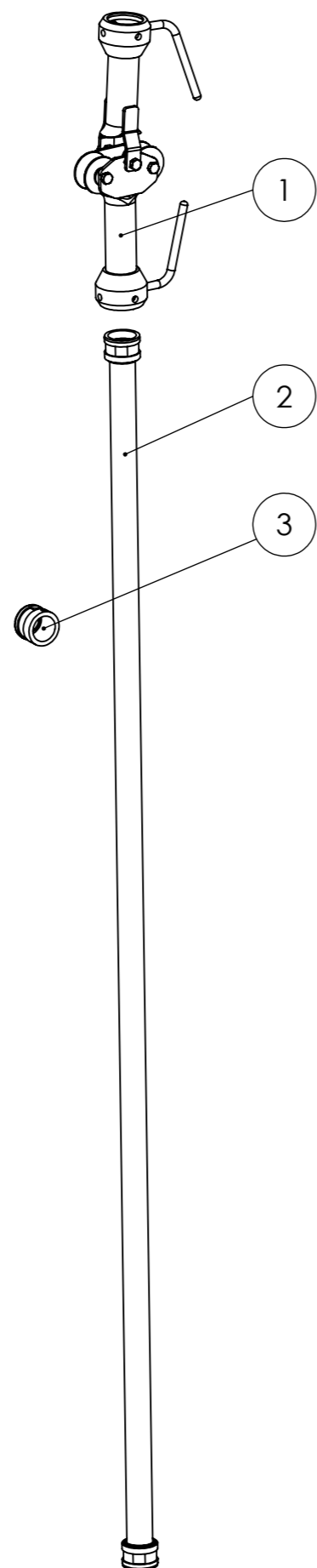
ITEM NO.	SW-File Name (File Name)	DESCRIPTION	QTY.
1	110-H0022-001	Knikgeleiding	1
2	110-H0011-001	Buis rollenbocht	1
3	110-H0035-001	Mounting assy 40cm	1
4	110-H0041-325	Adapter opbergsteun	1



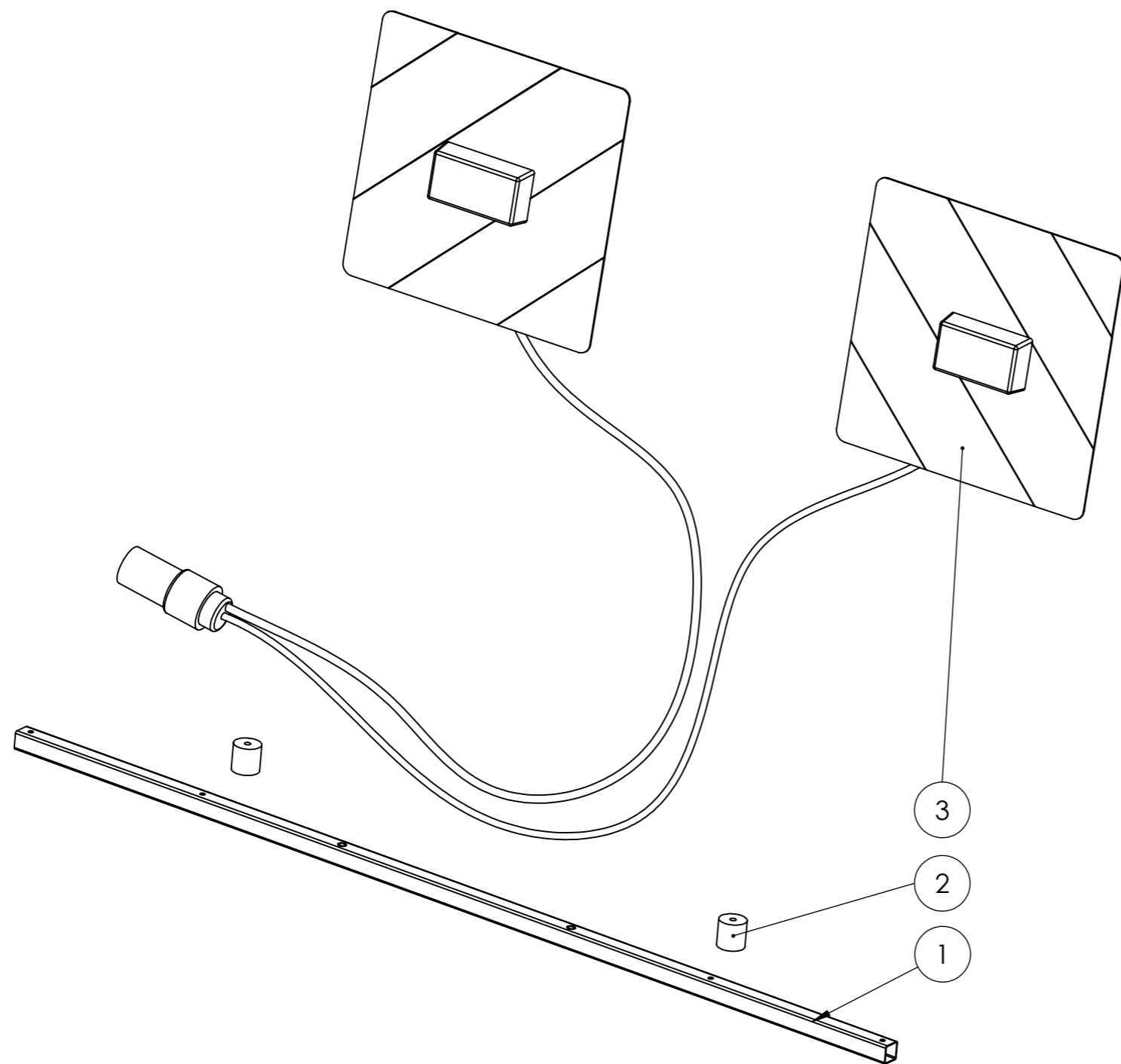
ITEM NO.	SW-File Name (File Name)	DESCRIPTION	QTY.
1	110-H0033-001	Lassam 40cm	1
2	110-H0018-001	Spacer	12
3	13771	HPE rol ø60	6
4	110-H0019-001	Zeskantflensbout M8 x 20 DIN6921 8.8 EV	24
5	110-H0021-001	HPE rol ø48	6
6	110-H0017-001	Borgbout	1
7	42520	Spanbus ø3 x 14	1



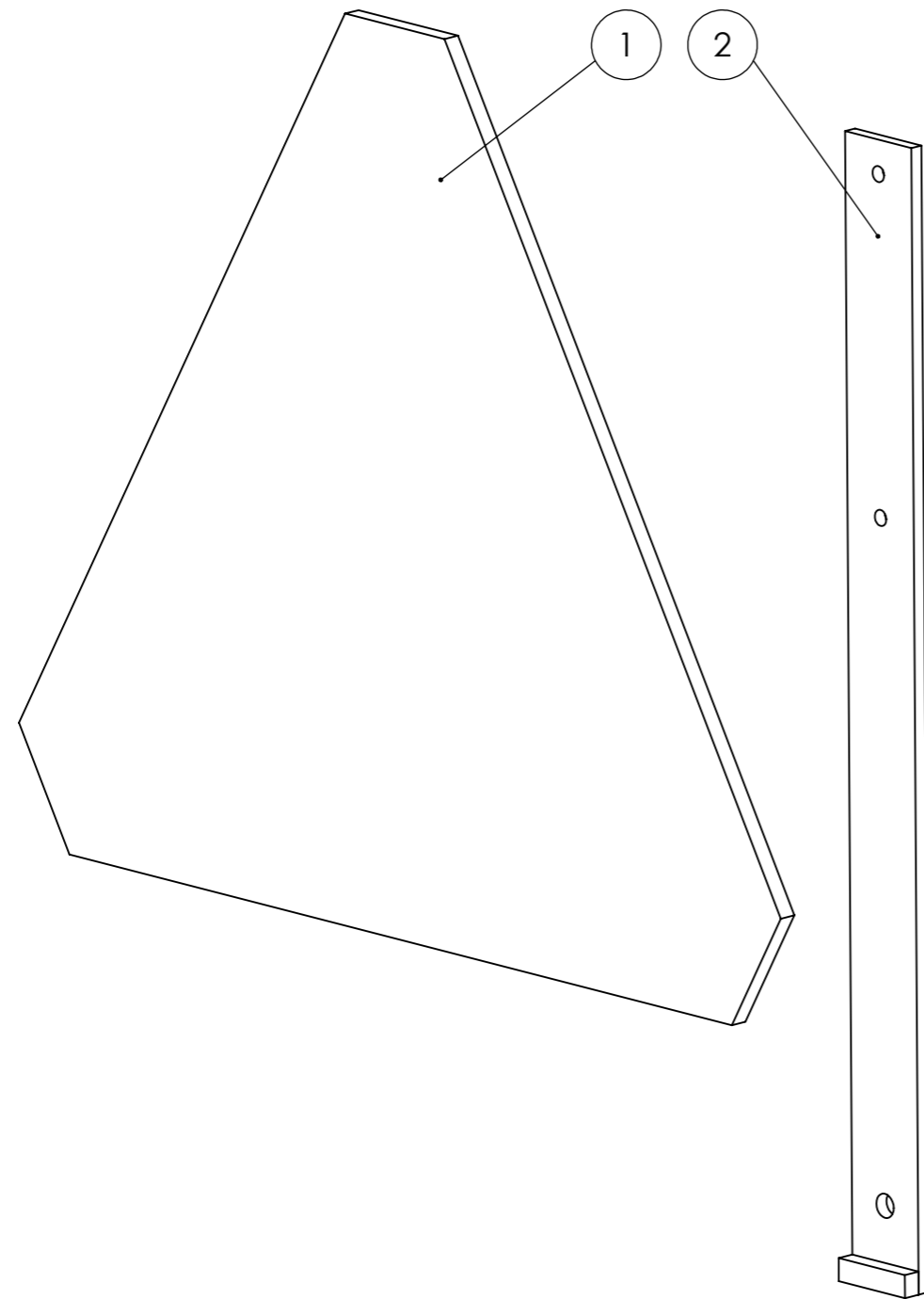
ITEM NO.	SW-File Name (File Name)	DESCRIPTION	QTY.
1	100-13090-458	Buis rollenbocht	1
2	100-13047-945	Knikgeleiding	1



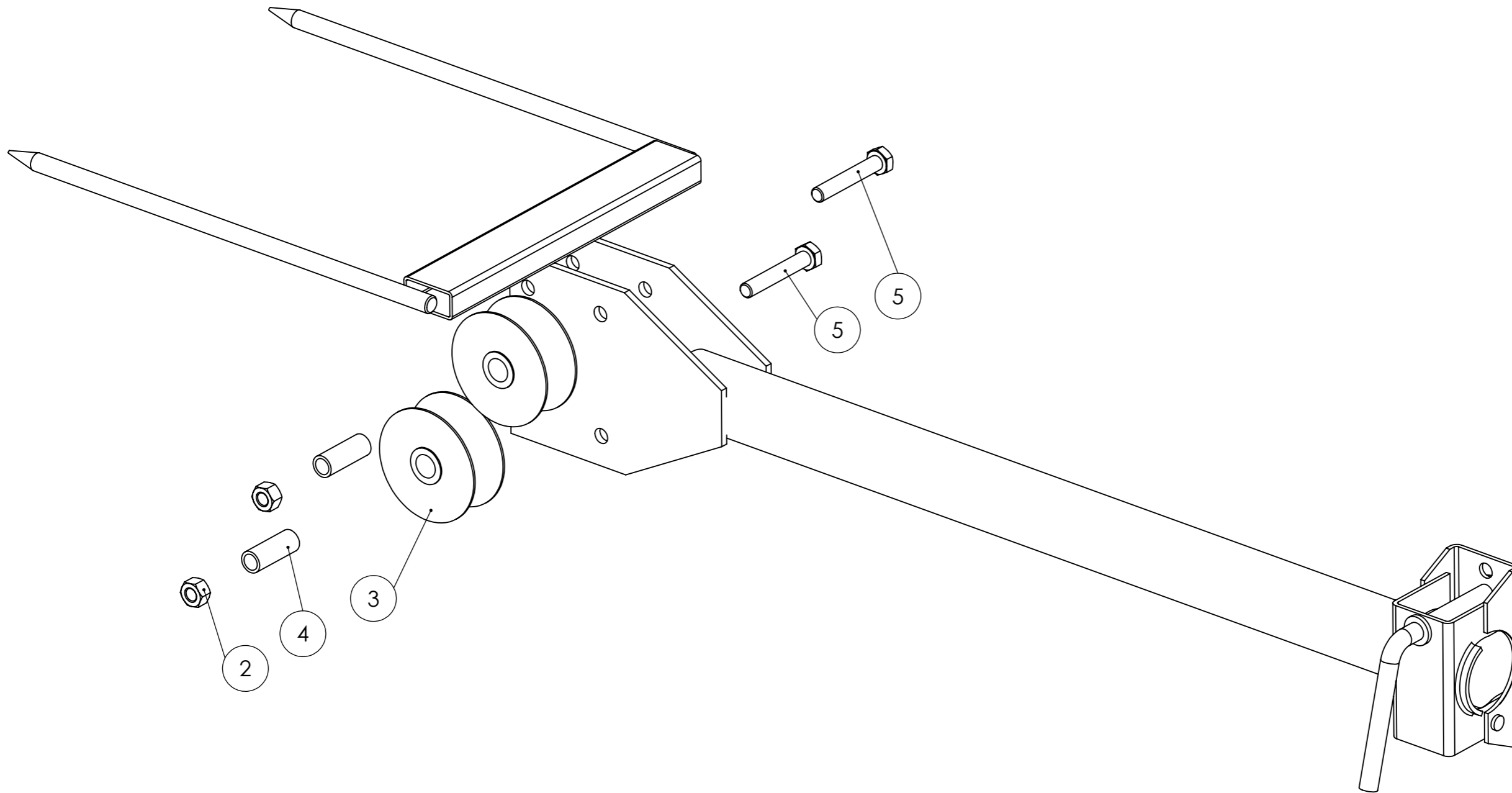
ITEM NO.	SW-File Name(File Name)	DESCRIPTION	QTY.
1	110-H0022-001	Knikgeleiding	1
2	110-H0011-001	Buis rollenbocht	1
3	110-H0041-325	Adapter opbergsteun	1



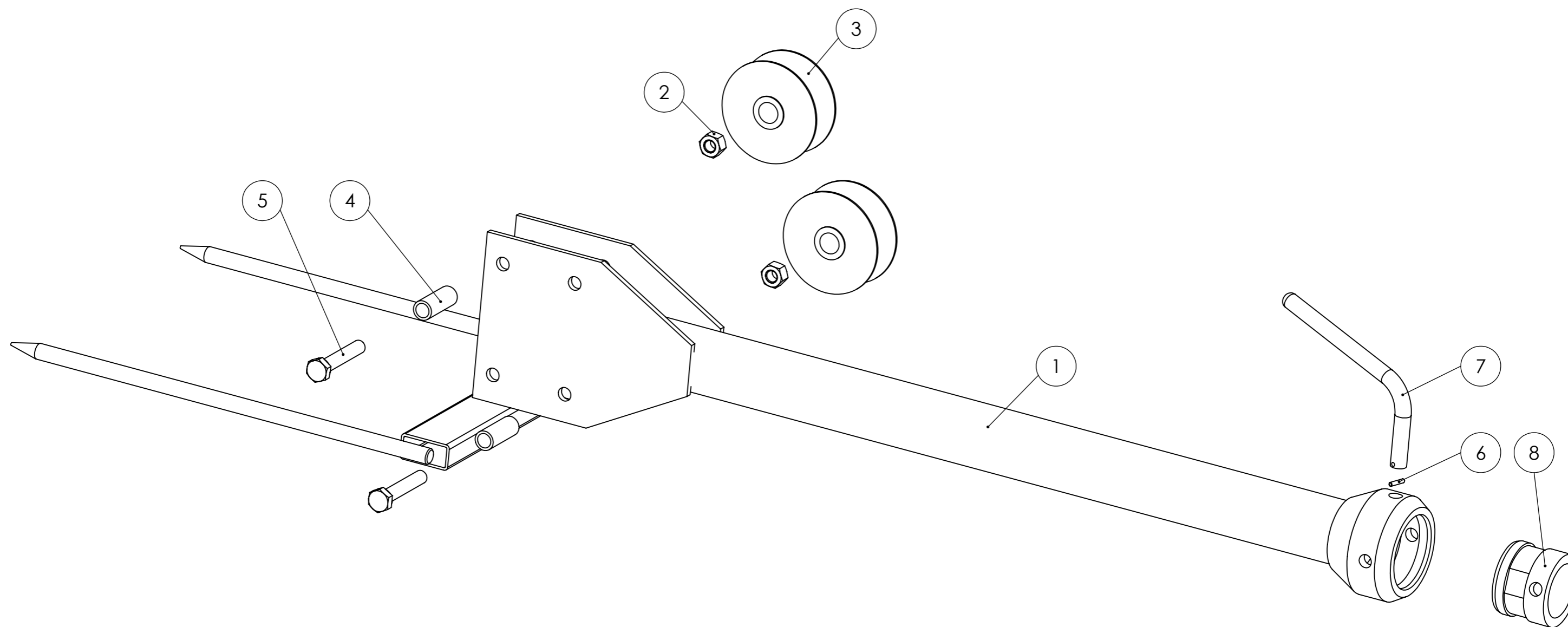
ITEM NO.	SW-File Name (File Name)	DESCRIPTION	QTY.
1	102-XXXXX-913	Verl.balk Junior lassam	1
2	100-13492-902	Prop	2
3	100-13490-000	Verlichtingsborden	1



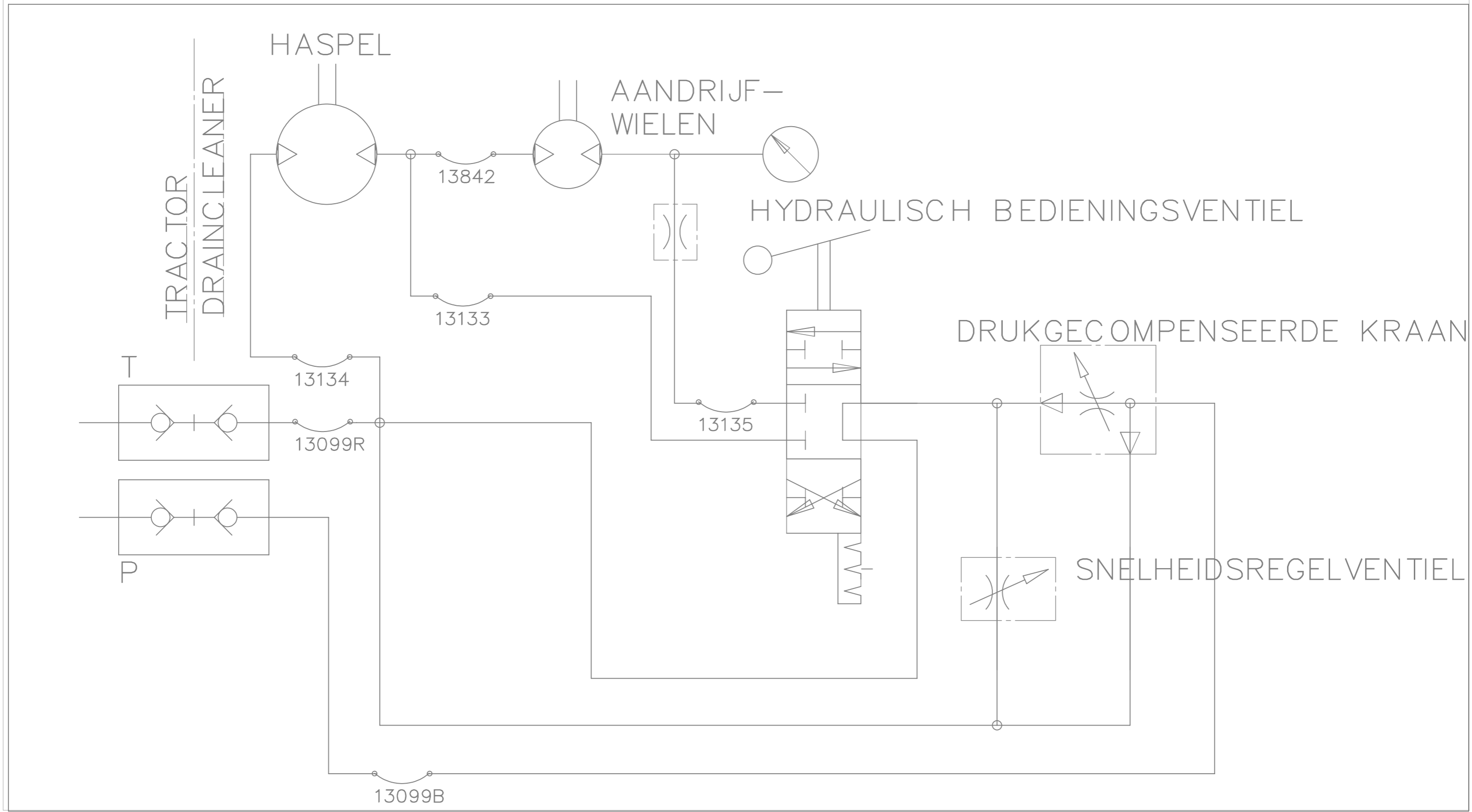
ITEM NO.	SW-File Name (File Name)	DESCRIPTION	QTY.
1	13491	Driehoek Langzaamverkeer	1
2	100-13490-027	Bev.Veiligheidsbord	1



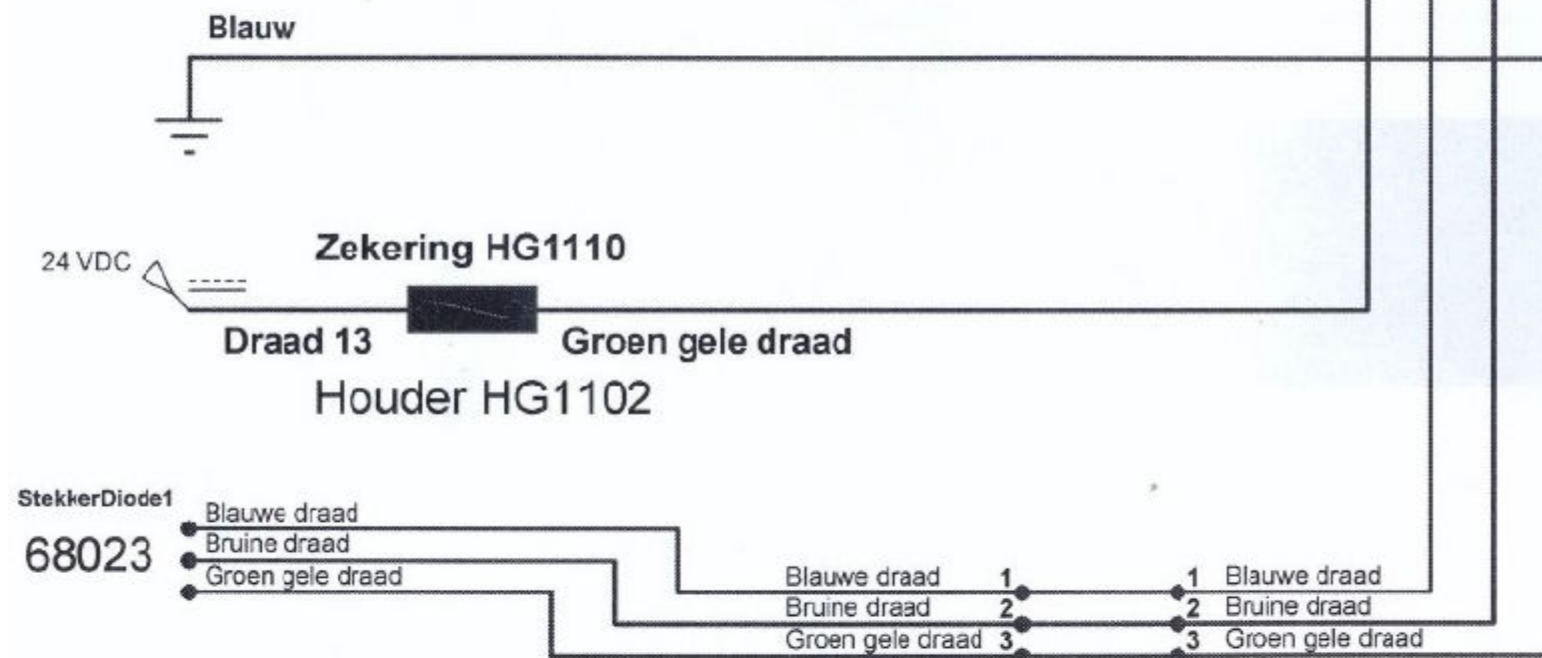
ITEM NO.	SW-File Name (File Name)	DESCRIPTION	QTY.
1	104-14363-961	Lassam	1
2	40841	* Moer M10 Nyloc	2
3	13535	HPE rol ø78	2
4	100-13047-946	Buis 15 x 02	2
5	40060	* MB M10 x 060	2



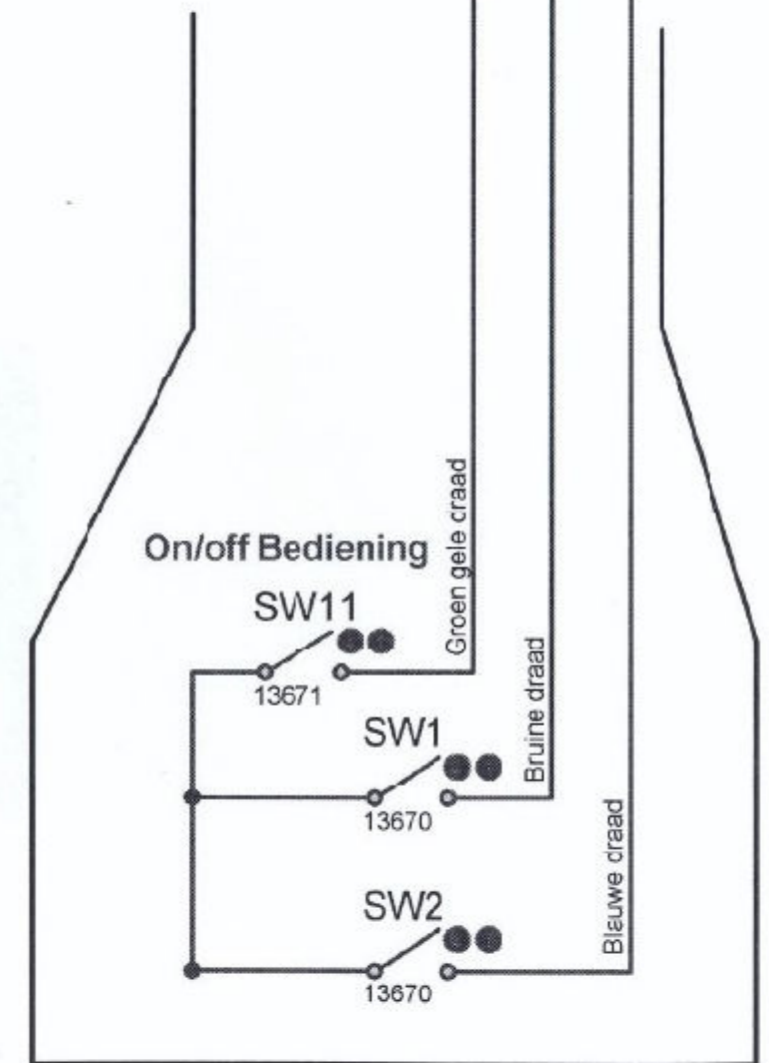
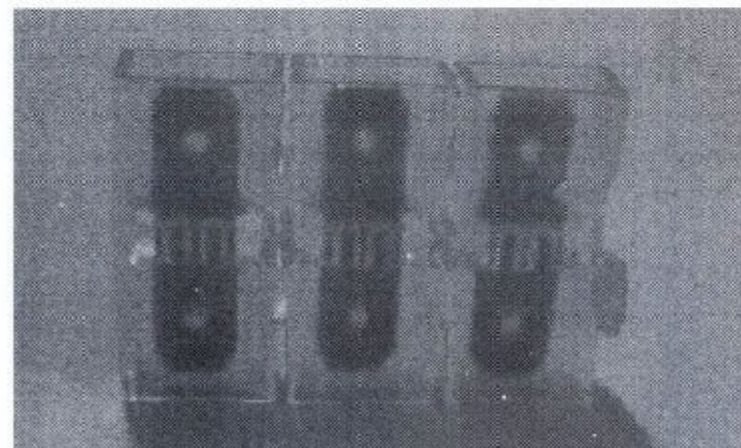
ITEM NO.	SW-File Name(File Name)	DESCRIPTION	QTY.
1	110-H0032-001	Lassam	1
2	40841	* Moer M10 Nyloc	2
3	13535	HPE rol ø78	2
4	100-13047-946	Buis 15 x 02	2
5	40060	* MB M10 x 060	2
6	42520	Spanbus ø3 x 14	1
7	110-H0017-001	Borgbout	1
8	110-H0041-325	Adapter opbergsteun	1



Junior E uitvoering



11892 Transparant stekker doosje



13674

