

GEBRUIKERSHANDLEIDING

DRAINAGEREINIGER

Fabrikaat : Homburg
type : Hurricane



Serienummer: _____
Datum : februari 2014
Uitgave No. : HU-2 (Nederlands)
Versie : B

HOMBURG HOLLAND

It Noarderfjild 21

9051 BM Stiens

Nederland

tel : 0031 (0)58 257 15 55

fax : 0031 (0)58 257 35 35

e-mail : info@homburg-holland.com

website : www.homburg-holland.com

INHOUDSOPGAVE

- 1 VOORWOORD**
- 2 INLEIDING**
- 3 CONFORMITEITSVERKLARING**
- 4 IDENTIFICATIE**
- 5 VEILIGHEID**
 - 5.1 *Algemeen***
 - 5.2 *Voordat met het werk wordt aangevangen***
 - 5.3 *Aan- en afkoppelen***
 - 5.4 *Aandrijving (aftakassen en cardanassen)***
 - 5.5 *Het werken met de machine***
 - 5.6 *Transport (achter de tractor)***
 - 5.7 *Transport (anders dan achter de tractor)***
 - 5.8 *Service, Onderhoud en Reparatie***
 - 5.9 *Hydraulisch systeem***
 - 5.10 *Veiligheidsopschriften (stickers)***
 - 5.11 *Veiligheidsvoorzieningen***
- 6 ALGEMENE BESCHRIJVING VAN DE MACHINE**
 - 6.1 *Hoofdcomponenten***
 - 6.2 *Werking***
- 7 TECHNISCHE SPECIFICATIES**
 - 7.1 *Machine***
 - 7.2 *Cardanas***
 - 7.3 *Spoelwaterpomp***
 - 7.4 *Technische eisen tractor***
 - 7.5 *Toelaatbare gebruiksomstandigheden van de machine***
 - 7.6 *Herleidingstabel***
- 8 TRANSPORT (ANDERS DAN ACHTER DE TRACTOR)**
- 9 BEDIENINGSORGANEN**

INHOUDSOPGAVE (vervolg)

10 BEDIENINGSINSTRUCTIES

10.1 Dagelijkse inspectielijst

10.2 Het reinigen van drainagebuizen: Wanneer en hoe vaak?

10.3 In bedrijf stellen

10.3.1 Aankoppelen van de machine aan de tractor

10.3.2 Cardanas controleren met de te gebruiken tractor

10.3.3 Inkorten cardanas

10.4 Het werken met de machine

10.4.1 Koppelen van de cardanas tussen de tractor en de machine

10.4.2 Koppelen van de hydraulische snelkoppelingen aan de tractor

10.4.3 Aansluiten (elektrisch) en het monteren van de achterlichtbalk

10.4.4 Eenmaal op de werkplek aangekomen

10.4.5 Het invoeren van de spoelslang in de drainagebuis

10.4.6 Het uitvoeren (ophaspelen) van de spoelslang uit de drainagebuis

10.4.7 Machine gereed maken voor transport over de openbare weg

10.4.8 Het afkoppelen van de machine van de tractor

10.4.9 Opslag van de machine

11 ONDERHOUDSINSTRUCTIES

11.1 Algemeen

11.2 Lakschade

11.3 Het reinigen van de machine

11.4 Olie verversen Spoelwaterpomp

11.5 Onderhoudsschema

11.6 Technische ondersteuning

12 STORINGSTABEL

13 HET AFDANKEN VAN DE MACHINE

14 LIJST VAN ILLUSTRATIES

15 COMMENTAAR FORMULIER

1 VOORWOORD

(Hoe deze gebruikershandleiding te gebruiken)

Hierbij onze dank voor het aanschaffen van de Homburg drainagereinigiger type Hurricane waarmee u een machine heeft gekocht van hoge kwaliteit. Om deze hoge kwaliteit gedurende de hele levensduur van de machine tot zijn recht te laten komen, is het noodzakelijk dat alle aanwijzingen in deze gebruikershandleiding nauwkeurig worden opgevolgd.

Deze gebruikershandleiding geeft u alle benodigde informatie die nodig is voor het optimaal, en veilig gebruiken en onderhouden van de machine, en geeft aanwijzingen om ongevallen met de machine te voorkomen. Deze gebruikershandleiding is uitsluitend bedoeld voor de gebruikers en onderhoudspersoneel van de Homburg drainagereinigiger type Hurricane.

Daarom adviseren wij u met nadruk deze gebruikershandleiding eerst helemaal door te lezen en te begrijpen, voordat u de machine in gebruik neemt. Heeft u vragen over de machine? Neem dan zo spoedig mogelijk contact op met uw chef of met de importeur of met de fabrikant.

In deze gebruikershandleiding komen onderstaande pictogrammen steeds weer terug. Ze geven een oplopende gradatie van gevaar aan, die hieronder wordt uitgelegd.

TIP!

De hier aangegeven instructie geeft een efficiënte werkwijze weer, die een tijdwinst of een beter eindresultaat tot gevolg kan hebben.



LET OP!

De hier aangegeven instructie geeft aanvullende informatie voor de gebruiker. De hier genoemde instructie maakt de gebruiker attent op mogelijke problemen.



VOORZICHTIG!

Indien de hier aangegeven instructie niet nauwkeurig wordt opgevolgd, kan dit beschadiging van de machine of omgeving tot gevolg hebben, of belastend zijn voor het milieu.



WAARSCHUWING!

Indien de hier aangegeven instructie niet nauwkeurig wordt opgevolgd, kan dit lichamelijk letsel of invaliditeit tot gevolg hebben.



GEVAAR!

Indien de hier aangegeven instructie niet nauwkeurig wordt opgevolgd, zal dit lichamelijk letsel, invaliditeit of de dood tot gevolg hebben.

Om het gebruik van deze gebruikershandleiding te vergemakkelijken, is deze gebruikershandleiding voorzien van een:

- inhoudsopgave
- lijst van illustraties
- herleidingstabel ANSI eenheden - SI eenheden

Alle eenheden die in deze gebruikershandleiding zijn vermeld, zijn SI-eenheden. Alle niet SI-eenheden zijn tussen haakjes vermeld.

De genummerde bedieningsinstructies, dienen ook in die numerieke volgorde te worden uitgevoerd.

Gebruiks- en onderhoudsinstructies zoals geleverd door fabrikanten van componenten zoals waterpomp en cardanassen, zijn met deze gebruikershandleiding meegeleverd. Vraag erom als deze niet zijn meegeleverd.

HOMBURG HOLLAND aanvaardt geen enkele aansprakelijkheid voor schade die is ontstaan als gevolg van informatie die in gebruiks- en onderhoudsinstructies is vermeld, die door fabrikanten van deze componenten is geschreven.

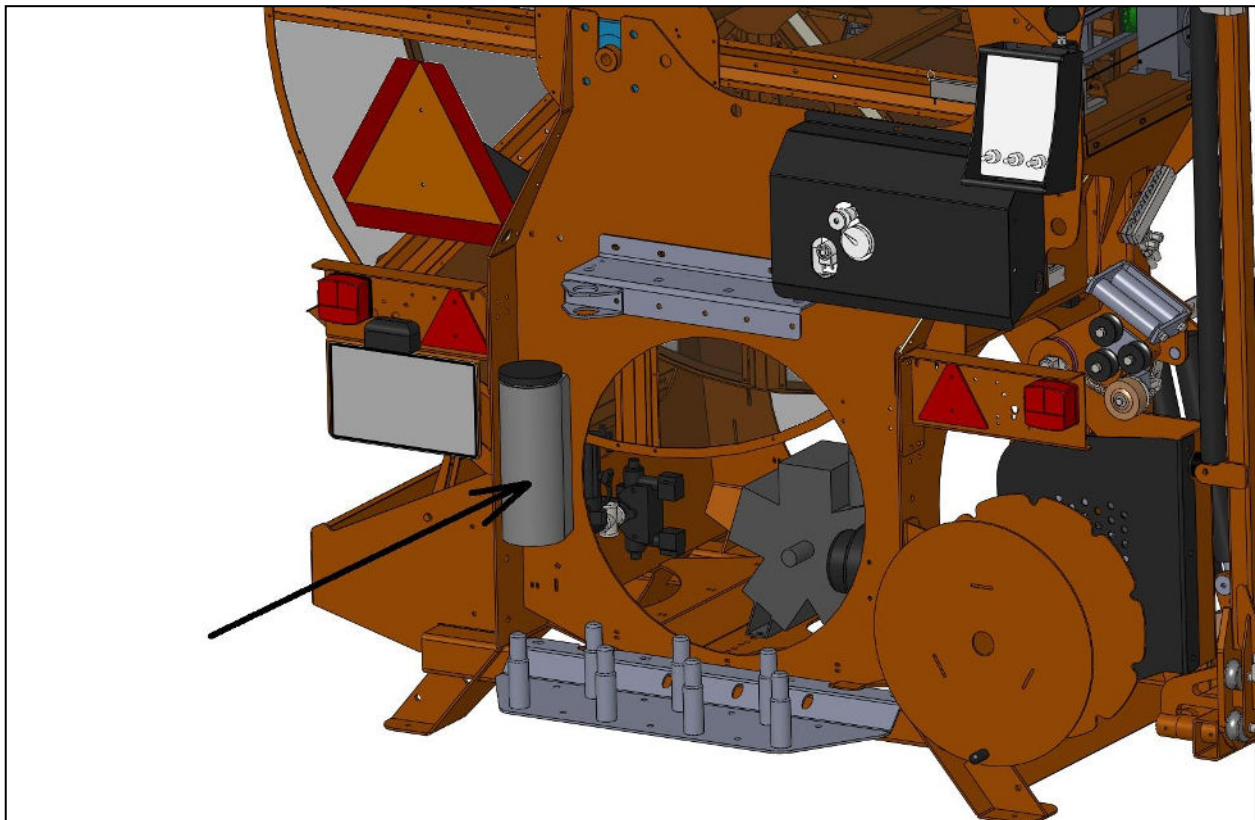
De Homburg Drainage reiniger type Hurricane wordt door deze hele gebruikershandleiding "*Machine*" genoemd.

Met "*invoeren*" wordt bedoeld: het invoeren van de spoelslang in de drainagebuis.
Met "*uitvoeren*" wordt bedoeld: het uitvoeren van de spoelslang uit de drainagebuis.

Neem contact op met HOMBURG HOLLAND indien u iets over de machine wilt weten, dat niet in deze gebruikershandleiding is beschreven. Als u contact opneemt, zorg er dan voor dat u de volgende gegevens bij de hand hebt:

- machinetype
- serienummer
- bouwjaar
- waterpomptype

Bewaar deze gebruikershandleiding altijd op de machine, in het daarvoor bestemde opbergvak (zie afb. A1). Bij vermissing of beschadiging van de gebruikershandleiding of bij het ontbreken van pagina's, dient direct een nieuw exemplaar bij de fabrikant te worden besteld.



A1 – opbergvak

Bij de Homburg Drainagereinigiger type Hurricane is de volgende documentatie verkrijgbaar:

- | | |
|---|--|
| | <i>Bestelnummer:</i> |
| - Gebruikershandleiding incl. onderdelenboek | 13455 (NL)
13456 (GB)
13457 (D)
13458 (F) |
| - Gebruikershandleiding Walterscheid cardanassen (is meegeleverd) | |
| - Gebruikershandleiding Imovilli Pompe waterpompen (is meegeleverd) | |
| - Onderdelenboekje Imovilli Pompe waterpompen (is meegeleverd) | |

Op laatste pagina vindt u een formulier waarin u suggesties, vragen, en opmerkingen betreffende deze gebruikershandleiding kunt invullen. Als u vindt dat er iets aan deze gebruikershandleiding moet veranderen, laat het ons dan weten.

© Copyright 2013 HOMBURG HOLLAND

Niets uit deze uitgave mag worden vermenigvuldigd op welke manier dan ook, zonder voorafgaande schriftelijke toestemming van HOMBURG HOLLAND

2 INLEIDING

De Homburg Drainagereiniger type Hurricane is uitsluitend bedoeld om drainagebuizen in landbouwgrond met water te reinigen. Elk ander gebruik van de machine is niet toegestaan. De fabrikant is niet verantwoordelijk voor schade die is ontstaan door gebruik dat niet in deze gebruikershandleiding is beschreven. Indien de machine toch voor een ander doel moet worden gebruikt, moet hiervoor vooraf schriftelijke toestemming van de fabrikant zijn afgegeven.

- * De geleidingsarm mag nooit als hijswerktuig worden gebruikt.
- * De machine mag niet worden gebruikt door personen jonger dan 18 jaar.

3 CONFORMITEITSVERKLARING



CE-Conformiteitsverklaring.

Fabrikant:

(bezoekadres)
HOMBURG HOLLAND
It Noarderfjild 21
9051 BM Stiens
Nederland

(postadres)
HOMBURG HOLLAND
Postbus 5
9050 AA Stiens
Nederland

Importeur:



Verklaart dat de Homburg Drainagereiniger type Hurricane:

- Voldoet aan alle toepasselijke voorwaarden van Machinerichtlijn 2006/42/EC en
- alle toepasselijke voorwaarden van Richtlijn 2004/108/EC (EMC)

Stiens, 01 JULI 2013

Johannes de Boer
Algemeen Directeur
HOMBURG HOLLAND

4 IDENTIFICATIE

De locatie van het typeplaatje (zie afb.13) op de machine is in afb. 47A aangegeven.

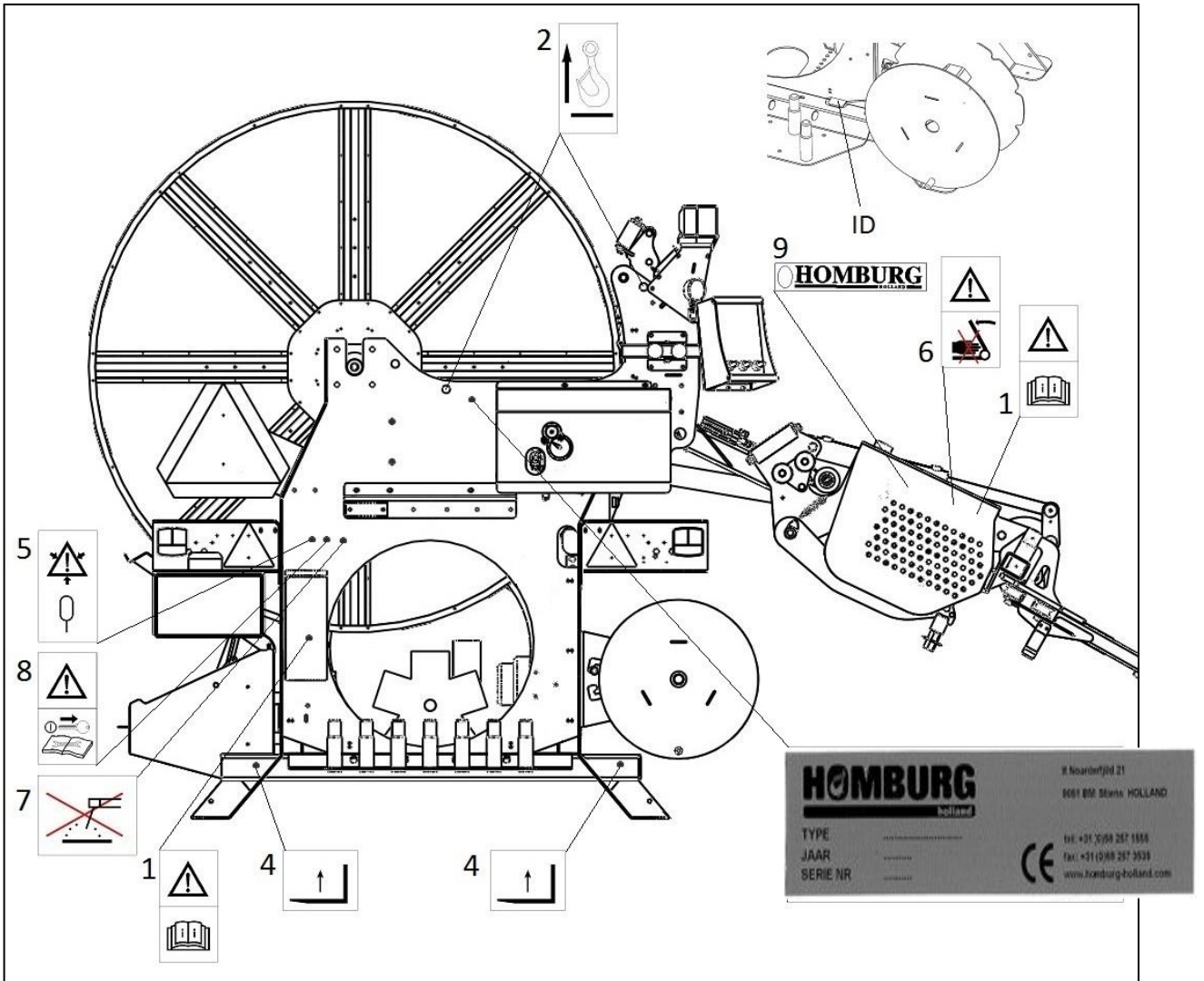
Op het typeplaatje zijn de volgende gegevens vermeld:

- Naam van de fabrikant
- Bezoekadres van de fabrikant
- Telefoonnummer van de fabrikant
- Faxnummer van de fabrikant
- e-mail adres van de fabrikant
- Bedrijfslogo
- Typeaanduiding van de machine
- Serienummer van de machine
- Bouwjaar van de machine
- CE-merkteken (geeft aan dat de machine aan de Machinerichtlijn voldoet)



13. Typeplaatje

De laatste 4 cijfers van het serienummer van de machine is tevens ingeslagen boven op het frame van de machine vlakbij het typeplaatje. Zie voor de locatie van dit ingeslagen serienummer afb. 48-ID.



48. Locatie Stickers achterzijde

Bij ontvangst van de machine dienen afb.13 en onderstaande gegevens volledig te worden ingevuld:

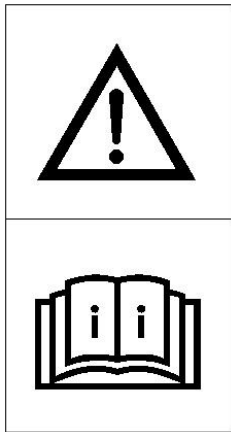
Pomp	Fabrikaat	: Immovilli
	Type	: D135
	Serienummer	: _____
Cardanas	Fabrikaat	: Walterscheid
	Type	: W2100-SD05-660-10100-10100
	Serienummer	: _____
Leveringsdatum Machine		: _____
Fabrieksstempel		: _____

5 VEILIGHEID

5.1 Algemeen

HOMBURG HOLLAND aanvaardt geen enkele aansprakelijkheid voor schade die is ontstaan door handelwijzen die in strijd zijn met deze gebruikershandleiding. Indien toch in strijd met deze gebruikershandleiding wordt gehandeld, vervalt automatisch de garantie van de machine en vervalt tevens automatisch de productaansprakelijkheid voor de fabrikant.

De machine mag alleen worden gebruikt door bedienend personeel of onderhoudspersoneel, ouder dan 18 jaar, dat deze gebruikershandleiding geheel gelezen heeft, en geheel begrepen heeft, en bekend is met het gebruik van de machine.



07. Sticker lees eerst gebruikshandleiding

Het verdient de aanbeveling hiernaast nog een korte cursus te volgen in het bedienen en onderhouden van de machine, te verzorgen door de fabrikant of een ander bedrijf of importeur dat hiervoor door de fabrikant is erkend.

U, als bediener of monteur aan de machine, bent diegene die bepaalt of er in overeenstemming met deze gebruikershandleiding met de machine wordt gewerkt of niet.

Neem altijd de bedieningshandleiding van de te gebruiken tractor, cardanas en waterpomp in acht, tijdens het gebruik van de machine.



GEVAAR!

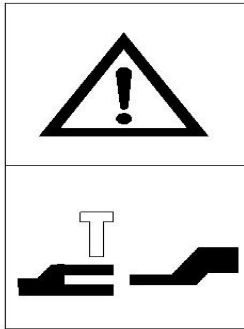
Indien onderstaande veiligheidsvoorschriften niet in acht worden genomen, kan dit lichamelijk letsel, invaliditeit of de dood tot gevolg hebben.

5.2 Voordat met het werk wordt aangevangen

- * Waarschuwing- of veiligheidsvoorzieningen of beveiligingen op de machine dienen met regelmaat te worden gecontroleerd op aanwezigheid en functioneren.
- * De machine mag alleen worden gebruikt als deze technisch in perfecte conditie is. Bedien de machine niet als deze versleten onderdelen heeft.
- * De machine mag alleen worden gebruikt met een geschikte tractor die technisch in perfecte conditie is.
- * Schakel de waterpomp niet in, als redelijkerwijs kan worden verwacht dat het water in de pomp bevroren is.
- * Zorg dat er geen kinderen en/of dieren in de buurt van de machine zijn als er met de machine wordt gewerkt. Omstanders mogen niet in het werkbereik van de machine aanwezig zijn.
- * Controleer altijd de werkomgeving waarin met de machine gewerkt gaat worden (hoogte, breedte, draagkracht oevers, bermen, vloeren, bruggen, explosiegevaar etc.).
- * Zorg voor een goede oogbescherming (beschermbril). Met het spoelwater dat de drainagebuis onder druk verlaat, kunnen kleine harde voorwerpen met hoge snelheid wegschieten.
- * Controleer de machine altijd op losse bouten en moeren, schade, lekkage of defecten en juiste werking (ook de uitrustingsstukken en toebehoren).
- * Controleer alle beveiligingen, waarschuwings- en veiligheidsvoorzieningen, op aanwezigheid en goed functioneren.
- * Bedien de machine niet als u moe bent of alcohol, medicijnen of drugs gebruikt.
- * Denk aan gevaarlijke kleding, lang haar, sieraden die ergens tussen kunnen komen, of ergens achter kunnen blijven hangen.
- * Houd de bedieningsorganen vrij van voedsel, olie, vuil, stof, sneeuw en ijs.
- * Indien met de machine wordt gewerkt bij buitentemperaturen onder nul graden Celsius, bestaat het gevaar van waterpompbeschadiging bij het inschakelen van de pomp.
- * Gebruik een tractor met veiligheidscabine of rolbeugel, zoals de wet dat voorschrijft.

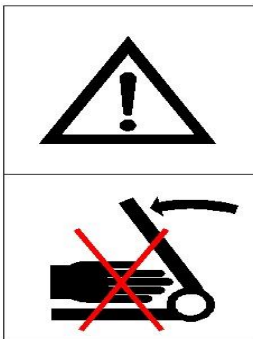
5.3 Aan- en afkoppelen

- * De machine mag alleen aan de tractor worden gekoppeld met de daarvoor bestemde 3-punts ophanging in overeenstemming met de veiligheidseisen.
- * Tijdens het aan- en afkoppelen van de machine dient de grootste voorzichtigheid te worden geboden.
- * Tijdens het aan- en afkoppelen van de machine, moet de bedieningshendel van de tractor zo zijn gepositioneerd dat deze niet onbedoeld bediend kan worden.
- * Wees er zeker van dat de diameters van de koppelpennen van de machine, overeenkomen met de gatdiameters van de 3-punts ophanging van de tractor.



16. Sticker 3-punts ophanging

- * Waarschuwing: In de zone van de 3-punts ophanging van de tractor bestaat gevaar voor beknelling en het ontstaan van lichamelijk letsel.

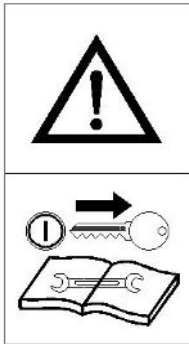


10. Sticker Afknelgevaar

- * Zet de stabilisatiestangen vast voordat met het rijden op de openbare weg wordt aangevangen. Dit om onbedoelde zijdelingse beweging van de machine tegen te gaan.

5.4 Aandrijving (aftakassen en cardanassen)

- * Gebruik uitsluitend de universele cardanas die met de machine is meegeleverd, of voorgeschreven is door de fabrikant.
- * De aftakas of cardanas bescherming moet altijd zijn gemonteerd, en in goede conditie zijn.
- * Wees er zeker van dat de beschermingsbuis van de universele cardanas volkomen beschermd is in zowel de werkpositie als de transportpositie.
- * Stop de tractormotor en verwijder de contactsleutel, voordat de cardanas gemonteerd of gedemonteerd wordt.



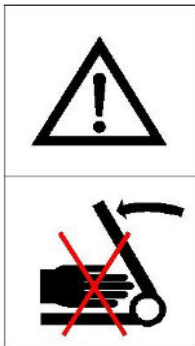
14. Sticker verwijder contractsleutel voor onderhoud

- * Indien de cardanas is uitgerust met een slipkoppeling of een vrijlooppkoppeling, monteer deze dan aan de machinezijde.
 - * Wees er altijd zeker van dat de universele cardanas juist gemonteerd en geborgd is.
 - * Wees er altijd zeker van dat de beschermbuis van de universele cardanas onbewegelijk in de draairichting is geborgd door gebruik van de borgkettingen.
 - * Selecteer het juiste toerental van de cardanas, voordat de cardanas wordt ingeschakeld.
 - * Controleer of zich geen personen en/of dieren in de nabijheid van de machine bevinden, voordat de cardanas wordt ingeschakeld.
 - * Schakel de cardanas uit als de hoek van de cardanas met de machine of tractor groter wordt dan door de fabrikant is voorgeschreven.
 - * **Waarschuwing:** Nadat de aftakas is uitgezet kan de aangedreven pomp nog enige tijd na-draaien. Raak deze tijdens het na-draaien nooit aan.
 - * Leg de cardanas in de speciaal daarvoor bedoelde cardanas steun, als deze niet meer wordt gebruikt. Het laten hangen aan de borgketting is niet toegestaan.
 - * Na het ontkoppelen van de universele cardanas van de aftakas, moet de beschermkap weer op de aftakas van de tractor worden gemonteerd.
 - * Beschadigde en/of defecte aftakas en cardanas beschermingen moeten direct vervangen worden. Gebruik alleen originele onderdelen.
 - * Ga nooit op de cardanas of op de beschermbuis van de cardanas staan.
- * Neem altijd de bedieningshandleiding van de cardanas in acht, tijdens het gebruik van de machine.

- * Wees er zeker van dat de cardanas op de voorgeschreven wijze is ingekort. Indien de cardanas te lang is kan deze de 3-punts ophanging en de machine zwaar beschadigen tijdens het heffen.

5.5 **Het werken met de machine**

- * De geleidingsarm mag nooit als hijswerktuig worden gebruikt.
- * De machine mag niet worden gebruikt door personen jonger dan 18 jaar.
- * Zet de tractor altijd op de handrem voordat met de machine wordt gewerkt, of als u de zitplaats van de tractor verlaat.
- * Houd rekening met de benodigde ruimte als de geleidingsarm van de machine wordt bediend.
- * Houd rekening met elektriciteitskabels en leidingen tijdens het werken met de geleidingsarm. Het kan de dood tot gevolg hebben!
- * Doe nooit spelletjes met de machine.
- * Zorg voor een goede oogbescherming (beschermbril). Met het spoelwater dat de drainagebuis onder druk verlaat, kunnen kleine harde voorwerpen met hoge snelheid wegschieten.
- * Bedien de machine alleen vanaf de daarvoor aangewezen plaats.
- * Bedien de tractor alleen vanaf de daarvoor aangewezen plaats.
- * Zorg altijd voor een goed zicht op de werksituatie.
- * Schakel de machine altijd uit als u de machine verlaat, en neem de contactsleutels van de tractor mee.
- * **Waarschuwing:** In de zone van de geleidearm van de machine bestaat gevaar voor beknelling en het ontstaan van lichamelijk letsel.



10. **Sticker afknelgevaar**

- * Als vanaf de openbare weg wordt gewerkt, houd dan rekening met overige weggebruikers. Schakel tevens de zwaailamp of flitslamp in.
- * De maximum toelaatbare belastingen zoals: motortoerental, hydraulische druk en waterdruk etc. van de machine mogen niet worden overschreden.
- * Als de machine in bedrijf is, is de geluidsproductie van de machine lager dan 70 dB(A). Gebruik gehoorbescherming afhankelijk van het door de tractor geproduceerde geluid.
- * Als de machine in bedrijf is, is de mechanische trillingsenergiewaarde lager dan $a_{vhw} 2,5 \text{ m/s}^2$.
- * Ga bij onweersdreiging tijdens het werken op het land direct in de tractor zitten als deze is voorzien van een cabine.
- * Verlaat de machine nooit als de contactsleutels van de tractor nog in het contactslot zitten.

- * Neem altijd de bedieningshandleiding van de te gebruiken tractor in acht, tijdens het gebruik van de machine.
- * Noodsituatie: Als tijdens gebruik van de machine de dieselmotor van de tractor "op hol slaat" als gevolg van slecht onderhoud aan het luchtfilter of carterventilatiesysteem, kan de machine en de tractormotor zwaar beschadigen als gevolg van een zeer hoog toerental. Indien dit gebeurt, dient de luchtaanvoer van de tractormotor zo snel mogelijk te worden afgesloten om de motor te stoppen.
- * Noodsituatie: Als de tractor met de machine is omgevallen, dient de tractormotor direct te worden afgezet om schade aan de tractormotor en waterpomp van de machine te voorkomen.
- * De machine mag tijdens het heffen de tractorcabine of het raam van de tractorcabine nooit raken.

5.6 **Transport (achter de tractor)**

* Indien met de machine gekoppeld aan de tractor op de openbare weg moet worden gereden, dient het geheel aan de geldende Wegen Verkeers Wet te voldoen. Als de machine op de tractor is gemonteerd, is de originele achterverlichting van de tractor vaak niet meer goed te zien. Dat betekent dat er een correct werkende lichtbalk achter op de machine moet worden gemonteerd die is voorzien van:

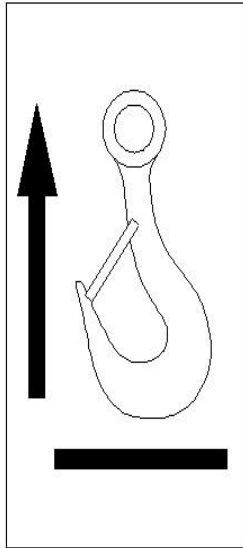
- * Achterlichten
- * Remlichten
- * Richtingaanwijzers
- * Kentekenplaatverlichting (evt.)
- * Kentekenplaathouder (evt.)
- * Houder voor driehoek "Langzaam verkeer" NL
- * Reflectoren

Deze componenten zijn optioneel leverbaar.

- * Zorg er tevens voor dat een op de tractor gemonteerde zwaailamp of flitslamp ook goed zichtbaar is voor weggebruikers die de tractor met machine van de achterzijde naderen. Gebruik van zwaailicht is enkel toegestaan indien de trekker/machine breder is dan 2.6 meter.
- * Zorg altijd dat de maximum toegestane aslasten en de maximum toegestane afmetingen van tractor en machine in overeenstemming zijn met de Wegen Verkeers Wet als op de openbare weg moet worden gereden.
- * Zorg ervoor dat de machine op de door de fabrikant voorgeschreven manier in transportpositie is gebracht als met de tractor en machine over de openbare weg moet worden gereden.
- * Het is niet toegestaan personen of dieren of goederen met de machine te vervoeren.
- * Houd er rekening mee dat de rijeigenschappen van de tractor zijn veranderd als de machine aan de tractor is gekoppeld.
- * Controleer of de vooras van de tractor voldoende asdruk op de weg heeft, voordat er mee wordt gereden. Zo niet, dan ballastgewichten plaatsen zoals door de tractorfabrikant is voorgeschreven.
- * Zorg ervoor dat de maximaal toegestane as-lasten of aslastverdeling van de tractor nooit worden overschreden.
- * Houd rekening met achter uitstekende lengte tijdens het nemen van een bocht en achteruitrijden, als de machine aan de tractor is gekoppeld. Als er te weinig ruimte is tijdens het nemen van een bocht, kan de complete machine en 3-punts ophanging onherstelbaar worden beschadigd.
- * Als de machine achter de tractor in de hoogste positie wordt getransporteerd, blokkeer dan de bedieningshendel van de 3-punts hefinrichting.
- * Houd er rekening mee dat de machine hard met de grond in aanraking kan komen als er over ruwterrein wordt gereden met de tractor. Hierdoor kan zowel de 3-punts ophanging als de machine zelf zwaar beschadigen.
- * Doe alle werklampen uit tijdens het rijden over de openbare weg.

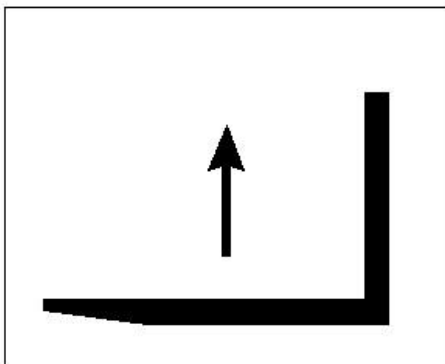
5.7 **Transport (anders dan achter de tractor)**

- * Wees u bewust van de totale hoogte tijdens transport (viaducten etc.).
- * Wees u bewust van het totale gewicht tijdens transport.
- * Ga nooit onder de machine staan als deze is gehesen.
- * Gebruik uitsluitend de daarvoor bedoelde hijsogen als de machine moet worden gehesen. De locatie van de hijsogen is aangegeven in fig. 48 en fig. 49.



08. Sticker hijspunt

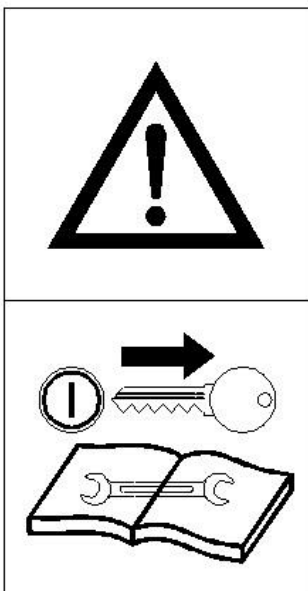
- * Hef de machine alleen onder die plaatsen die met onderstaande sticker zijn aangegeven.



12. Sticker heftruck oppakpunt

5.8 **Service, onderhoud en reparatie**

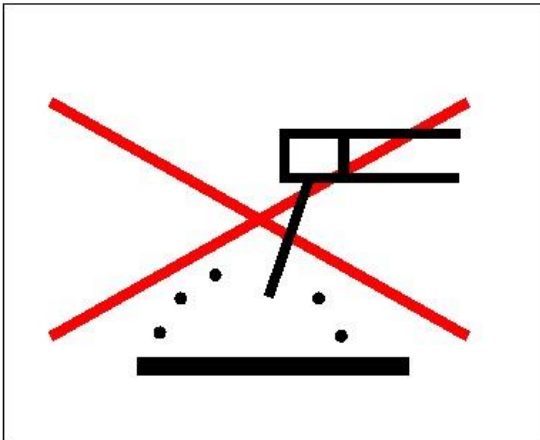
- * Onderhoud en reparaties mogen alleen worden uitgevoerd door het daarvoor opgeleid, aangewezen en bevoegd personeel, dat geen alcohol, medicijnen of drugs gebruikt.
- * Bedieners mogen alleen dat onderhoud en die reparaties uitvoeren die in deze gebruikershandleiding zijn omschreven.
- * De door de fabrikant gezegelde afstellingen en toegangen mogen niet worden verbroken.
- * Indien een verzegeling toch is verbroken, vervalt hiermee automatisch de productaansprakelijkheid voor de fabrikant.
- * Gebruik altijd de door de fabrikant voorgeschreven gereedschappen, reserve-onderdelen, materialen, smeermiddelen en werkprocedures.
- * Gebruik nooit defecte gereedschappen.
- * Gebruik gereedschappen voor het doel waarvoor ze zijn gemaakt.
- * Laat na het onderhoud geen gereedschappen achter in de machine.
- * Zorg tijdens onderhoud en reparaties aan de machine dat de contactsleutel uit het contact is genomen, en dat de cardanas is ontkoppeld.



14. **Sticker verwijder contactsleutel voor onderhoud**

- * Denk om uitlaatgassen in gesloten ruimtes, gevaar voor koolmonoxide-vergiftiging!!

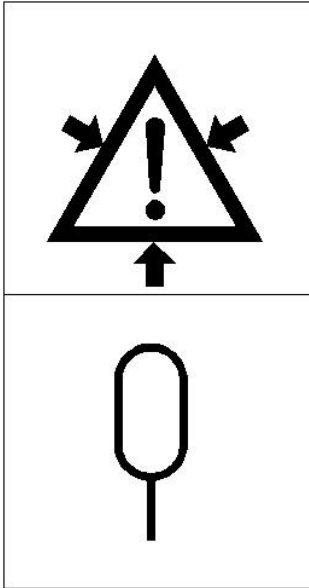
- * Las nooit aan de machine zonder schriftelijke toestemming van de fabrikant.



11. Sticker niet lassen aan de machine

- * Ontkoppel de machine van de tractor als er aan de machine moet worden gelast.
- * Ondersteun de machine d.m.v. een geschikte ondersteuning, als er onderhoud aan de machine moet worden verricht in geheven positie.
- * De geleidingsarm mag niet worden uitgeklaapt als de machine niet aan de tractor is gekoppeld. De machine kan dan omvallen.
- * Volg altijd de veiligheidsvoorschriften van de leveranciers van accuzuur, brandstoffen, smeermiddelen, koelvloeistof en hydraulische olie op.
- * Deponeer afgewerkte olie en afgewerkt vet en oliefilters op de daarvoor bestemde milieuverantwoorde plaatsen.
- * Geen van alle stoffen die op of in de machine aanwezig zijn, zijn geschikt voor inwendig gebruik.
- * Ontkoppel de accu of de elektrische aansluiting aan de tractor, als er werkzaamheden aan het elektrische systeem van de machine moet worden verricht.
- * Verwijder nooit leidingen, slangen of afsluiters van hete en/of onder druk staande vloeistoffen.
- * Verwijder nooit bescherm-omkasting van een in werking zijnde machine.
- * De machine mag niet worden gemodificeerd zonder schriftelijke toestemming van de fabrikant. Modifieren is ook: het verwijderen van onderdelen, het verbreken van verzegelingen zoals die op de pomp, hydraulisch bedieningsventielenblok en waterdrukregelaar voorkomen, of het toevoegen van onderdelen of apparatuur aan of op de machine, die niet in deze gebruikers handleiding staan beschreven.

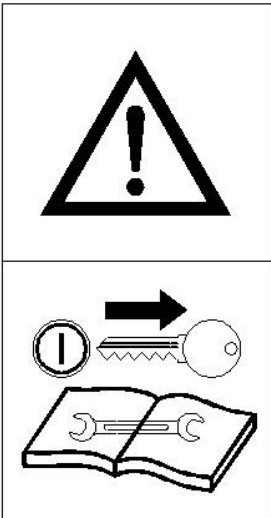
- * De machine is voorzien van een waterpomp die is voorzien van een onder druk staande luchtgevulde accumulator. Bij werkzaamheden aan deze accumulator is grote voorzichtigheid geboden. Werkzaamheden mogen alleen worden uitgevoerd door hierin gespecialiseerd personeel met speciaal gereedschap.



09. Sticker accumulator aanwezig

5.9 **Hydraulisch systeem**

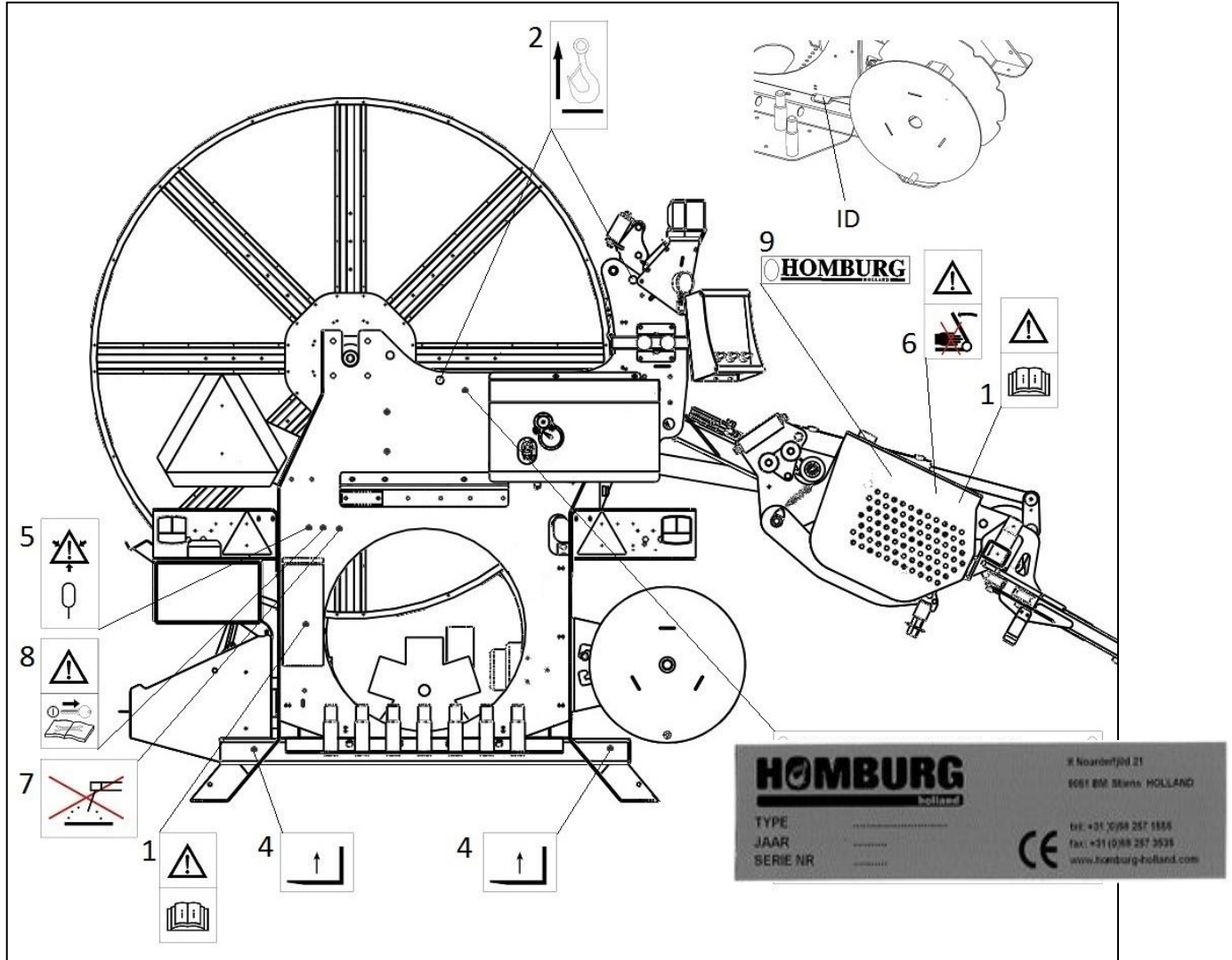
- * Waarschuwing: Het hydraulisch systeem staat onder druk. Hydraulische olie onder druk kan ernstig letsel veroorzaken wanneer het in aanraking komt met de huid. Raadpleeg dan direct een dokter, omdat er gevaar voor infectie bestaat.
- * Merk de snelkoppelingen van zowel de tractor als van de machine om te voorkomen dat de snelkoppelingen fout worden aangesloten. Indien de snelkoppelingen fout zijn aangesloten, zal de machine niet werken.
- * Werkzaamheden aan het hydraulisch systeem mogen alleen door hier speciaal voor opgeleid personeel worden uitgevoerd.
- * Controleer de slangen regelmatig. Beschadigde en/of versleten slangen moeten onmiddellijk vervangen worden. Wanneer nieuwe slangen worden gemonteerd, dienen deze aan de door de fabrikant voorgeschreven specificaties te voldoen.
- * Indien het hydraulisch systeem een lekkage vertoont, moeten alle nodige voorzorgsmaatregelen worden genomen om ongevallen en/of milieuschade te voorkomen.
- * Voor het vervangen van hydraulische slangen of andere componenten moet je verzekerd zijn dat er geen druk aanwezig is (fig. 56b).
- * Middels noodbedieningsfuncties kan het systeem worden ontlast.
- * Cilinderfuncties zijn uitgevoerd met blokkeerlepellen. Het losmaken van slangen tussen ventielblok A31 en hydraulische cilinders kan tot ongecontroleerde bewegingen leiden. Ondersteun vooraf de arm constructie en maak de hydraulische functies drukloos door middel van de noodbediening te gebruiken (fig. 56b).



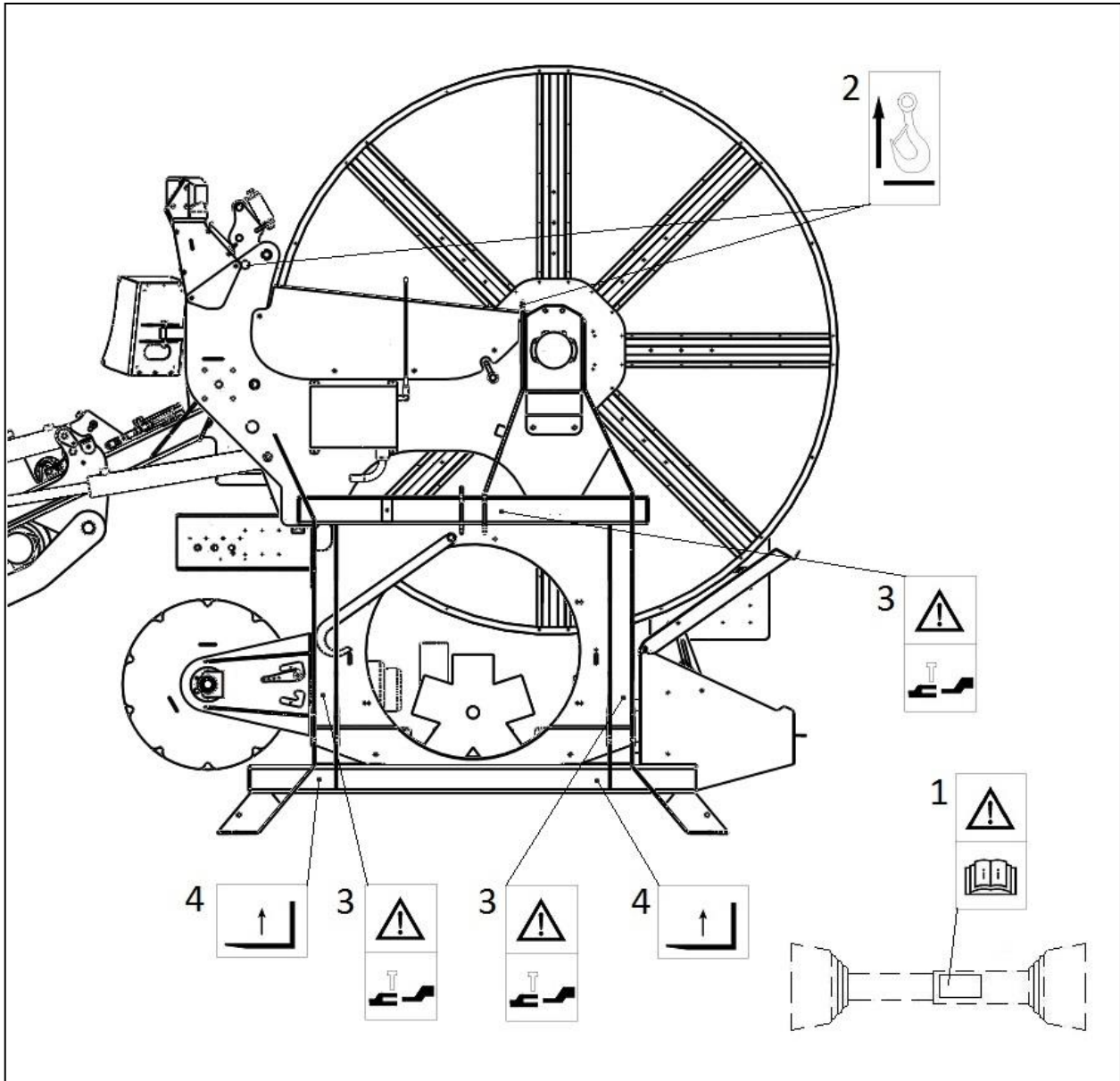
14. Sticker verwijder contactsleutel voor onderhoud

5.10 Veiligheidsopschriften (stickers) fig. 48 + 49:

* Opschriften dienen duurzaam, onuitwisbaar, leesbaar en permanent op de machine aanwezig te zijn gedurende de hele levensduur van de machine. Indien de opschriften zijn verwijderd of onleesbaar zijn geworden, dienen deze direct te worden vervangen. De betekenis van elke sticker is in voorgaande tekst beschreven. Hieronder staat waar alle opschriften op de machine horen te zitten.


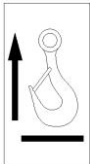

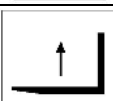
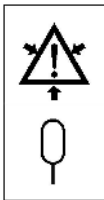

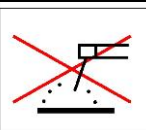




48. Locatie stickers achterzijde 01



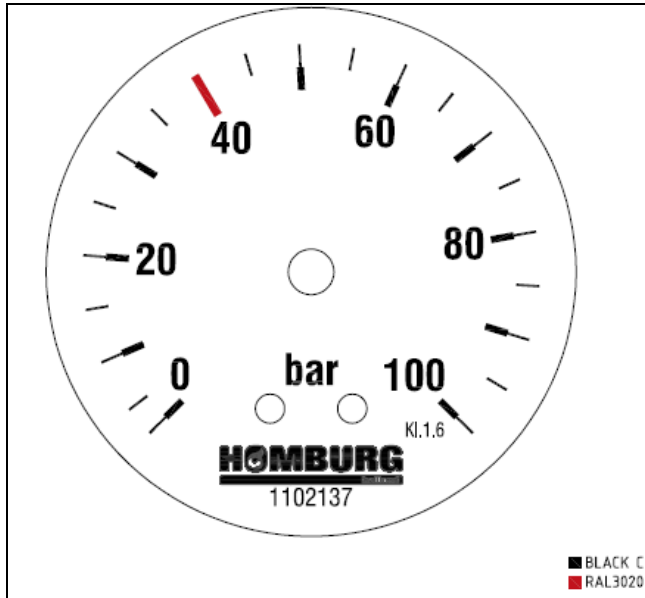
49. Locatie stickers voorzijde 01

Vermiste of beschadigde stickers kunnen met onderstaande artikelnummers worden besteld:

Nummer	Afbeelding	Bestelnummer
1		978443
2		978439
3		978446
4		13410
5		13411
6		978434
7		13412
8		978436
9		13413

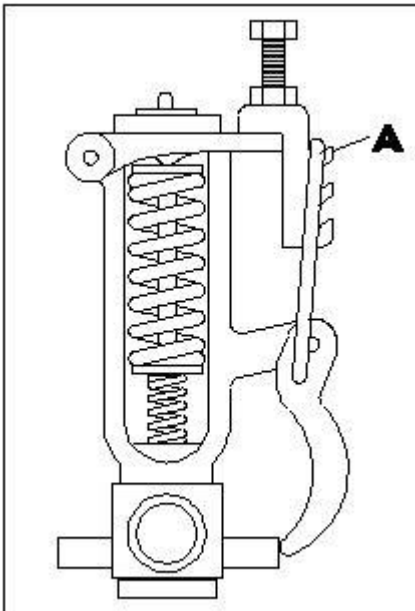
5.11 Veiligheidsvoorzieningen:

- A. Stickers (zie fig. 48 en 49).
- B. Manometer. Geeft de spoelwater-pompdruk aan in bar (zie fig. 18 en fig. 50 pt. 17).



18. Spoelwaterdrukmeter

- C. Beschermkappen in haspel. Voorkomt dat lichaamsdelen in de draaiende haspel bekneld raken (zie fig. 50 pt.07).
- D. Spoelwaterdrukregelaar. Voorkomt dat de druk hoger dan 3,5MPa (35 bar) wordt (zie fig. 05 en fig. 50 pt. 12).



05. Spoelwaterdrukregelaar

- E. Beschermkap aandrijving haspel. Voorkomt dat lichaamsdelen in de aandrijving bekneld raken (zie fig. 51 pt.10).
- F. Beschermkap aandrijving rubber wielen. Voorkomt dat lichaamsdelen in de aandrijving bekneld raken (zie fig. 50 pt. 23).
- G. Beschermbuis cardanas. Voorkomt dat lichaamsdelen in de draaiende aftakas bekneld raken (zie fig. 51 pt. 03).
- H. Ophangsteun cardanas. Voorkomt dat de cardanas of cardanas beschermbuis beschadigt (zie fig. 51 pt. 04).
- K. Gebruikers Handleiding (zie "Voorwoord" en fig. 50 pt.47).
- L. Lichtbalk voor rijden op openbare weg. Voorkomt verkeersongevallen (zie fig. 50 pt. 44).
- M. Driehoek "langzaam verkeer". Voorkomt verkeersongevallen (zie fig. 50 pt. 08).
- N. Beschermkast kettingaandrijving spoel slanggeleider. Voorkomt dat lichaamsdelen in de aandrijving bekneld raken (zie fig. 51 pt. 12).
- O. Beschermkast ketting dwarsaandrijving spoel slanggeleider. Voorkomt dat lichaamsdelen in de aandrijving bekneld raken (zie fig. 50 pt. 14).



WAARSCHUWING!

Veiligheidsvoorziening mogen niet worden verwijderd of worden uitgeschakeld. Indien een veiligheidsvoorziening defect is, dient deze direct op een correcte te worden gerepareerd. De machine mag niet worden gebruikt als een van de veiligheidsvoorzieningen is verwijderd, defect is of is uitgeschakeld.

6 ALGEMENE BESCHRIJVING VAN DE MACHINE

6.1 Hoofdcomponenten

De Homburg Drainagereinigiger type Hurricane is een machine om drainagesystemen, zoals die aanwezig zijn in landbouwgrond met water te reinigen als deze, bijvoorbeeld door klei-slib, verstopt zijn geraakt.

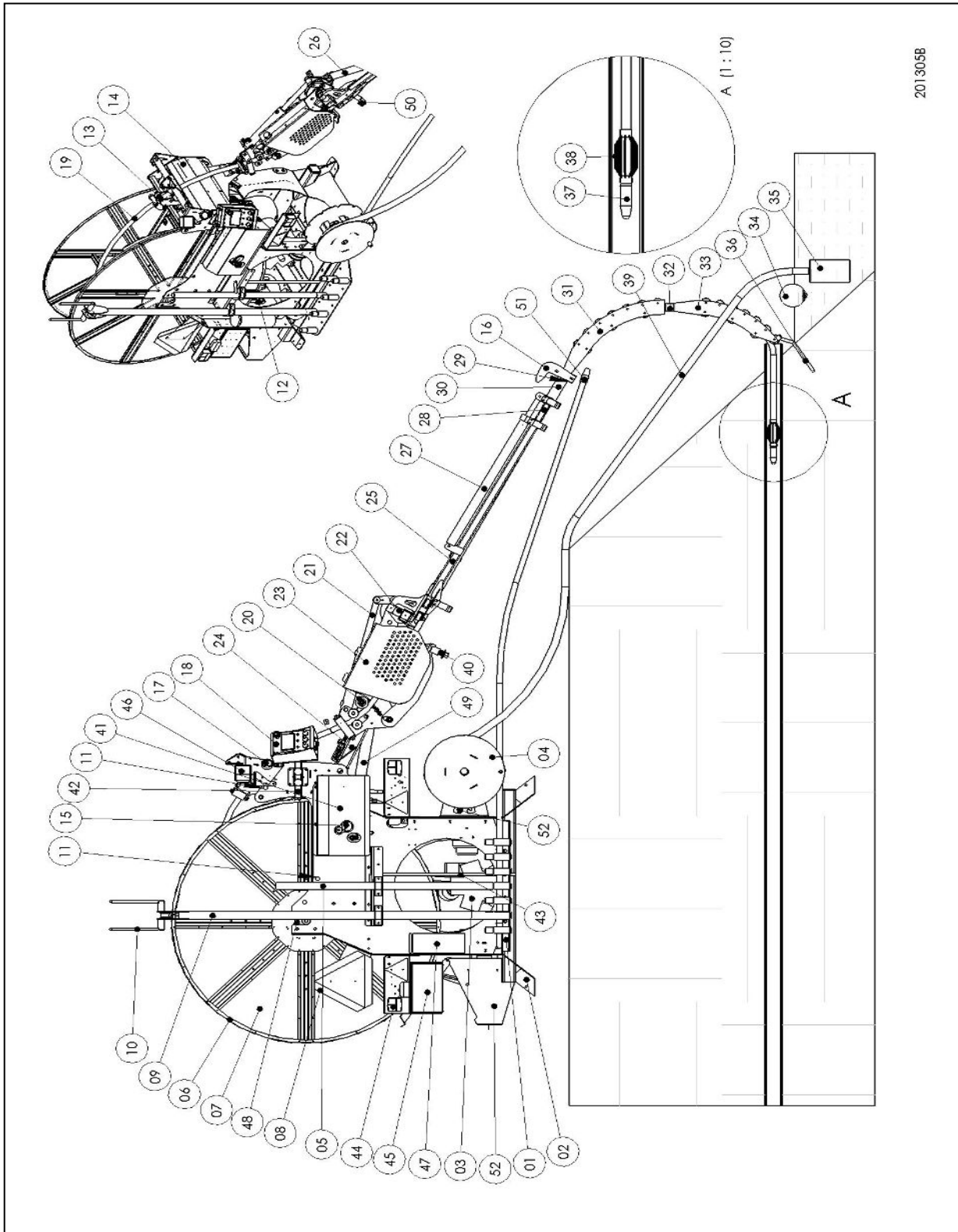
De machine kan alleen werken als deze achter een geschikte landbouwtractor gelijktijdig is gekoppeld door middel van:

- * 3-punts ophanging
- * Cardanas
- * Hydraulische slangen (2) met snelkoppelingen
- * Elektrische 7 polige aansluiting t.b.v. de achterverlichting
- * Elektrische 3 polige aansluiting t.b.v. bedieningskast

De hoofdcomponenten van deze machine zijn (zie afb. 50 achterzijde):

01. Transportsteun rollenbochten/appendages
02. Stalen frame
03. Spoelwaterpomp
04. Haspel zuigslang, overloopslang, drijver en zuigkorf (optie)
05. Geleidebuis 2m puttenset (optie)
06. Haspel
07. Veiligheidsplaten
08. Driehoek "Langzaamverkeer" (optie)
09. Geleidingsarm verlengstuk overliggende oever
10. Vastzetpenen verlengstuk
11. Hijsoog achterzijde
12. Spoelwaterdrukregelaar en elektrische waterklep (optie)
13. Automatische spoelslanggeleider
14. Beschermkap aandrijving automatische spoelslanggeleider
15. Manometer hydraulisch systeem
16. Haak transport borgketting
17. Manometer (spoelwater)
18. Bedieningskast
19. Spoelslang
20. Meterteller
21. Hydraulische opklapcilinder
22. Scharnierpunt arm (bovenste deel met onderste deel)
23. Beschermkap hydromotoren en slangaandrijving
24. Geleidingsarm (bovenste deel)
25. Geleidingsarm (onderste deel)
26. Hydraulische zwenkcilinder
27. Hydraulische in/uitschuif cilinder
28. Uitschuifbaar deel geleidingsarm
29. Vastzetklem met hendel
30. Uitneembaar verloopstuk geleidingsarm (uitnemen bij gebruik van verlengstuk)
31. Rollerbocht - bovenste
32. Vastzetklem met hendel

33. Rollerbocht - onderste
34. Drijver
35. Zuigkorf
36. Vastzetpen (klein)
37. Eindstuk met spuitkop
38. Geleidekorf (optie)
39. Zuigslang
40. Verstelhendel aandrukkracht aandrijfrollen
41. Beschermkap hydraulisch ventielenblok
42. Verstelbuis bedieningsunit
43. Vastzetpen
44. Achterlichten (optie)
45. Kentekenplaathouder met verlichting (optie)
46. Werklamp (optie)
47. Houder instructieboek
48. Lagerblok haspel
49. Hefcilinder arm
50. Ophangbeugel zuigslang
51. Overloopslang
52. Vastzethendel haspel zuigslang

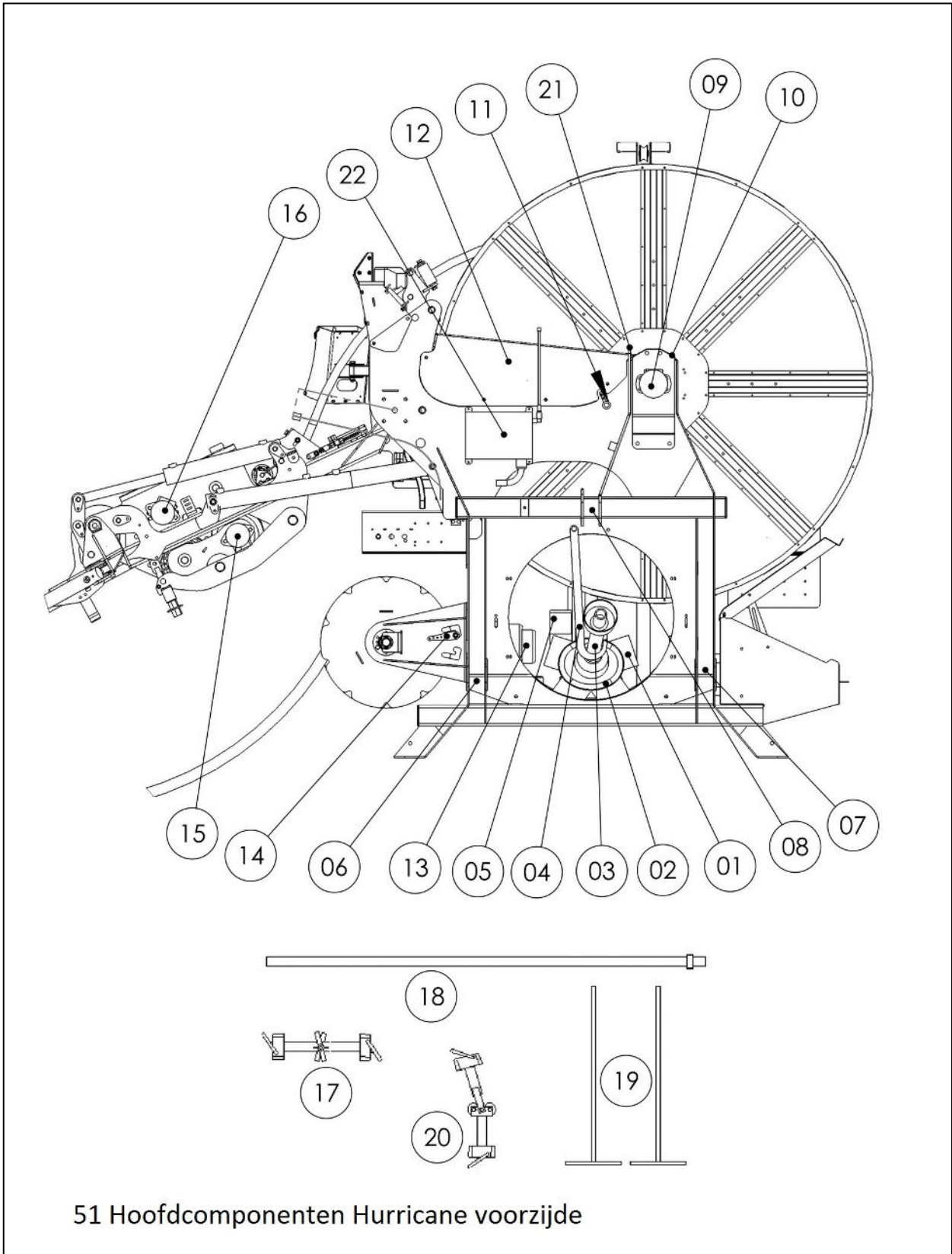


201305B

50. Hoofdc componenten achterzijde.

De hoofdcomponenten van deze machine zijn (zie afb.51 voorzijde):

- 01 spoelwaterpomp
- 02 beschermkap spoelwaterpompas
- 03 cardanas
- 04 cardanas steun
- 05 olie peilglas/vuldop spoelwaterpomp
- 06 hefarpunt rechts
- 07 hefarpunt links
- 08 topstangpunt
- 09 hydromotor haspelaandrijving
- 10 beschermkap haspelaandrijving
- 11 kettingspanner
- 12 beschermkap kettingaandrijving automatische spoel slanggeleider
- 13 zuigfilter spoelwater (optie)
- 14 vergrendeling haspel zuigslang (hoort bij haspel)
- 15 hydromotor rolaandrijving spoelwaterslang
- 16 hydromotor rolaandrijving spoelwaterslang
- 17 koppelstuk verlengbuizen
- 18 verlengbuizen (optie)
- 19 steunpoten (optie)
- 20 kniestuk 30° puttenset (optie)
- 21 hijssoog voorzijde
- 22 elektrokast afstandsbediening (optie)



6.2 *Werking*

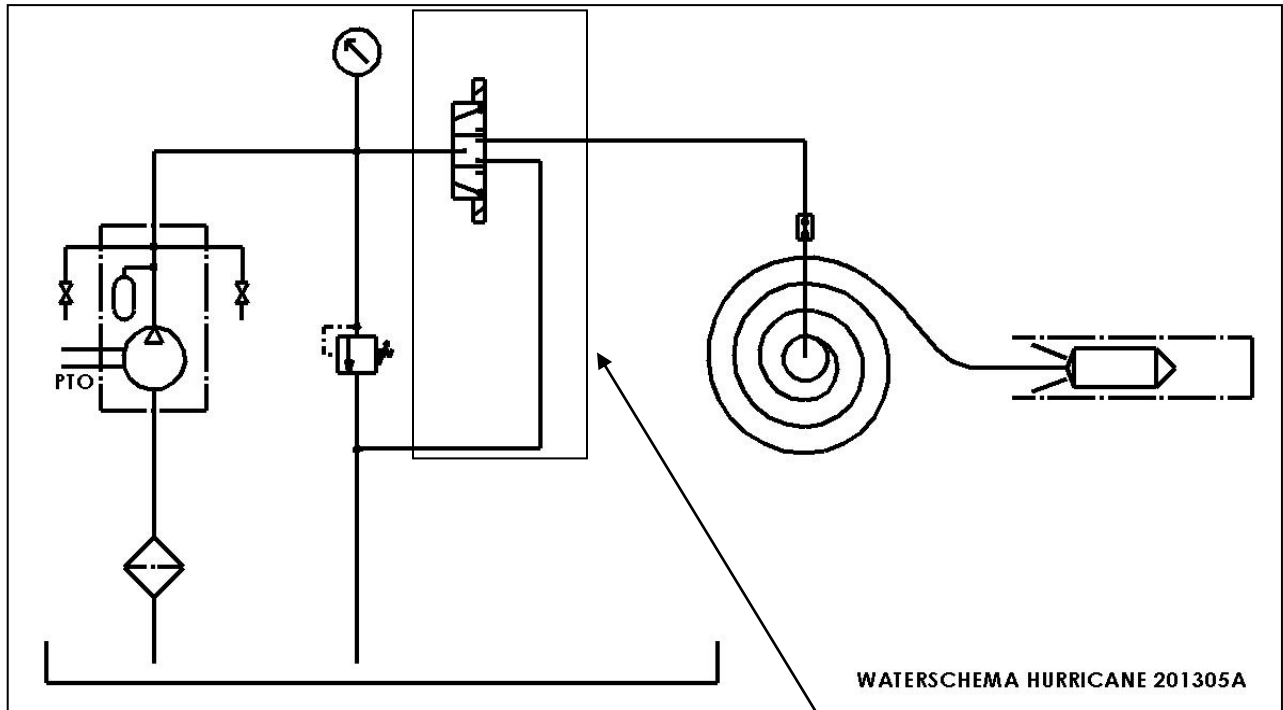
De aftakas van de tractor drijft de membraanwaterpomp aan. Via de zuigkorf, zuigfilter (opties) en de zuigslang wordt water aangezogen uit een sloot of uit een watertankwagen. Het water wordt vervolgens door een drukregelaar gevoerd (het teveel aan druk wordt via een overloopslang teruggevoerd naar de sloot of watertankwagen) en een optionele elektrische waterklep (keuze retour of spoelslang) waarna het via het draaibaar hart in de haspel door de spoelslang, eindstuk en uit de spuitkop spuit, die in de drainagebuis zijn reinigende werking doet. De spoelslang loopt vanaf de haspel via het aandrijfmechanisme in door de geleidingsarm en rollerbocht in de drainagebuis. Zie schema fig. 52.

De geleidingsarm kan door middel van twee hydraulische cilinders in- en uitgeklapt worden van verticale naar horizontale stand en omgekeerd. Met een vierde cilinder kan de geleidingsarm in- en uitgeschoven worden. Met een derde cilinder kan de geleidingsarm horizontaal zwenken. De spoelslang kan door de geleidingsarm en de rollerbochten worden gevoerd door middel van 4 rubber wielen die aangrijpen om de spoelslang en worden aangedreven door 2 hydromotoren. Het hydraulisch systeem is zodanig ontworpen dat de haspel zowel tijdens het invoeren als het uitvoeren, onder lichte druk wil oprollen, zodat de spoelslang zich altijd strak om de haspel wikkelt.

De spoelslanggeleider is bij deze machine mechanisch aangedreven, en zorgt ervoor dat de spoelslang zich automatisch gelijkmatig om de haspel wikkelt. De onderste rollenbocht kan zodanig worden gedraaid, dat zowel drainagebuizen in de eigen oever als in de overliggende oever kunnen worden gereinigd. Bij de machine zijn diverse opties verkrijgbaar die in dit boek zijn beschreven.

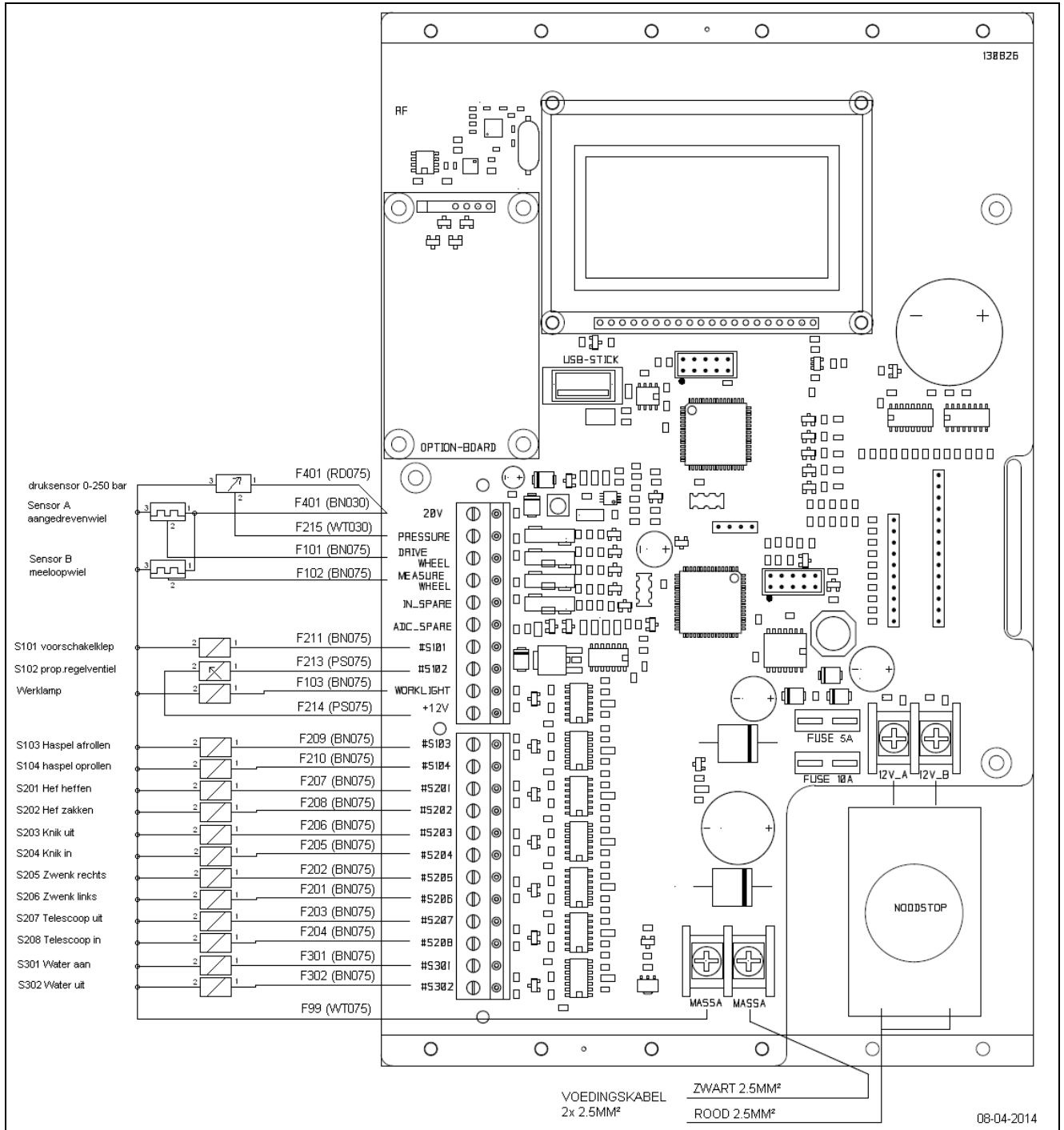
De voorkant van de machine is die kant waarmee de machine aan de tractor is gekoppeld. De geleidingsarm kan alleen aan de rechterzijde van de machine worden uitgeklapt. De te reinigen drainagebuizen dienen dus altijd aan de rechterzijde van de tractor en de machine te worden gehouden.

In gebieden waar geen sloten zijn waarin de drainagebuizen uitmonden, worden betonnen putten gebruikt om de drainagebuizen in te laten uitmonden. Hierbij dient de machine te worden uitgerust met een puttenset als extra uitrusting. Deze puttenset bestaat uit een 2 meter lange buis en een 30° kniestuk die tussen de bovenste en de onderste rollerbocht wordt gezet.



52. Waterschema spoelsysteem Hurricane

optie

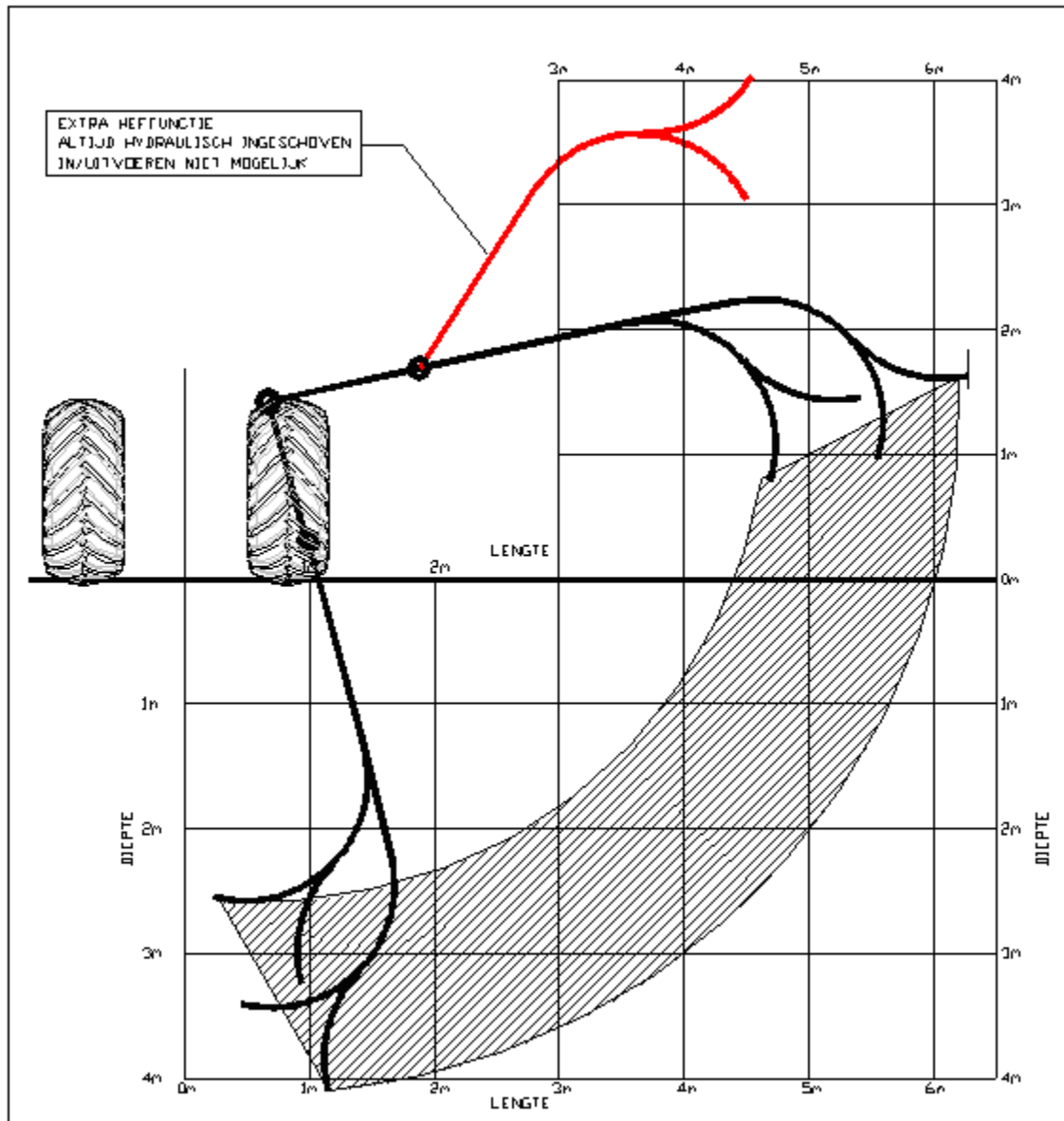


62. Elektrisch schema

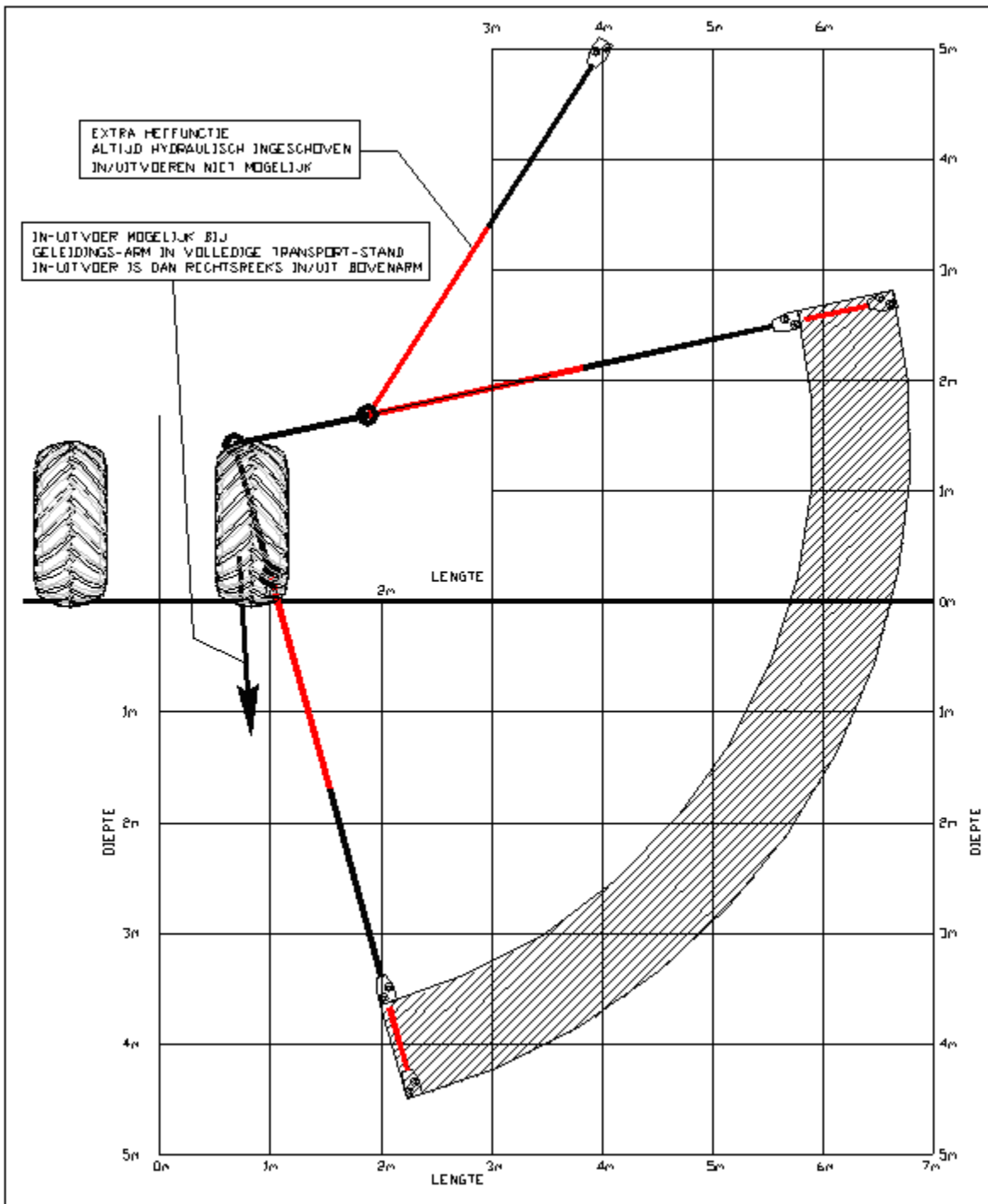
7 TECHNISCHE SPECIFICATIES

7.1 Machine

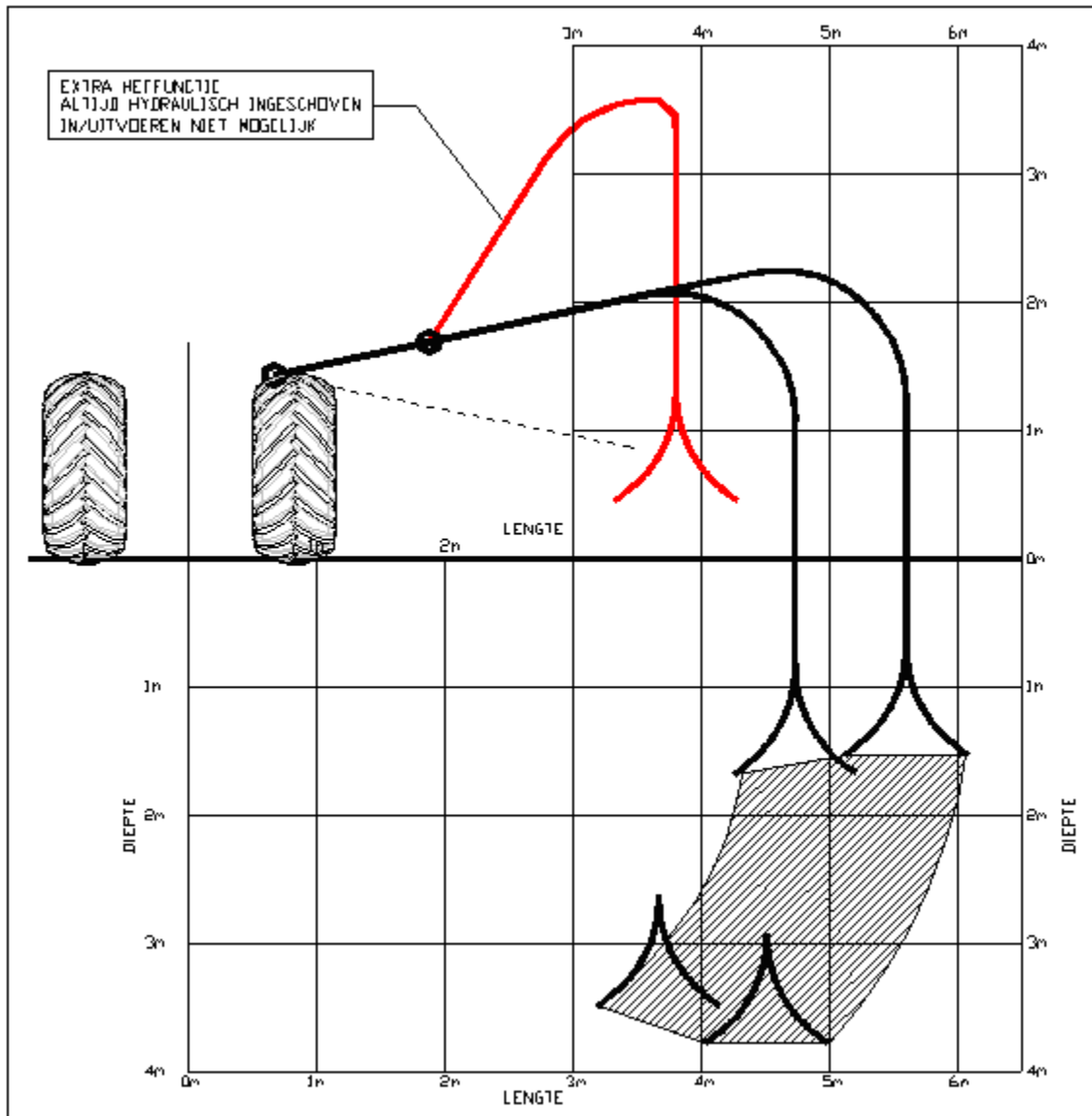
Fabrikaat	:	Homburg
Type	:	Hurricane HU-M135
Lengte	:	1,26 m
Breedte	:	2,22 m (arm ingeklapt)
	:	6,50 m (arm uitgeklaapt en volledig uitgeschoven)
Hoogte	:	2,26 m (arm ingeklapt en staand op de grond en geleidingsarm geheel ingeschoven en rollerbochten op de opbergsteunen geplaatst)
	:	2,95 m (arm ingeklapt en staand op de grond en geleidingsarm geheel ingeschoven en rollerbochten op de arm over de machine heen hangend geplaatst)
Massa leeg	:	994 kg
Massa met water	:	1109 kg
Materiaal spoelslang	:	HPE (Hard Poly Ethyleen)
Lengte spoelslang	:	300 m
Diameter spoelslang	:	27 mm
Wanddikte spoelslang	:	3,5 mm
Aandrijving spoelslang	:	hydraulisch
Werksnelheid	:	≈20m/min. (max.)
Waterdrukregelaar	:	2,5-3,5MPa (25-35 bar)
Waterdruk aan spuitkop	:	1,0-1,5MPa (10-15 bar)
Spuitkop	:	12 + 1 gats Ø2mm
Lengte zuigslang	:	10 m met zuigkorf en drijver
Diameter zuigslang	:	Ø 32 mm 1¼"
Maaswijdte zuigkorf	:	2 mm
Mesh zuigfilter	:	100
Lengte overloopslang	:	10 m
Lak	:	RAL2004
Hydraulisch systeem	:	3 tandwielhydromotoren 4 dubbelwerkende cilinders 2-delig bedienings-ventielenblok - 4-voudig ventiel voor cilinder sturing - Ingangsventiel met druk- en flow compensatie tbv hydromotoren 1 manometer elektrisch bediend met noodhandbediening
Geluidsniveau	:	< 70 dB(A)
Mechanische trillingen	:	$a_{vhw} < 2,5 \text{ m/s}^2$
Puttenset (optie)	:	Kniestuk 30°, Verlengbuis lengte 2 m.
Booghoek rollerbochten	:	60°
Werkbereik machine	:	(zie fig. 54, 59 en 60)
Horizontaal draaibereik geleidingsarm	:	40°
In- en uitschuifbereik onderste geleidingsarm	:	880 mm



54. Werkbereik Hurricane



59. Werkbereik Hurricane met verlengstuk overliggende oever



60. Werkbereik Hurricane met puttenset

7.2 *Cardanas*

Fabrikaat	:	Walterscheid
Type	:	W2100-SD05-660-10100-10100 (14kW 19hp)
Maximaal toelaatbare hoek van cardanas gemeten vanaf de centerlijn		
Van de aftakas	:	25°

7.3 *Spoelwaterpomp*

Fabrikaat	:	Imovilli Pompe
Type	:	M135
Aandrijving	:	aftakas, universele cardanas
Capaciteit	:	115 ltr/min 5MPa (50 bar) (max.)
Capaciteit	:	70-80 ltr/min 3MPa (30 bar) (nominaal)
Druk accumulator	:	0,7MPa (7 bar)
Toerental	:	350-550 t/min.
Ingangsvermogen	:	13,3 kW (18hp)
Massa	:	27,5 kg
Smeerolie	:	1,85 liter (SAE20/30)
Maximale aanzuighoogte	:	3 m

7.4 *Technische eisen tractor*

Tractor moet voorzien zijn van

- * 3-punts ophanging Categorie 2 volgens DIN9674 en ISO730
- * Voldoende tegengewicht
- * Aftak-as aansluiting 350-550 t/min. 1³/₈" 6 splines volgens DIN9611 en ISO500
- * Hydraulische voeding 15 ltr./min. 15MPa (150 bar)
- * Hydraulische snelkoppelingen 1/2" -bi SAE volgens ISO7241-1 Serie A of ISO-5675 of SAE1036
- * Elektrische aansluiting achter/werkverlichting volgens DIN72577
- * Losse achterlichtbak volgens W.V.W. 1994 (optie)
- * Elektrische 3 polige aansluiting elektrische bediening volgens DIN9680.

7.5 Toelaatbare gebruiksomstandigheden van de machine

Omgevingstemperatuur van 0 °C tot 50 °C

Vochtigheidsgraad van 10% tot 90%

Zowel binnen als buiten stof- en/of gasexplosiegevaarlijke omgeving

7.6 Herleidingstabel

SI-units	ANSI-units	ANSI-units	SI-units
1kg	2.2046 lbs	1 lb	0,453592 kg
1m	3.28 ft	1 ft	0,3048 m
1mm	0.03937 in	1 in	25,4 mm
1km	0.62 mile	1 mile	1.609 km
1 liter	0.264 gallon (US)	1 gallon (US)	3,785 liter
1 MPa (=10 bar)	145 psi (=145 lbs)/m ²	1 psi (=1 lb)/m ²	0,0068966 MPa (0,0689 bar)
1 kW	1.36 hp	1 hp	0,736 kW
°C	0.555 x (°F - 32)	°F	(1,8 x °C) + 32

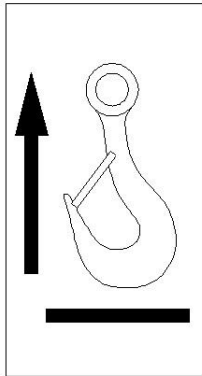
8 TRANSPORT (ANDERS DAN ACHTER DE TRACTOR)

De machine wordt altijd volledig gemonteerd getransporteerd. Na aankomst hoeft de machine dus niet in elkaar worden gezet. De machine is voorzien van 4 hijsogen (zie fig. 48 pt. 2 en fig. 49 pt. 2). Zorg ervoor dat de haspel tijdens het hijsen door de hijsbanden of hijskabels niet bij elkaar gedrukt wordt! Dit kan worden bereikt door het gebruik van een 4-sprong.



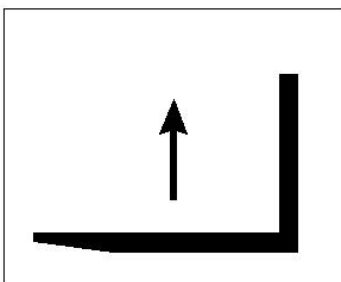
WAARSCHUWING!

De machine mag uitsluitend aan de hijsogen worden gehesen.



08. Sticker hijspunt

De machine mag uitsluitend onder de onderste horizontale balken van het basisframe worden opgepakt door vorkheftrucks. Pas op voor kantelgevaar bij vorkheftrucktransport.

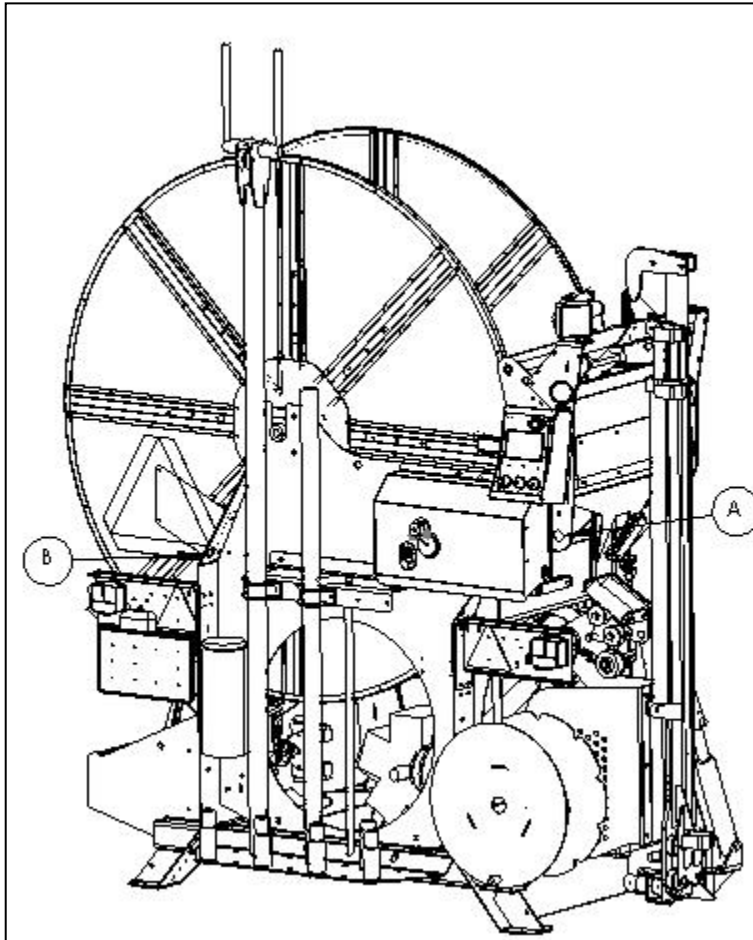


12. Sticker heftruck oppakpunt

Om te voorkomen dat de machine omvalt tijdens transport op vrachtwagen of container moet de machine vast gezet worden met sjorbanden en spanners.

De machine mag aan de balken van het basisframe worden vastgezet, of aan de voorzijde van de machine aan topstangpunt en hefarpunten (fig. 51 pt. 06+07+08) en aan de achterzijde aan de in het plaatwerk gesneden ogen (fig. 62 pt. A+B).

Indien hiervan wordt afgeweken, kunnen delen van de machine beschadigen.



62. vastzet ogen achter

9 BEDIENINGSORGANEN



56A. Elektrische bedieningsorganen

- 1 : bovenste deel (knikcilinder) geleidingsarm uitklappen
- 2 : bovenste deel (knikcilinder) geleidingsarm inklappen
- 3 : onderste deel (hefcilinder) geleidingsarm inklappen
- 4 : onderste deel (hefcilinder) geleidingsarm uitklappen
- 5 : geleidingsarm inschuiven
- 6 : geleidingsarm uitschuiven
- 7 : zwenken links
- 8 : zwenken rechts

AUTO : automatische invoer spoelslang

AUTO : automatische uitvoer spoelslang (ophaspelen)

MAN : handmatige invoer spoelslang

MAN : handmatige uitvoer spoelslang (ophaspelen)

STOP : stopt in/uitvoeren van slang

Emergency stop

In : bedieningskast uitgeschakeld (indrukken)

Uit : bedieningskast ingeschakeld (rechtsom draaien)

Menu : menu voor instellingen

Reset : afstandsmeter reset (nul stellen)

I→I : lengte drain

HDD : homburg Dynamic Drive

H2O : water aan/uit

F1 : werklamp aan/uit

Ok : bevestigingsknop (menu)

ESC : escape knop (menu)

▲ : pijl omhoog (menu)

▼ : pijl omlaag (menu)

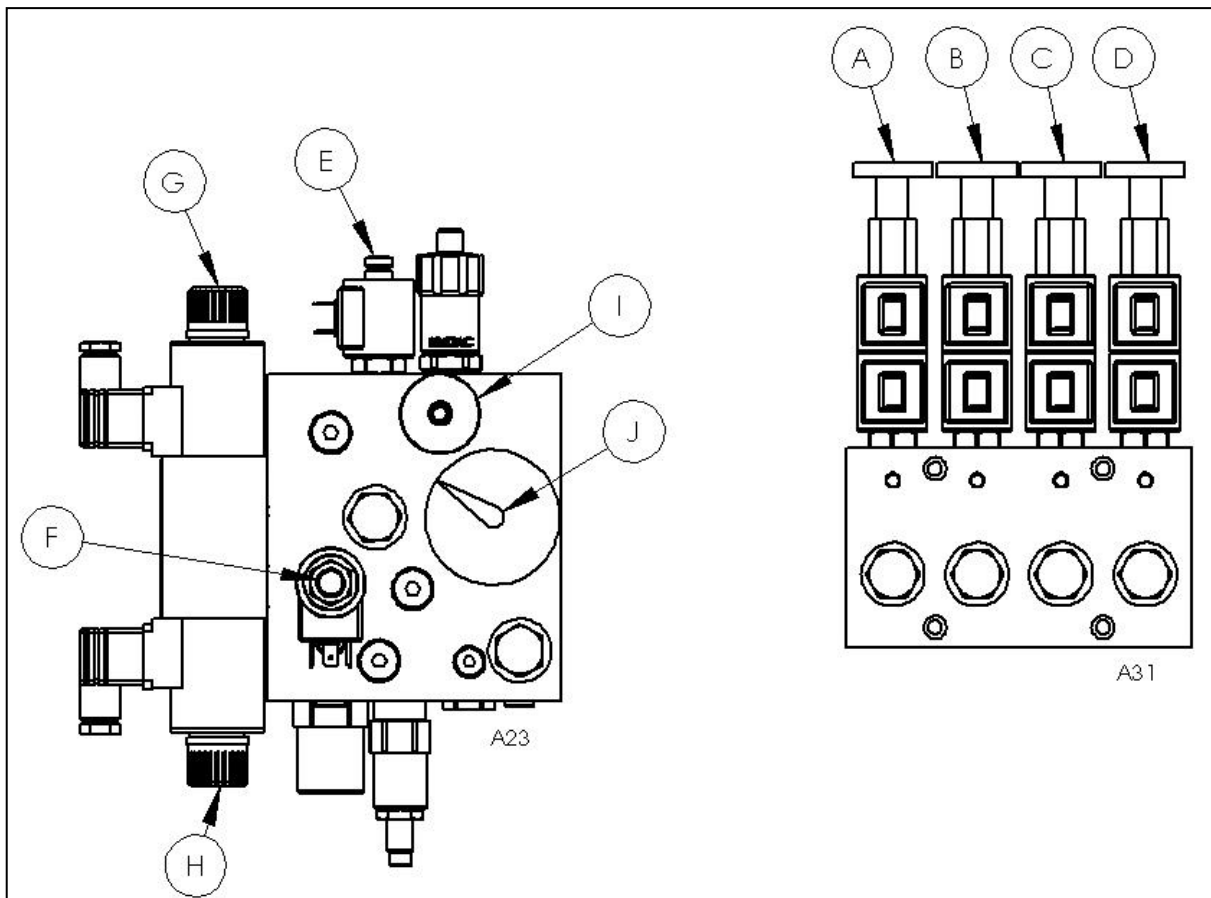
Menu structuur

Menu	Submenu 1	Submenu 2	Submenu 3	Unit	Min	Max	Default
User settings	14. Cilinder Speed	15. Cilinder 1-2 up	16. Low speed	%	0	100	50
			16. High speed	%	0	100	90
		17. Cilinder 1-2 down	18. Low speed	%	0	100	50
			18. High speed	%	0	100	90
		19. Cilinder 3-4 up	20. Low speed	%	0	100	30
			20. High speed	%	0	100	90
		21. Cilinder 3-4 down	22. Low speed	%	0	100	45
			22. High speed	%	0	100	90
		23. Cilinder 5-6 in	24. Low speed	%	0	100	55
			24. High speed	%	0	100	90
		25. Cilinder 5-6 out	26. Low speed	%	0	100	65
			26. High speed	%	0	100	90
		27. Cilinder 7-8 left	28. Low speed	%	0	100	20
			28. High speed	%	0	100	90
		29. Cilinder 7-8 right	30. Low speed	%	0	100	20
			30. High speed	%	0	100	90
	31. Unrol hose	32. Low speed	%	0	100	50	
		32. High speed	%	0	100	70	
	33. Roll-up hose	34. Low speed	%	0	100	50	
		34. High speed	%	0	100	70	
	35. Cilinder speed ramp	36. Ramp 0 -> low		%/sec	0	100	100
		36. Ramp low -> high		%/sec	0	100	10
		36. Ramp high -> 0		%/sec	0	100	100
	37. Force detection	38. Active		None	0	1	1
		38. Pressure		Bar	40	150	60
		38. Distance/bar		m/bar	10	60	60
		38. Detection time		Sec	0	5	2
		38. Hold time		Sec	1	10	5
	39. Slip detection	40. Active		None	0	1	1
		40. Stop%		%	0	30	17
		40. Warn %		%	0	30	12
		40. Max time		Sec	0	5	1
	41. HDD functions	42. Auto retour		None	0	1	1
42. Slip detection			None	0	1	1	
42. Force detection			None	0	1	1	
43. System settings	44. LCD back-light		%	0	100	90	
	44. LCD contrast		%	0	100	22	
	44. Key beep		None	0	1	1	

Hydraulische noodbediening

Indien de elektrische bediening niet werkt, is er de mogelijkheid tot een noodbediening zodat de machine wel ingeklapt kan worden voor transport.

1. Voordat de noodbediening bereikt kan worden, dient de kap (fig. 50.41) aan de achterzijde van de machine verwijderd te worden. Onder deze kap zijn de hydraulische ventielen (fig. 56B) geplaatst.
2. Schakel hydrauliek ventiel tractor in.
3. Druk knoppen E en F in en draai deze linksom zodat deze omhoog komen. Let op! Door deze handeling wordt de hydrauliekolie sneller heet, laat deze knoppen dus niet onnodig in deze stand staan.
4. Rol de spoelslang op door knop G in te drukken, zorg ervoor dat de spoelslang volledig tussen de rubber aandrijfwielen is terug getrokken.
5. Met knoppen A t/m D kan nu de geleidingsarm ingeklapt worden, zie volgende pagina voor de functie per knop.
6. Laat de transporthaak in de vangmuil van het frame zakken zodat de arm geblokkeerd is voor transport.
7. Druk knoppen E en F in en draai deze rechtsom zodat deze omlaag blijven staan.
8. Schakel het hydraulisch stuurventiel van de tractor uit.

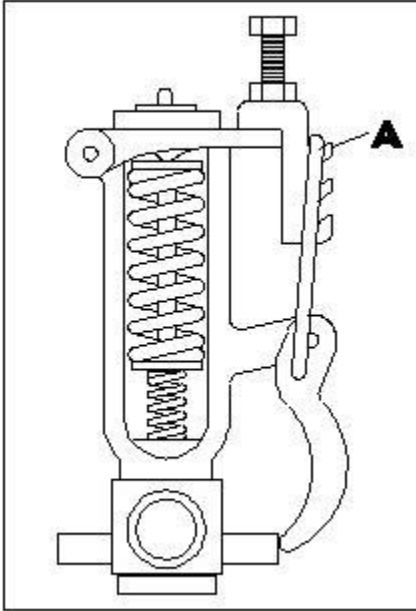


56B. Hydraulische bedieningsorganen

- A. ↑ : bovenste deel (knikcilinder) geleidingsarm uitklappen
↓ : bovenste deel (hefcilinder) geleidingsarm inklappen
- B. ↑ : onderste deel geleidingsarm uitklappen - hef
↓ : onderste deel geleidingsarm inklappen
- C. ↑ : zwenken rechts
↓ : zwenken links
- D. ↑ : geleidingsarm uitschuiven
↓ : geleidingsarm inschuiven
- E. ↑ : voorschakelklep ingeschakeld (handmatig)
↓ : voorschakelklep uitgeschakeld (elektrisch in te schakelen)
- F. ↑ : drukregelventiel ingeschakeld (handmatig)
↓ : drukregelventiel uitgeschakeld (elektrisch in te schakelen)
- G. Invoeren spoelslang (haspel afrollen)
- H. Uitvoeren spoelslang (haspel oprollen)
- I. Drukregelaar aandrijfwielen spoelslang
Rechtsom : druk omhoog
Linksom : druk omlaag
- J. Hydraulische drukmeter aandrijfwielen spoelslang

Na gebruik van de noodbediening altijd zorgen dat knoppen E en F weer in de ingedrukte stand staan. Bij normale (elektrische) bediening zal de machine niet goed werken als dit niet gebeurd is.

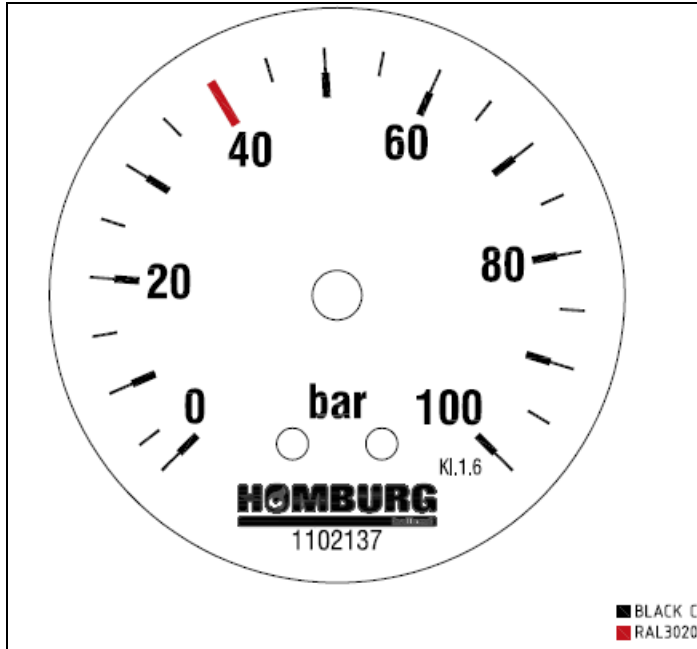
Spoelwaterdrukregelaar (zie fig. 05)
(Schroefafstelling is af-fabriek verzegeld op 3,5 MPa (35 bar))
* Bovenste haaktand **A** dient altijd te worden gebruikt.



05. Spoelwaterdruk regelaar

Manometer (Spoelwaterdrukmeter).

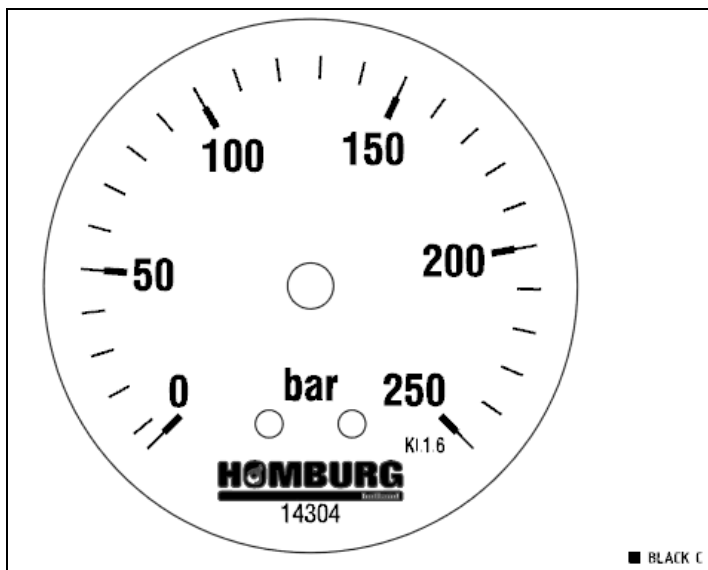
* Dient voor het aflezen van de waterpompdruk.



18. Spoelwaterdrukmeter

Manometer (Hydraulisch systeem).

* Dient voor het aflezen van de werkdruk in het hydraulisch systeem van de machine.



57. Manometer hydraulisch systeem

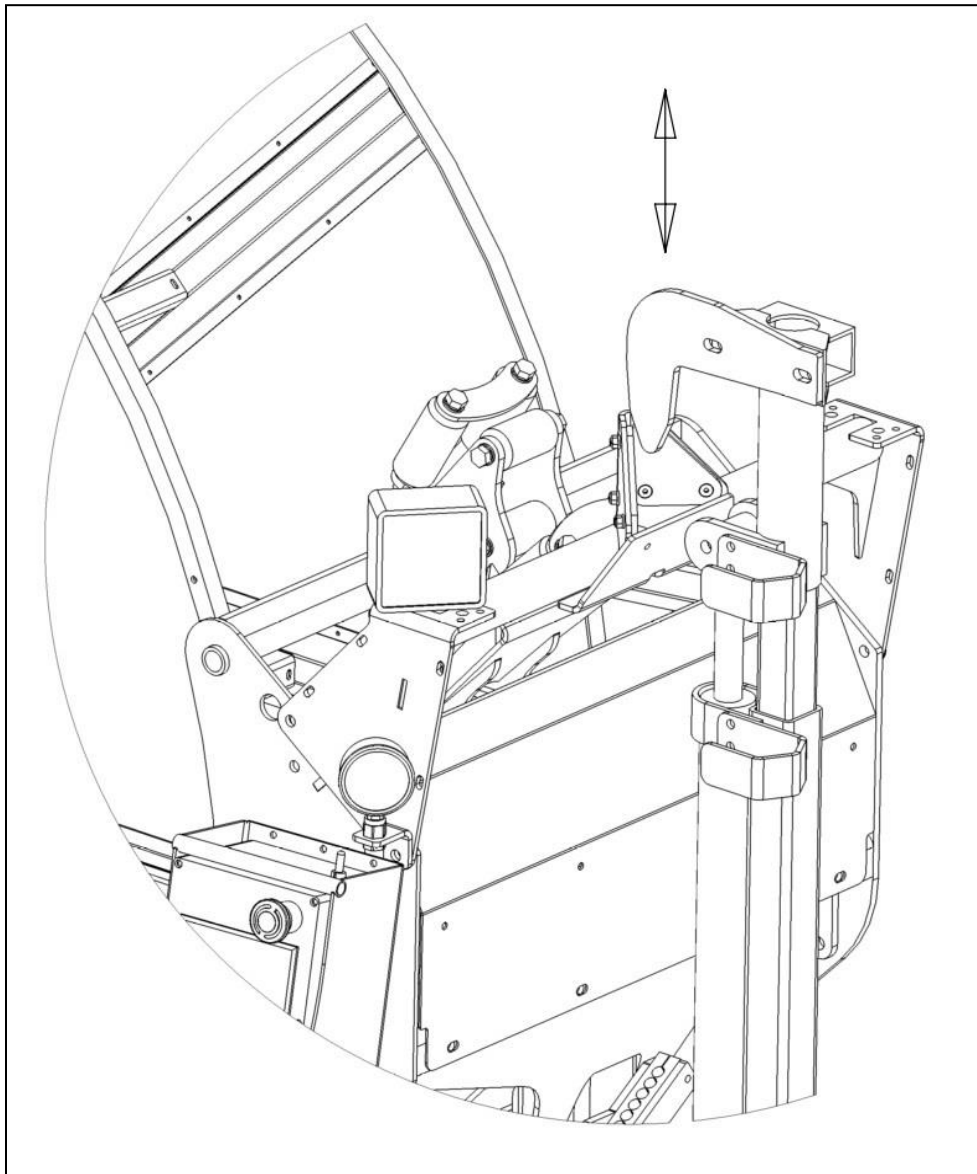
Verstelhendel aandrukrol spoelslang (zie fig. 50 pt. 40).

* Draai de hendel tegen de klok in om de druk op de in/uitvoerrollen van de spoelslang te verlagen.

* Draai de hendel met de klok mee om de druk op de in/uitvoerrollen van de spoelslang te verhogen.

Transportvastzethaak geleidingsarm (zie fig. 50 pt. 16).

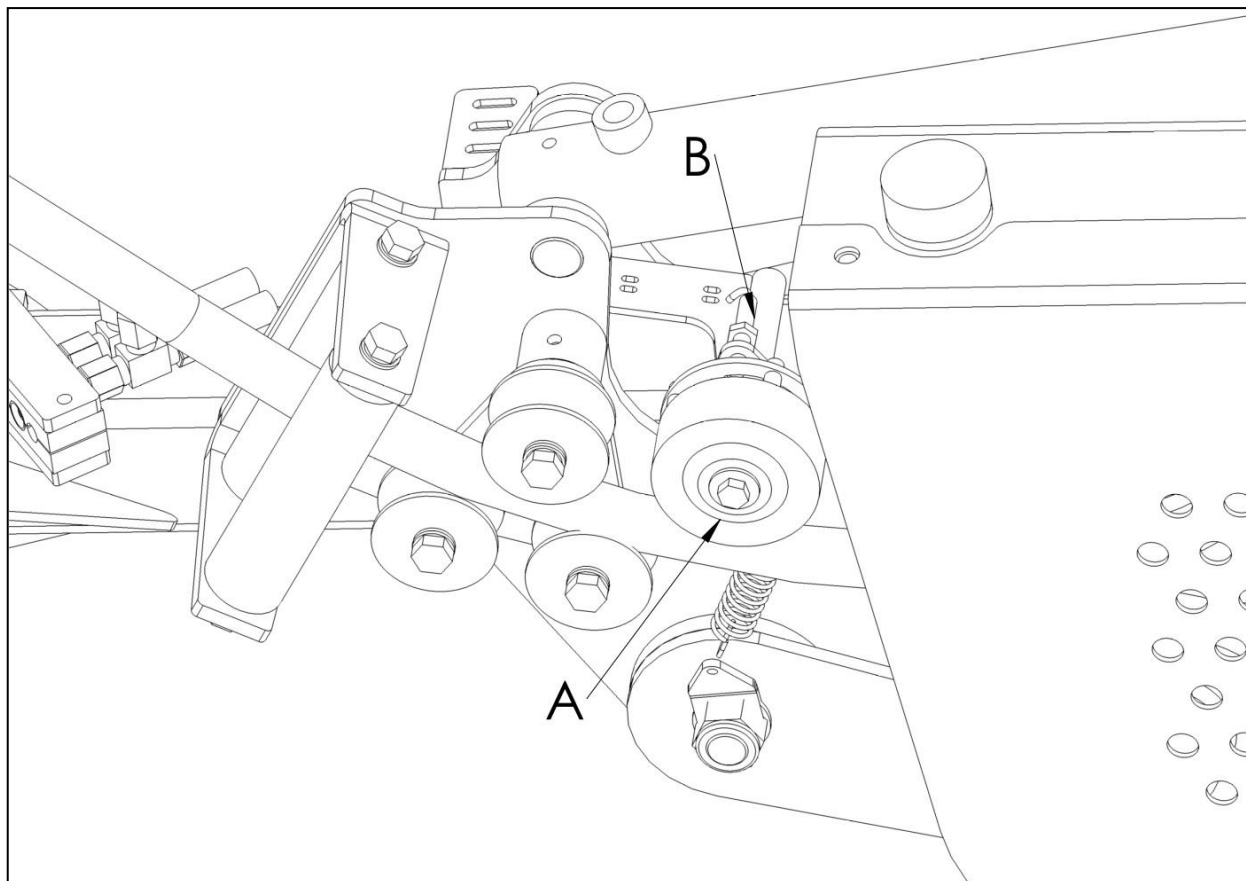
* Dient om de geleidingsarm in transportstand aan het frame vast te haken.



Transportvergrendeling

Meterteller (zie fig. 23B).

* Dient om de in- of uitgevoerde lengte van de spoelslang te kunnen meten.



23. Meterteller

Reinigingsbuis zit gemonteerd op de bovenste rollerbocht (zie fig. 50, pag. 32 - pt. 31).

* hiermee kan de spoelslang tijdens het ophaspelen worden gereinigd. Verhoog het tractor motortoerental iets, om een grotere by-pass flow ten behoeve van het reinigen te verkrijgen.

Vastzetpen (zie fig. 50, pag. 32 - pt. 43).

* op de onderste rollerbocht zit een bus waardoor de rollenbocht vastgezet kan worden met de vastzetpen. Hierdoor is de rollerbocht voor de uitstroomopening van de drainagebuis gefixeerd, tijdens het in/uitvoeren van de spoelslang.

Aangelaste vastzetpennen zijn aanwezig op de verlengbuis overliggende oever en op de onderste rollenbocht. (zie fig.50 pt. 10 en 36).

Verlengstuk geleidingsarm overliggende oever (zie fig. 50 pt. 09).

* De machine is voorzien van een opzetbaar verlengstuk voor de geleidingsarm om te

worden gebruikt in overliggende oevers. Bij gebruik van dit verlengstuk kan een overliggende oever worden bereikt bij brede sloten. Omdat de spoelslang hierbij niet door de rollenbochten hoeft te worden geduwd/getrokken, blijft er meer kracht over om de spoelslang door de drainagebuis te duwen/trekken.

Vastzetklem (zie fig. 50, pag. 32 - pt. 29 en 32).

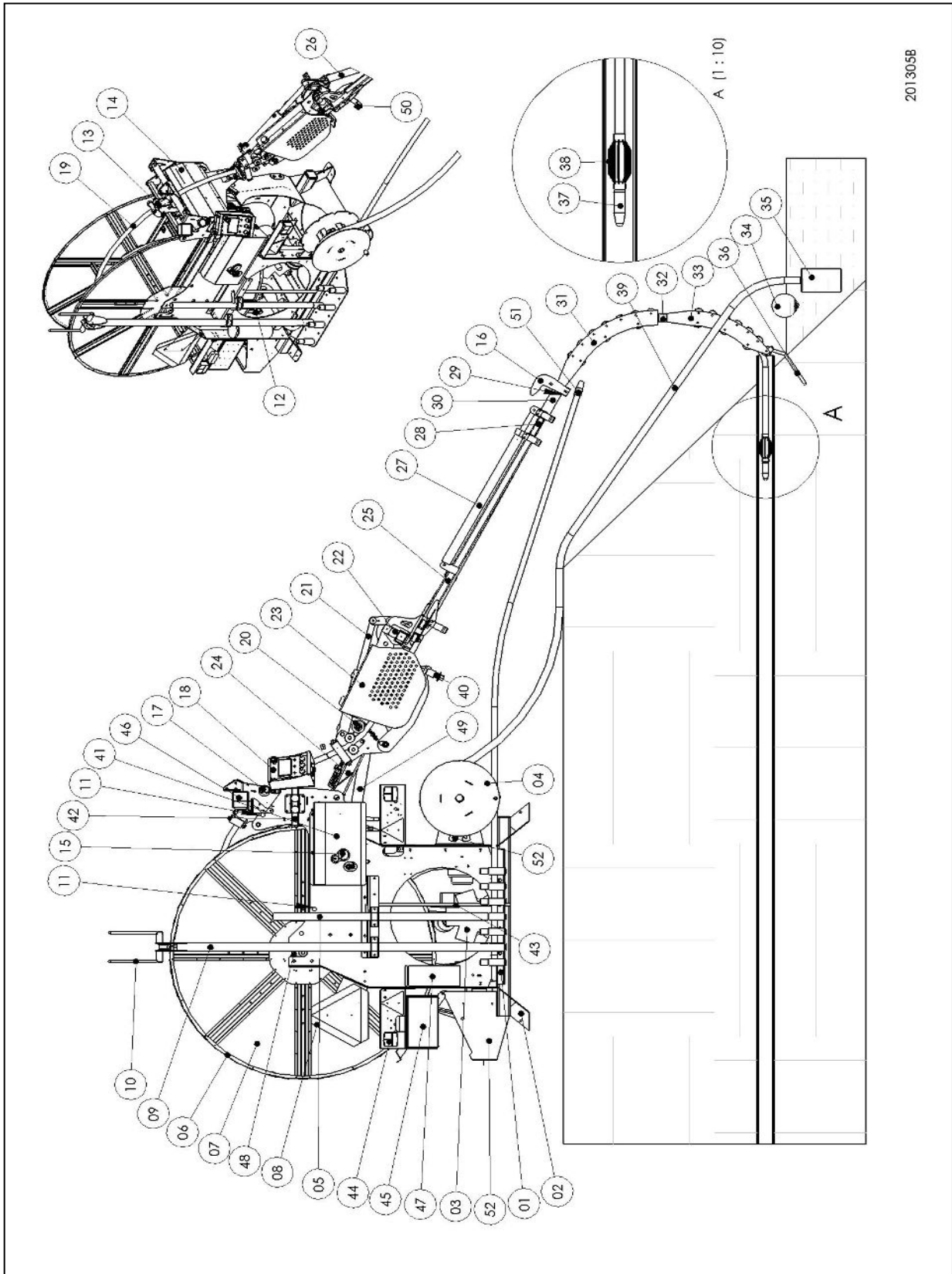
* Een aangelaste vastzetklem is aanwezig op het basisframe, elke rollenbocht, puttenset en op het uiteinde van de geleidingsarm.

Toerenteller aftakas (zit op tractor).

* Hiermee kan het waterpomptoerental van de machine worden afgelezen.

Handgas (zit op tractor).

* Hiermee kan het waterpomptoerental van de machine worden ingesteld.



201305B

50. Hoofdcomponenten achterzijde 01

10 BEDIENINGSINSTRUCTIES

10.1 *Dagelijkse inspectielijst*

Elke dag voordat met het werken van de machine wordt aangevangen, dient onderstaande controlelijst te worden nagelopen. De lijst dient om het goed en veilig functioneren van de machine te controleren. Kopieer deze lijst zodat de lijst dagelijks kan worden ingevuld. De volledig ingevulde lijsten kunnen worden bewaard in een ordner, dat als een technisch dossier van de machine kan gaan dienen.

Controle uitgevoerd door : _____

Datum controle : _____

Tijdstip aanvang controle : _____

Controleer:	OK	Niet OK
Algemene beschadiging en lekkages machine	<input type="checkbox"/>	<input type="checkbox"/>
Aanwezigheid en werking veiligheidsvoorzieningen:		
Stickers	<input type="checkbox"/>	<input type="checkbox"/>
Manometer	<input type="checkbox"/>	<input type="checkbox"/>
Manometer hydraulisch systeem	<input type="checkbox"/>	<input type="checkbox"/>
Omkasting aandrijving spoelslanggeleider	<input type="checkbox"/>	<input type="checkbox"/>
Veiligheidsgaas in haspel	<input type="checkbox"/>	<input type="checkbox"/>
Waterdrukregelaar	<input type="checkbox"/>	<input type="checkbox"/>
Beschermkap aandrijving haspel	<input type="checkbox"/>	<input type="checkbox"/>
Beschermkap aandrijving rubber wielen	<input type="checkbox"/>	<input type="checkbox"/>
Beschermbuis cardanas	<input type="checkbox"/>	<input type="checkbox"/>
Ophangsteun cardanas	<input type="checkbox"/>	<input type="checkbox"/>
Gebruikershandleiding	<input type="checkbox"/>	<input type="checkbox"/>
Lichtbalk voor rijden op openbare weg	<input type="checkbox"/>	<input type="checkbox"/>



WAARSCHUWING!

Veiligheidsvoorziening mogen niet worden verwijderd of worden uitgeschakeld. Indien een veiligheidsvoorziening defect is, dient deze direct op een correcte wijze te worden gerepareerd. De machine mag niet worden gebruikt als een van de veiligheidsvoorzieningen is verwijderd, defect is of is uitgeschakeld.

Controleer:	OK	Niet OK
Waterpomp:		
Oliepeil	<input type="checkbox"/>	<input type="checkbox"/>
Accumulatordruk 7 bar (controleer en corrigeer met luchtcompressor en manometer indien nodig!)	<input type="checkbox"/>	<input type="checkbox"/>
Aanwezigheid zuigkorf	<input type="checkbox"/>	<input type="checkbox"/>
Aanwezigheid drijver	<input type="checkbox"/>	<input type="checkbox"/>
Aanwezigheid en werking van:		
Rollenbochten (2)	<input type="checkbox"/>	<input type="checkbox"/>
Verlengstuk overliggende oever	<input type="checkbox"/>	<input type="checkbox"/>
Puttensetbuis (optie)	<input type="checkbox"/>	<input type="checkbox"/>
Puttensetkniestuk 30° (optie)	<input type="checkbox"/>	<input type="checkbox"/>
Zuigslang	<input type="checkbox"/>	<input type="checkbox"/>
Overloopslang	<input type="checkbox"/>	<input type="checkbox"/>
Eindstuk	<input type="checkbox"/>	<input type="checkbox"/>
Spuitsmond	<input type="checkbox"/>	<input type="checkbox"/>
Centreerkorf (optie)	<input type="checkbox"/>	<input type="checkbox"/>
Cardanas	<input type="checkbox"/>	<input type="checkbox"/>
Pennen (3 stuks) 3-punts ophanging	<input type="checkbox"/>	<input type="checkbox"/>
Vastzetpen	<input type="checkbox"/>	<input type="checkbox"/>
Verlengstukken (optie)	<input type="checkbox"/>	<input type="checkbox"/>
Koppelstukken (optie)	<input type="checkbox"/>	<input type="checkbox"/>
Steunpoten (optie)	<input type="checkbox"/>	<input type="checkbox"/>

Zorg voor het verkrijgen van gegevens waarop staat waar de drainagebuizen precies liggen en hoe lang alle drainagebuizen van het te reinigen systeem in het land zijn. (Bijvoorbeeld tekeningen, te verkrijgen bij uw chef of de opdrachtgever).

10.2 **Het reinigen van drainage buizen: Wanneer en hoe vaak?**

Afhankelijk van de weersomstandigheden, grondsoort, grondstructuur, diameter, type en conditie van de drainagebuis, en met welke nauwkeurigheid de buis in de grond ligt, dienen de drainagebuizen te worden gereinigd. Hieronder een richtlijn die in of na een natte periode met veel regen, bij voorkeur in de herfst, dient te worden uitgevoerd:

01. Zoek een drainagebuis op in de slootkant.
02. Vang het water op in een litermaatbeker.
03. Meet hoeveel seconden (T) het duurt totdat er een liter is uitgestroomd.
04. Vul onderstaande formule in:

$$\frac{86400}{(L \times A \times T)} = M$$

- L = Lengte drainagebuis (meters)
 A = Onderlinge afstand tussen drainagebuizen (meters)
 T = Gemeten tijd (seconden)
 M = Aantal afgevoerde (millimeters) per etmaal

Voor grasland, maïsland en bouwland moet deze afvoer 7 millimeter bedragen. (Let wel, dit geldt voor eenzijdig afvoerende drainagebuizen). Is het minder, dan moet eerst worden bekeken of de ligging van de drainagebuis correct is, zo ja, dan moet de drainagebuis worden gereinigd. Doe dit voor verschillende drainagebuizen in het stuk land, om een gemiddelde te kunnen bepalen.

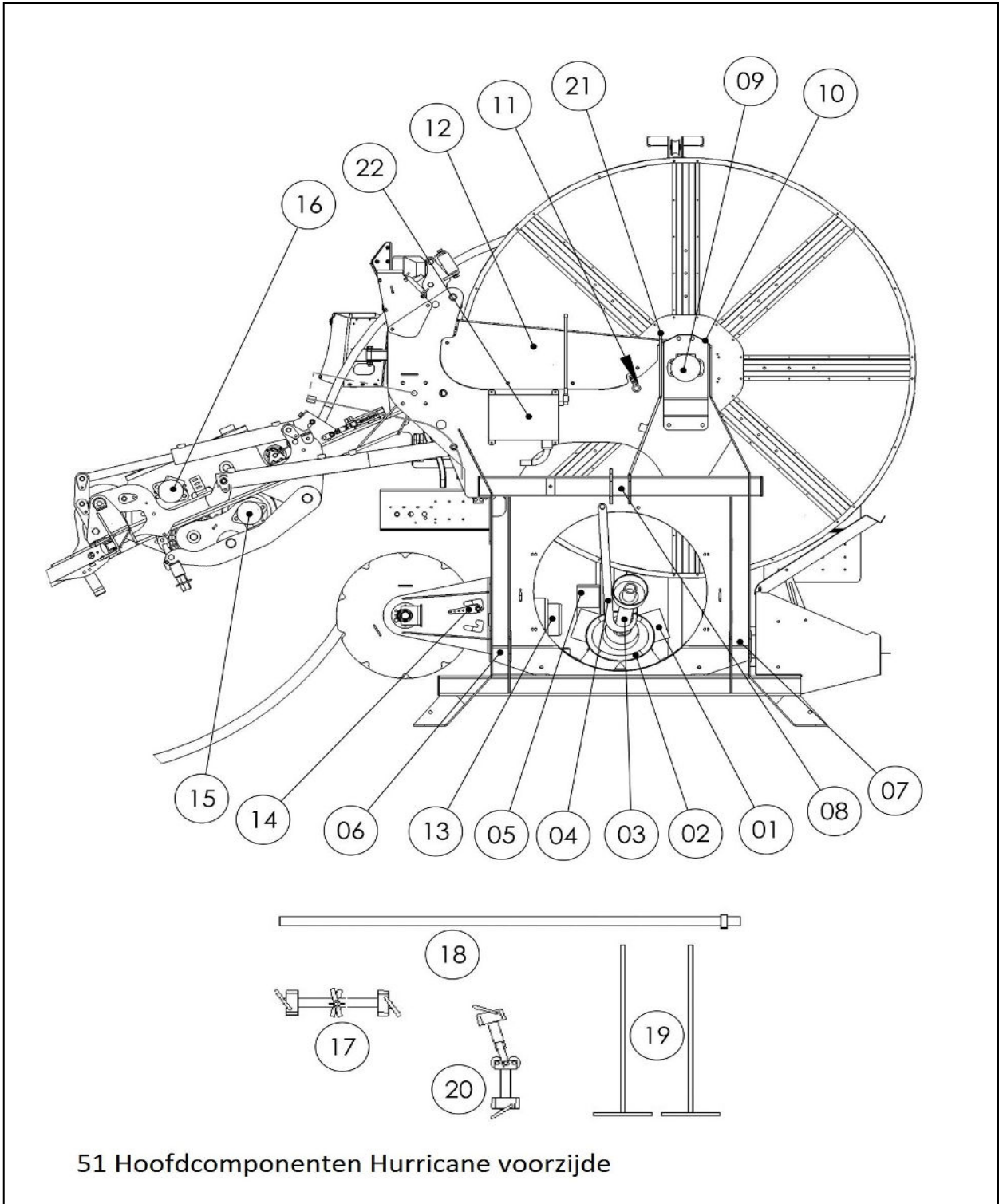
Het verdient de aanbeveling om de drainagebuizen te reinigen in een natte periode als de drainbuizen zelf water afvoeren. Voor diepgaande landbouwkundige kennis en advies betreffende het gebruik en onderhoud van drainagebuizen, dient u de betreffende instanties en/of literatuur te raadplegen. Landbouwkunde valt buiten het bestek van deze gebruikershandleiding.

10.3 In bedrijf stellen

10.3.1 Aankoppelen van de machine aan de tractor

01. Neem alle veiligheidsinstructies in acht zoals in het veiligheidshoofdstuk van deze gebruikershandleiding zijn beschreven.
02. Plaats indien nodig, voldoende frontgewichten op de tractor.
03. Zorg dat de machine op een vlakke ondergrond staat.
04. Plaats indien nodig, geleidingsschelpen op de onderste ophangpennen van de machine (zie fig. 51 pt. 06 en pt. 07).
05. Koppel de onderste hefarmen van de 3-punts ophanging aan de onderste ophangpennen van de machine (zie fig. 51 pt. 06 en pt. 07).

06. Borg de onderste hefarmen.
07. Koppel de topstang van de 3-punts ophanging aan de bovenste ophangpen van de machine, en stel indien nodig, de juiste lengte van de topstang in (zie fig. 51 pt. 08).
08. Borg de bovenste ophangpen.

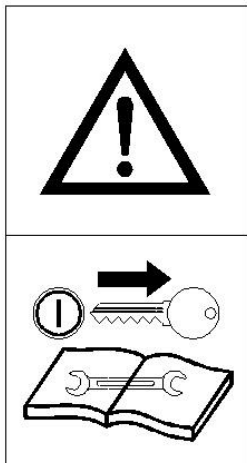


10.3.2 Cardanas controleren met de te gebruiken tractor

01. Hef de machine zodanig dat de afstand tussen de aftakas van de tractor en de waterpompas van de machine zo klein mogelijk wordt.
02. Ondersteun de machine op een verantwoorde manier, indien de machine na het uitvoeren van het vorige punt niet op de grond staat.
03. Controleer of de cardanas overeen komt met de specificaties zoals door de fabrikant is opgegeven.
04. Controleer of de cardanas zonder lengte-aanpassing gemonteerd kan worden. Zo niet, dan de cardanas inkorten.

10.3.3 Inkorten cardanas
(zie ook de bijgeleverde instructies van de cardanas)**WAARSCHUWING!**

Zet de tractor op de parkeerrem, zet de tractormotor af en neem de contactsleutels van de tractor uit het contactslot.

**14. Sticker verwijder contactsleutel voor onderhoud**

01. Schuif de cardanas over de waterpomp-as. De dunste zijde van de beschermbuis dient hierbij naar de pompas te zijn gericht.
02. Controleer of de veergespannen borgpal van de cardanas in de pompas uitsparing valt.
03. Schuif de cardanas helemaal in.
04. Meet de afstand van achterzijde aftakas van de tractor tot de voorkant van het voorste stalen deel van de cardanas. (= bijvoorbeeld 15 cm)
05. Tel nu 1 cm bij deze afstand op. (= 16 cm)
06. Verwijder de cardanas van de waterpomp.
07. Verwijder het voorste gedeelte van de cardanas (en beschermbuis) van het achterste gedeelte.
08. Zaag nu 16 cm af van: * voorste cardanas helft

- * achterste cardanas helft
- * voorste beschermbuis helft
- * achterste beschermbuis helft

Let op! bovenstaande waarden gelden slechts als rekenvoorbeeld.

09. Verwijder bramen van de gezaagde delen, en rond scherpe delen af.
10. Verwijder het kunststof- en staalzaagsel en vijlsel.
11. Smeer de schuif-splines in met smeervet.
12. Schuif beide delen van de cardanas (en de beschermbuis) weer in elkaar.
Let op dat de delen weer in dezelfde stand in elkaar worden geschoven!
13. Andere wijzigingen aan de cardanas zijn niet toegestaan.



WAARSCHUWING!

Wees er zeker van dat beide cardanas helften minimaal voor de helft van de totale schuiflengte van de cardanas in elkaar steken, als de afstand tussen de aftakas en de waterpomp-as het grootst is!

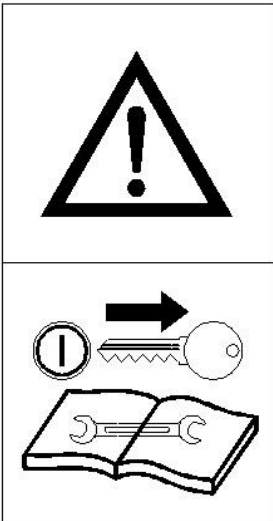
10.4 Het werken met de machine

10.4.1 Koppelen van de cardanas tussen de tractor en de machine



GEVAAR!

Zet de tractor op de parkeerrem, zet de tractormotor af en neem de contactsleutels van de tractor uit het contactslot.



14. Sticker verwijder contactsleutel voor onderhoud

01. Schuif de cardanas over de waterpomp-as. De dunste zijde van de beschermhuis dient hierbij naar de pompas te zijn gericht.
02. Controleer of de veergespannen borg-pal van de cardanas in de pomp-as uitsparing valt.
03. Schuif de cardanas helemaal in.
04. Schuif de cardanas over de aftakas. De dikste zijde van de beschermhuis dient hierbij naar de trekker te zijn gericht.
05. Controleer of de veergespannen borg-pal van de cardanas in de aftakas uitsparing valt.
06. Borg de beschermhuis van de aftakas tegen meedraaien met de twee borgkettingen.

10.4.2 Koppelen van de hydraulische snelkoppelingen aan de tractor



WAARSCHUWING!

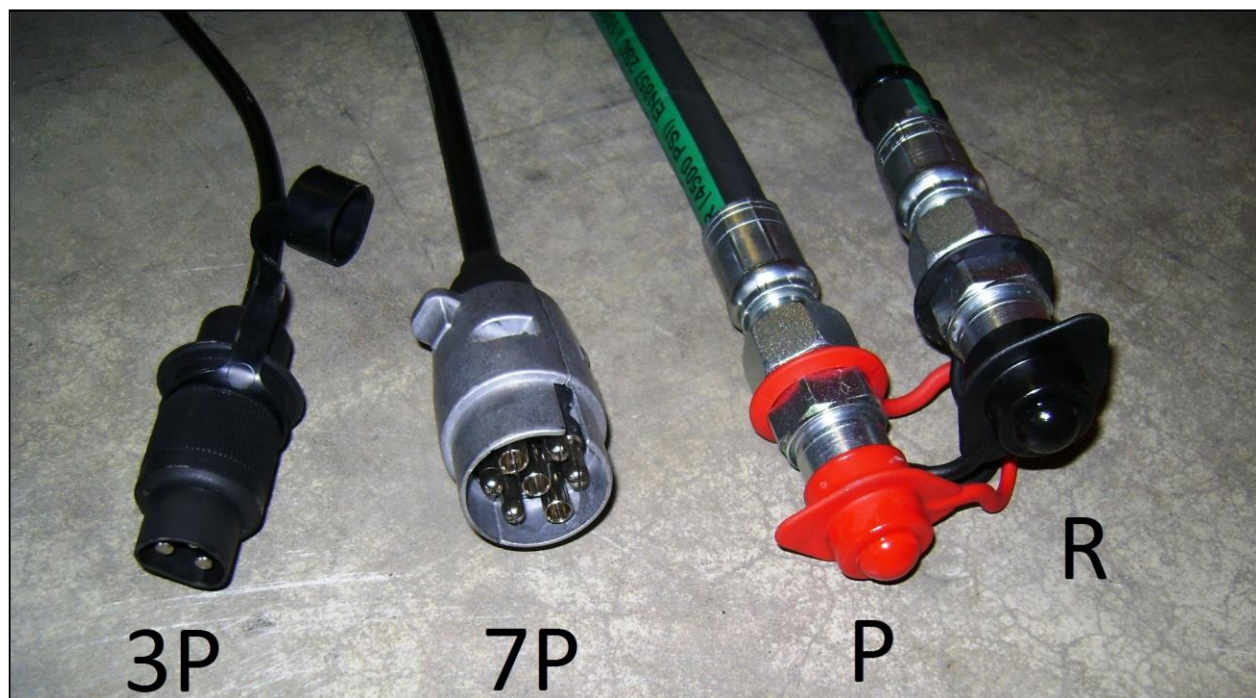
Schakel eerst het hydraulisch stuurventiel uit van de tractor, beweeg daarna de drie bedieningshendels van de machine een aantal keer heen en weer, voordat de hydraulische snelkoppelingen van de machine aan de tractor worden aangesloten of worden afgekoppeld.



VOORZICHTIG!

Neem maatregelen om milieuvervuiling door morsen van hydraulische olie te voorkomen.

01. Sluit de hydraulische snelkoppeling voor de retour aan (zwarte stofkap) op één poort van een dubbelwerkend ventiel of drukloze retour (zie fig. 51A, R).
02. Sluit de hydraulische snelkoppeling voor de pers (rode stofkap) aan op de andere poort van het dubbelwerkende ventiel (zie fig. 51A, P).



51A. Stekkers hydraulisch en elektrisch

10.4.3 Aansluiten (elektrisch) en het monteren van de achterlichtbalk

(Alleen indien er eerst een stuk over de openbare weg moet worden gereden)

01. Sluit de stekker van de machine verlichting aan op de contactdoos van de tractor (fig. 51A, 7P).
02. Controleer de juiste werking van de lichtbalk.
03. Hef de machine in de transportstand.
04. Controleer of de zwaailamp of flitslamp (indien aanwezig) voor achteropkomend verkeer goed zichtbaar is.
05. Controleer de aanwezigheid van de driehoek "Langzaam verkeer".
06. Sluit de stekker voor de elektro hydraulische bediening aan (fig. 51A, 3P).

10.4.4 Eenmaal op de werkplek aangekomen

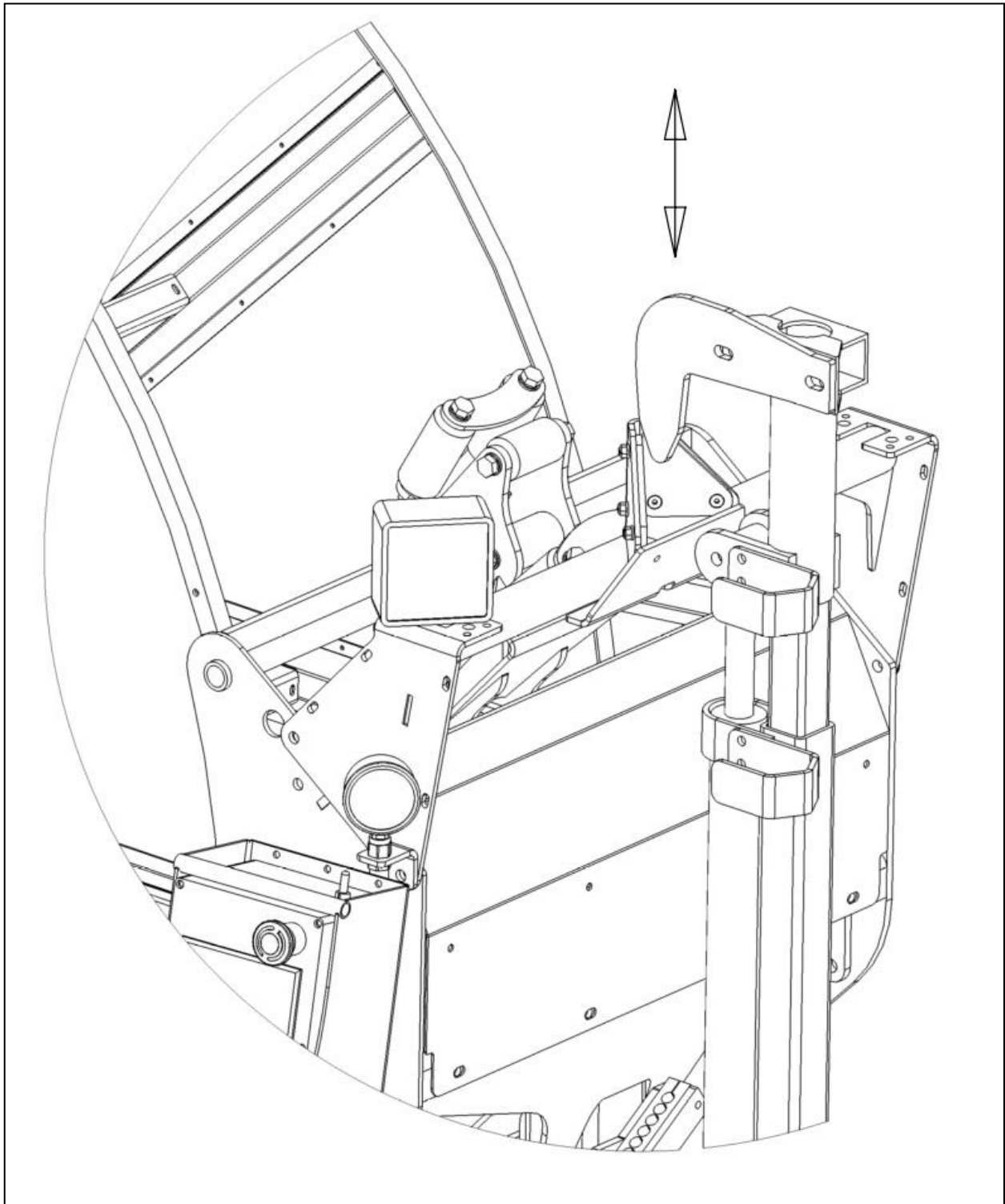
01. Neem alle veiligheidsinstructies in acht zoals in het veiligheidshoofdstuk van deze gebruikershandleiding zijn beschreven.
02. Schakel de werkverlichting in, indien er bij donker moet worden gewerkt (hiervoor dient eerst de noodstop uitgetrokken te worden (rechtsom draaien) (fig. 56A pt. K)).
03. Haal de stekker van de lichtbalk uit de contactdoos van de tractor (indien aanwezig).
04. Hef de machine ongeveer 10 cm van de grond.
05. Plaats de machine op een geschikte afstand van de te reinigen drainagebuis.
06. Zet de tractor op de parkeerrem.
07. Rol de zuigslang en overloopslang van de zuigslanghaspel.



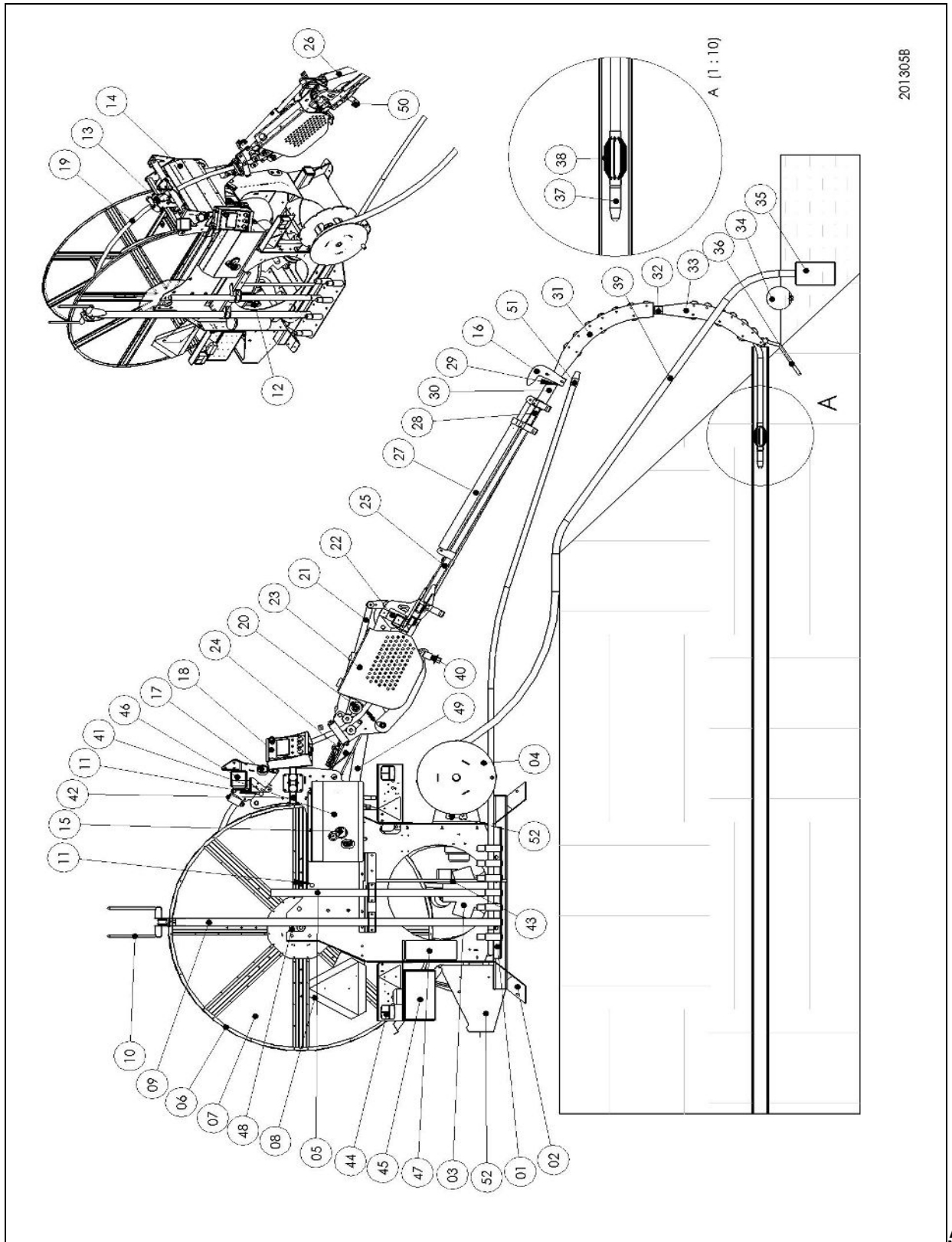
LET OP!

Ken de maximale aanzuighoogte van de pomp. Als deze te hoog is, zal de pomp geen water aanzuigen.

08. Leg de aanzuigkorf aan de drijver in een sloot (aan de stroomopwaartse zijde, zodat de aanzuigkorf geen gebruikt spoelwater aanzuigt) of in een watertankwagen. Als de aanzuighoogte te hoog is, of als de zuigkorf niet aanwezig is, of niet voldoende schoon is, mag de pomp niet in werking worden gesteld.
09. Let erop dat het filter geheel onder water ligt, en geen vuil en/of lucht aanzuigt.
10. Sluit de overloopslang aan op de waterdrukregelaar, en zet deze vast.
11. Positioneer de elektrische bedieningskast in de werkstand. Zet de schuifbalk vast met de vleugelbouten.
12. Schakel de bedieningskast in (noodstop rechtsom draaien) (fig. 56A pt. K) indien dit nog niet gebeurd is.
13. Schakel het hydraulisch ventiel van de tractor in.
14. Schuif het uitschuifbaar deel van de geleidingsarm een stuk uit door knop 6 te bedienen (fig 56A) waardoor deze vrijkomt uit de vangmuil van het stalen frame.



Transportvergrendeling.
Kan pas na inschakelen elektro + hydrauliek.

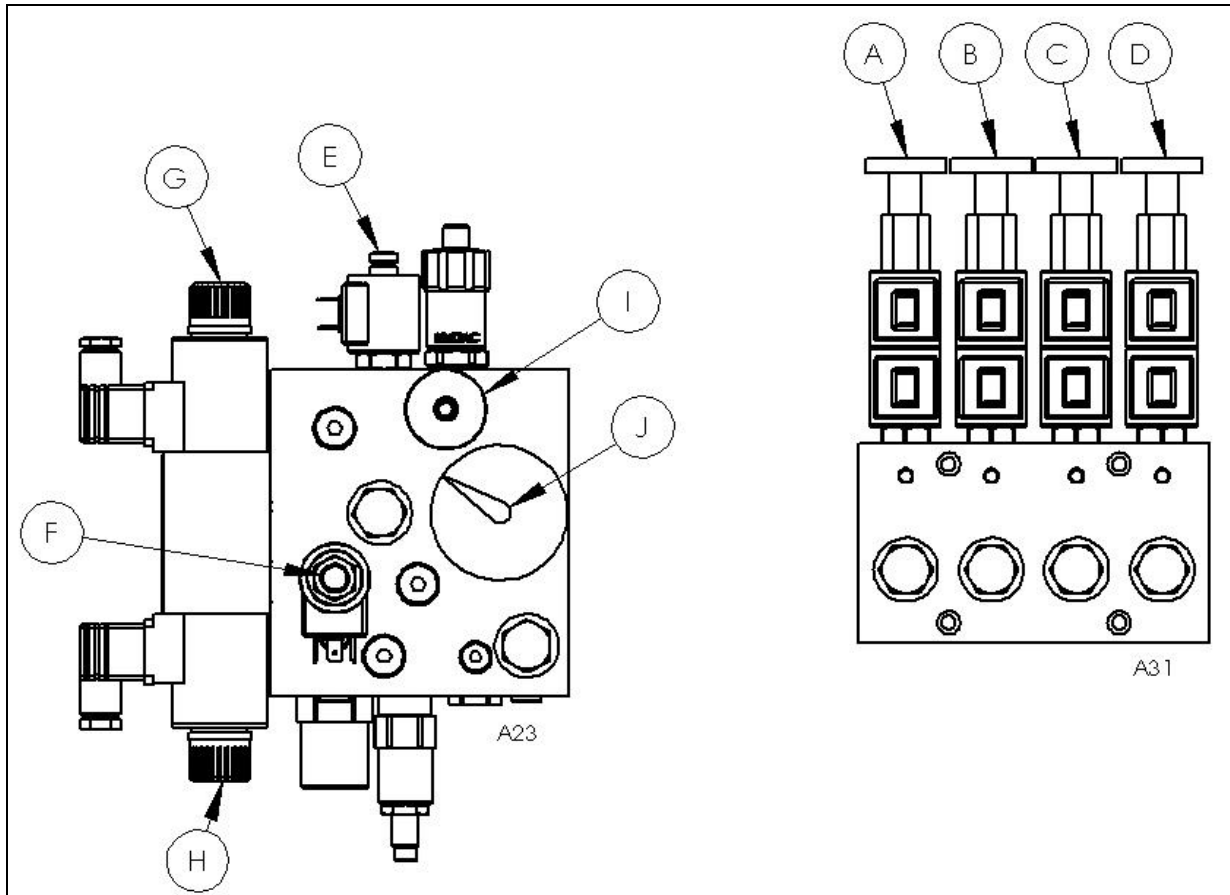


201305B

50. Hoofdcomponenten achterzijde Hurricane



56A. Elektrische bedieningsorganen

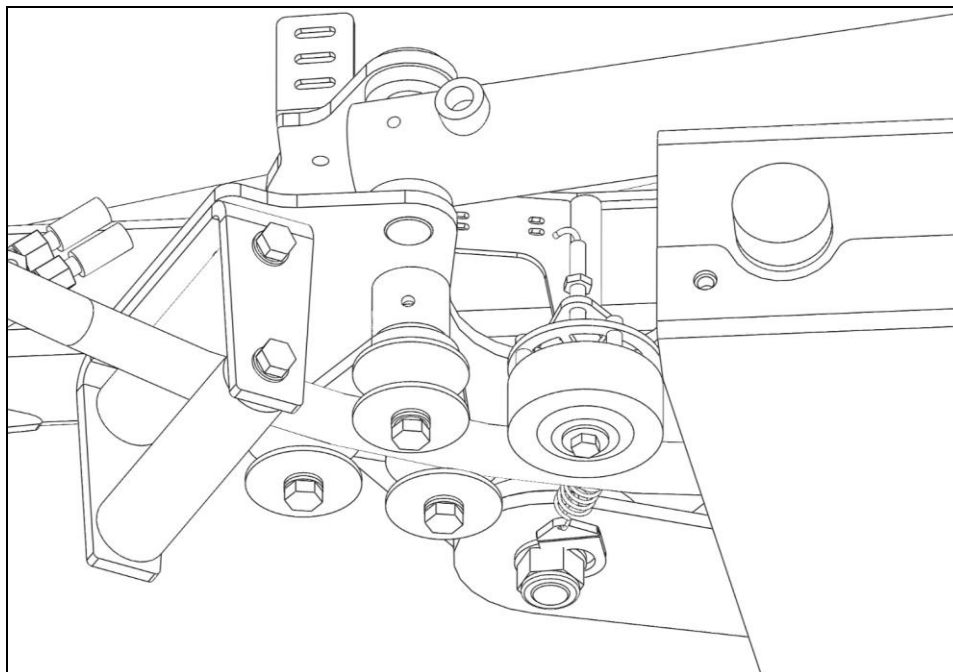


56B. Hydraulische bedieningsorganen

15. Klap het onderste deel van de geleidingsarm uit, door knop 4 te bedienen (fig. 56A).
16. Klap het bovenste deel van de geleidingsarm uit, door knop knop 1 te bedienen (fig. 56A).
17. Herhaal punt 15 en 16 totdat de hele geleidingsarm in gestrekte horizontale positie is gebracht. Beide knoppen mogen tegelijkertijd bediend worden.
18. Plaats de bovenste rollenbocht **of** het verlengstuk (fig. 50 pt. 09) op het uiteinde van de geleidingsarm en zet deze vast. Indien het verlengstuk op de geleidingsarm wordt geplaatst, dient eerst het verloopstuk (fig. 50 pt. 30) te worden verwijderd.
Indien het invoerpunt van de spoelslang buiten het werkbereik van de machine ligt, is als optie bij de machine een set verlengbuizen verkrijgbaar. Hiermee kan de geleidingsarm tot gewenste lengte worden verlengd, en bestaat uit: 2 meter lange verlengbuizen, koppelstukken en steunpoten (zie fig. 51 pt. 17, 18 en 19).
19. Plaats de overloopslang (fig. 50 pt. 51) op de reinigingsbuis (alleen indien de bovenste rollenbocht is geplaatst).
20. Plaats de onderste rollenbocht op de bovenste rollenbocht en zet deze vast (alleen indien de bovenste rollenbocht is geplaatst).

21. Verleng de geleidingsarm door knop 6 te bedienen (fig. 56A).
De geleidingsarm kan maximaal nog 880 mm hydraulisch worden verlengd.
22. Zorg voor een goede oogbescherming (beschermbril). Met het spoelwater dat de drainagebuis onder druk verlaat, kunnen kleine harde voorwerpen met hoge snelheid wegschieten.
23. Positioneer het uiteinde van de tweede rollenbocht of verlengstuk voor de uitstroomopening van de drainagebuis. Dit is mogelijk door een gecombineerde bediening van knoppen:
 - 1: bovenste deel (knikcilinder) geleidingsarm uitklappen
 - 2: bovenste deel (knikcilinder) geleidingsarm inklappen
 - 5: geleidingsarm inschuiven
 - 6: geleidingsarm uitschuiven
 - 7: zwenken links
 - 8: zwenken rechts

Let op! Er kunnen slechts twee knoppen tegelijker tijd bediend worden. Indien de drainagebuis onder water ligt, dient er meer aandacht te worden besteed aan het positioneren van de rollenbocht.
24. Zwenk de geleidingsarm naar links of rechts, indien de rollenbocht niet voor de drainagebuis gebracht kan worden.
25. Zet de tractor op de parkeerrem.
26. Geleid de spoelslang handmatig door de spoelslanggeleider en door de aandrijfwielen en drukrollen.
27. Stel de klemdruk in van de drukrollen met verstelhendel (fig. 50 pt. 40).
Stel de klemdruk niet te zwaar in.
28. Monteer eindstuk met geleidekorf en spuitkop indien nodig. Let op! Alleen monteren als slang door beide rollenbochten of verlengstuk is gevoerd.
29. Zet de rollenbocht vast met de meegeleverde vastzetpen (fig. 50 pt.43), indien de rollenbocht voor de drainagebuis is gepositioneerd. Hierdoor kan de rollenbocht niet verschuiven tijdens het in-/uitvoeren van de spoelslang. Bij een overliggende oever, kan de pen (fig. 50 pt.36) die aan de tweede rollenbocht is bevestigd, in de oever worden gestoken om het uiteinde van de rollenbocht te fixeren. Het verlengstuk (fig. 50 pt. 09) is om deze reden met 2 pennen uitgerust (fig. 50 pt. 10).
30. Controleer of het wiel van de meterteller goed op de spoelslang staat (fig. 23).
31. Zet de spuitkop in het begin van de drain en reset de meterteller door knop RESET (fig. 56A) 3 seconden in te houden. Let op wanneer de spoelslang door het knik punt van de onderste en bovenste geleidingsarm loopt, mag de onderste arm nooit ingeklapt worden in verband met het knikken van de spoelslang.
32. Stel de lengte van de drainagebuis in met behulp van knop \rightarrow in combinatie met de pijltjes \blacktriangle (langer) \blacktriangledown (korter) (fig 56A) de lengte wordt weergegeven op het display.



23. Meterteller

33. Maak een keuze HDD (obstakeldetectie) aan/uit (fig.56A).
HDD anticipeert op obstakels en het einde van de drainagebuis (ingesteld bij stap 32).



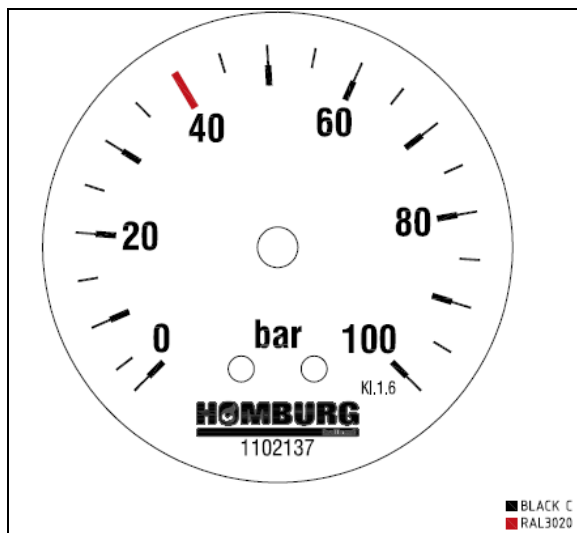
VOORZICHTIG!

Schakel de cardanas of waterpomp niet in, als redelijkerwijs kan worden verwacht dat het water in de pomp bevroren is.

34. Schakel de cardanas in (tractor).
35. Stel het cardanas toerental in. Ongeveer 400 t/min. (tractor).
36. Wacht totdat alle lucht uit de transparante zuigslang is verdwenen.
Als de lucht niet verdwijnt, zuigt de pomp niet goed, of is er lekkage in de zuigslang, of is de aanzuighoogte te groot.
Let op! De pomp mag niet langer dan 5 min. droogdraaien om schade aan de pomp te voorkomen.

10.4.5 Het invoeren van de spoelslang in de drainagebuis

01. Neem alle veiligheidsinstructies in acht zoals in het veiligheidshoofdstuk van deze gebruikershandleiding zijn beschreven.
02. Bedien de knop **AUTO** (fig.56A) tot het lampje op de knop gaat branden. De spoelslang wordt nu ingevoerd en het water zal automatisch inschakelen.
03. Controleer of de spoelwaterdruk max. 3,5 MPa (35 bar) is, d.m.v. de manometer (fig. 18 en fig. 50 pt. 22).



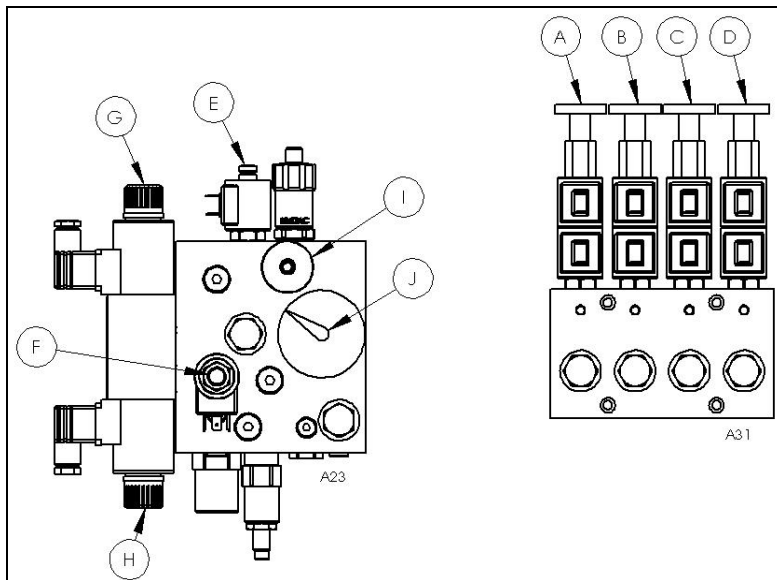
18. Spoelwaterdrukmeter

**VOORZICHTIG!**

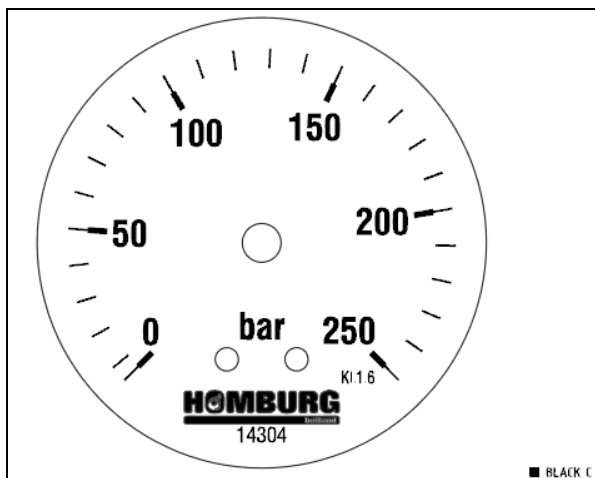
De waterdruk mag nooit boven de 5MPa (50 bar) komen.

04. Stel het cardanas toerental zodanig in, dat er zo weinig mogelijk water uit de overloopslang stroomt. Dit om energie te sparen.
Let er hierbij op, dat de druk die de manometer (zie fig. 05 en fig. 50 pt. 17) aangeeft tussen de 2,5 MPa en de 3 MPa (25 bar en de 30 bar) blijft staan.
05. Als de aandrijfwielen slippen, zal de machine stoppen met invoeren en de melding geven op het display “E12 Slip”. Mogelijke oorzaken zijn dat de weerstand te hoog is of de aandrukkraft van de rollen op de spoelslang te laag is. Als de aandrukkraft van de rollen te laag is, zal deze strakker afgesteld moeten worden.
06. Zorg voor een invoersnelheid van ongeveer 25 meter per minuut. Dit komt overeen met $\pm 70\%$ op het display, deze snelheid is eenvoudig aan te passen met behulp van de knoppen **▲ ▼** van het bedieningspaneel (fig. 56A). In het menu kunnen de snelheden standaard ingesteld worden zodat de machine elke keer met de ingestelde snelheid zal draaien.
07. Als het HDD systeem ingeschakeld is, zal de invoer automatisch stoppen op de ingestelde lengte van de drainagebuis. Staat de functie HDD uit let dan zelf op de meterteller om te weten wanneer de spoelslang het einde van de drainagebuis heeft bereikt (invoer van 300 m duurt 12 min.!).
Als de spuitkop tijdens het invoeren op een hindernis botst, bijvoorbeeld een verstopping, zal met HDD aan de machine hier op anticiperen door een moment te stoppen en daarna de spoelslang weer verder in te voeren. Dit zal herhaald worden tot de hindernis weg is. Als HDD uit staat, zal de gebruiker handmatig de spoelslang enkele keren met een lagere snelheid heen en weer moeten bewegen in de drainagebuis, door de knoppen **MAN MAN** (fig. 56A) te bedienen. Let wel op dat bij handmatig in-/uitvoer het water niet automatisch inschakelt maar dat dit handmatig H₂O (fig. 56A) ingeschakeld moet worden.

08. Let op de druk van het hydraulische systeem door middel van de bovenste manometer (zie fig. 50 pt. 15 en fig. 57) of op het display van het bedieningspaneel. De druk loopt langzaam op naar mate de spoelslang verder wordt ingevoerd in de drainagebuis. De druk mag nooit hoger oplopen dan 90 bar, HDD houdt deze druk in de gaten en zal hier tijdig op anticiperen. Als HDD niet ingeschakeld staat, dient deze druk door de gebruiker in de gaten te worden gehouden. Indien de druk toch hoger wordt, zal de spoelslang worden beschadigd door de aandrijfwielen. In het hydraulisch systeem is er een overdrukventiel (zie fig. 50 pt. 15 en fig. 56B pt. I) geplaatst, deze kan met de draaiknop ingesteld worden op de gewenste maximale druk.



56B. Hydraulische bedieningsorganen



57. Manometer hydraulisch systeem

09. In stand HDD stopt de invoer van de slang en het water automatisch op de ingestelde afstand van de drainagebuis. Staat HDD niet aan moet er op de knop **STOP** (fig. 56A pt. C) gedrukt worden. Hierop stopt de invoer van de spoelslang en het water.

10.4.6 *Het uitvoeren (ophaspelen) van de spoelslang uit de drainagebuis*

TIP!

Zorg ervoor dat de spoelslang zo schoon mogelijk wordt opgehaspeld, om slip en aandrijfproblemen met de spoelslang te voorkomen. Voer de volgende handelingen uit om dit te bereiken:



WAARSCHUWING!

De waterdruk mag nooit boven de 5MPa (50 bar) komen.

01. Schuif het uiteinde van de overloopslang over het omhoogstaande uiteinde van de reinigingsbuis (fig. 50 pt.31).
02. Bedien knop **AUTO** (fig. 56A). De machine begint nu de spoelslang uit te voeren en het water gaat aan.
03. Stel het cardanas toerental zodanig in dat de druk die de manometer aangeeft, op max.3,5 MPa (35 bar) blijft staan.
04. Stel de uitvoersnelheid van de spoelslang op ongeveer 25 meter per minuut, is \pm 70% op het display.
05. Let er op dat de aandrijfwielen niet slippen op de spoelslang. Hierdoor kan de spoelslang beschadigen. Als de aandrijfwielen slippen, is de aandrijfsnelheid te hoog.
07. Vanaf 3 meter voor het einde geeft de machine op elke afgelegde meter een akoestisch signaal, ruim voor het nulpunt stopt het water en op het nulpunt stopt de machine met uitvoeren (ophaspelen).
08. Voer de spoelslang verder handmatig uit de drainagebuis door de knop **MAN** (fig. 56A) te bedienen totdat de spoelslang voldoende is teruggetrokken tussen de rubber wielen.
09. Schakel de cardanas uit (tractor).
10. Trek de vastzetpen van de rollerbocht (fig. 50 pt. 60) uit de grond.
11. Bedien knop 1 (fig. 56A) om de geleidingsarm iets te heffen.
12. Rol de zuigslang met zuigkorf, drijver en overloopslang op de trommel aan de machine.
13. Schuif de geleidingsarm volledig in door knop 5 (fig. 56A) te bedienen.
14. Rij met de uitgeklapte, maar volledig ingeschoven geleidingsarm, naar de volgende drainagebuis. Dit is de enige situatie waarin met uitgeklapte geleidingsarm gereden mag worden.



GEVAAR!

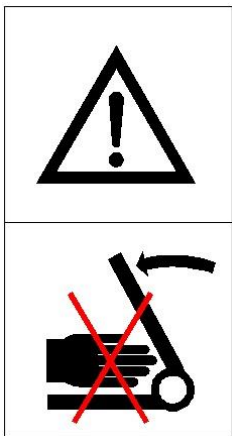
In alle andere vervoerssituaties, vooral tijdens vervoer over de openbare weg, moet de machine volledig in transportstand worden gebracht.

10.4.7 Machine gereedmaken voor transport over de openbare weg

01. Neem alle veiligheidsinstructies in acht zoals in het veiligheidshoofdstuk van deze gebruikershandleiding zijn beschreven, en zorg ervoor dat de spoelslang volledig tot tussen de rubberwielen is teruggetrokken, zoals hiervoor is omschreven.
02. Schakel de cardanas uit (hendel zit in tractor).
03. Schuif de geleidingsarm volledig in tot 20 cm voor de eindaanslag.
04. Verwijder de onderste rollenbocht, en plaats deze op de rollenbocht-transportsteun en zet deze vast.
05. Verwijder de bovenste rollenbocht, en plaats deze op de rollenbocht-transportsteun en zet deze vast.
06. Verwijder het geleidingsarm verlengstuk (fig. 50 pt 09) van de geleidingsarm, en plaats deze op de verlengstuk transportsteun (alleen indien de rollenbochten niet zijn gebruikt).

**WAARSCHUWING!**

Bij het inklappen van de geleidingsarm ontstaat het gevaar van beknelling van ledematen.

**10. Sticker afknelregelaar**

06. Klap het onderste deel van de geleidingsarm in, door de knop 3 (fig. 56A) te bedienen.
07. Klap het bovenste deel van de geleidingsarm in, door de knop 2 (fig. 56A) te bedienen.
09. Herhaal punt 08 en 09 totdat de hele geleidingsarm in transportstand is gebracht, knoppen mogen tegelijk bediend worden.
10. Laat nu de telescoop met de transporthaak in de vangmuil van het frame zakken door knop 5 (fig. 56A) te bedienen. De arm is nu voor transport geblokkeerd.
11. Schakel het hydraulisch stuurventiel van de tractor uit.

12. Positioneer de elektrische bedieningskast in de transportstand (inschuiven en vastzetten met de vleugelbouten).
13. Schakel de bedieningskast uit door de emergency stop in te drukken (fig. 56a).
14. Haal de 3P stekker van de bedieningskast uit de contactdoos van de tractor.



VOORZICHTIG!

Neem maatregelen om milieuvervuiling door morsen van hydraulische olie te voorkomen.

15. Ontkoppel de hydraulische snelkoppeling voor de pers (rood).
16. Ontkoppel de hydraulische snelkoppeling voor de retour (zwart).
17. Rol de overloopslang en zuigslang met zuigkorf en drijver op de haspel voor de zuigslang.
18. Sluit de 7P stekker van de machine aan op de contactdoos van de tractor (indien deze niet aangesloten is).
19. Controleer de juiste werking van de lichtbalk.
20. Hef de machine in de transportstand (ongeveer 25 cm van de grond geheven).
21. Zet de werkverlichting van de machine of tractor uit (indien deze aanstaat).
22. Controleer of de zwaailamp of flitslamp (indien aanwezig) voor achteropkomend verkeer goed zichtbaar is.
23. Controleer de aanwezigheid van de driehoek "Langzaam verkeer".
24. Zet de tractor van de parkeerrem af.
25. Rij naar de nieuwe plaats van bestemming.

10.4.8 *Het afkoppelen van de machine van de tractor*

01. Zet de machine op een vlakke ondergrond.



WAARSCHUWING!

Zet de tractor op de parkeerrem, zet de tractormotor af en neem de contactsleutels van de tractor uit het contactslot.

02. Haal de 7 polige stekker van de lichtbalk uit de contactdoos van de tractor (indien aanwezig).

03. Haal de 3 polige stekker van de elektrische bediening uit de contactdoos van de tractor.



WAARSCHUWING!

Schakel eerst het hydraulisch stuurventiel uit van de tractor, beweeg daarna de hydraulische snelkoppelingen van de machine die aan de tractor worden aangesloten of worden afgekoppeld.



VOORZICHTIG!

Neem maatregelen om milieuvervuiling door morsen van hydraulische olie te voorkomen.

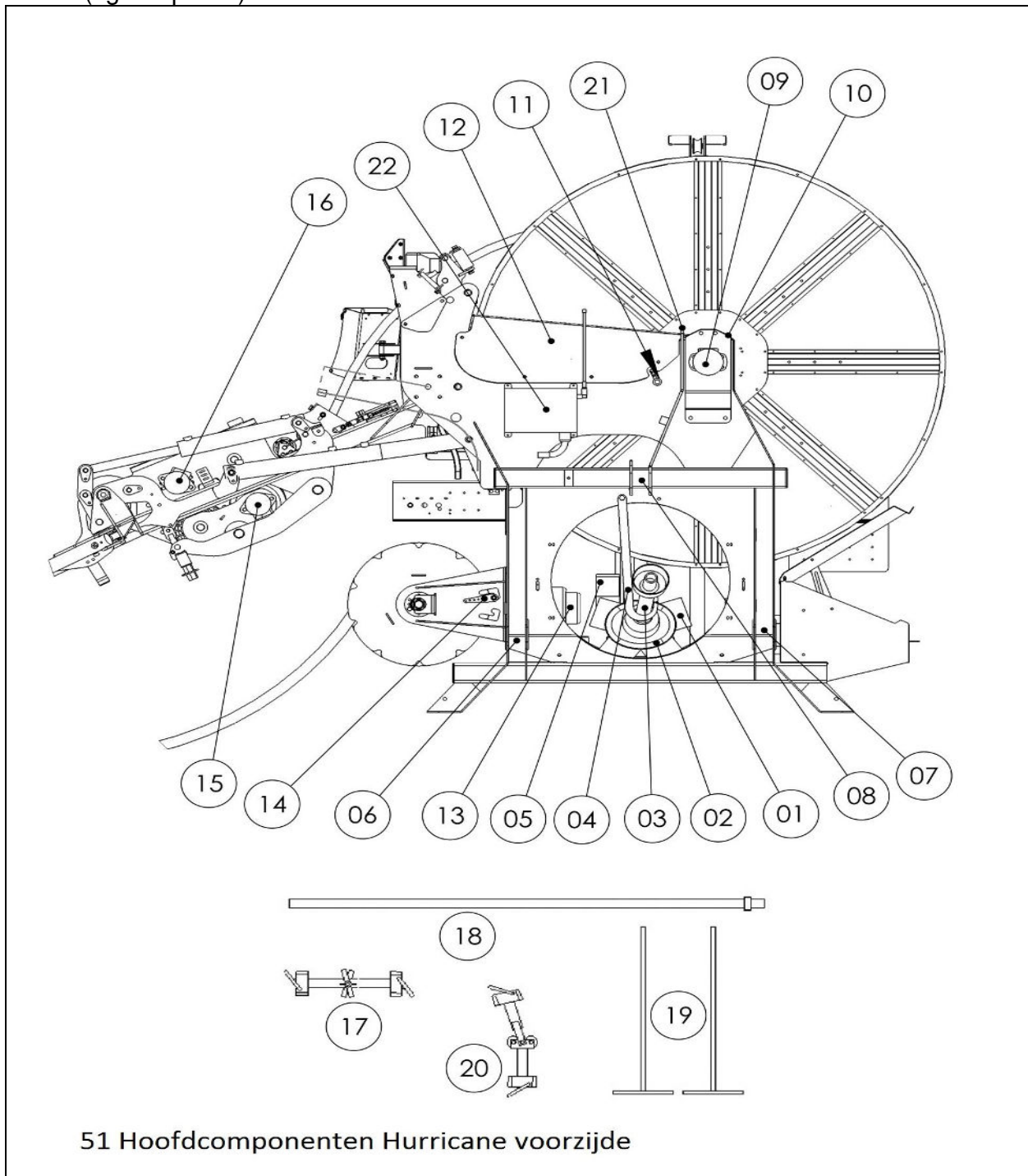
04. Controleer of de betreffende hydraulische hendel van de tractor in de middenstand staat.

05. Ontkoppel de hydraulische snelkoppeling voor de pers (rood).

06. Ontkoppel de hydraulische snelkoppeling voor de retour (zwart).

07. Druk de veergespannen borgpal van de cardanas in, en schuif de cardanas van de aftakas van de tractor.

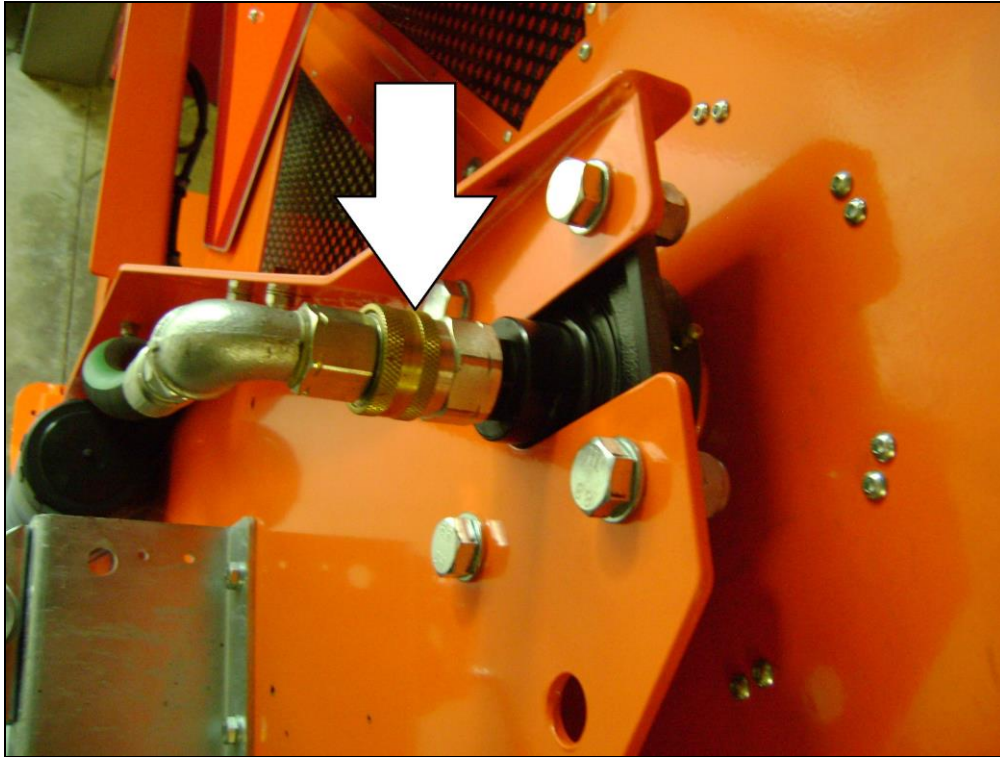
08. Hang de cardanas op aan de daarvoor bestemde aftakas steun (fig. 51 pt. 04) op de machine.
09. Ontkoppel de topstang van de 3-punts ophanging van de machine (fig. 51 pt. 08).



10. Ontkoppel de onderste hefarmen van de 3-punts ophanging van de machine (fig. 51 pt. 06 en 07).
11. Verwijder indien nodig, de frontgewichten van de tractor.

10.4.9 Opslag van de machine

01. Ontkoppel de centrale haspelaansluiting (fig. 58).



58. haspellager en waterkoppeling

02. Blaas met perslucht de hele spoelslang door om al het water uit de spoelslang te verwijderen. De spuitkop dient hierbij te zijn verwijderd.
03. Draai beide kranen van de spoelwaterpomp open, en pomp al het water uit de pomp door de pomp te laten draaien.
04. Vul een 10-liter emmer met een water/antivries mengsel met een bescherming tot -25°C.
05. Sluit de beide kranen van de spoelwaterpomp.
06. Leg het uiteinde van de zuigslang en het uiteinde van de overloopslang en watertoevoerslang van de haspel (fig. 58) in de emmer.
07. Schakel de cardanas in, en laat de spoelwaterpomp het antivriesmengsel opzuigen, om vorstschade en inwendige roest van de pomp en uitdrogen van de membranen te voorkomen.
08. Rol de overloopslang, zuigslang met zuigkorf en drijver op de haspel.
09. Ontkoppel de machine van de tractor.
10. Bescherm de zwarte spoelslang altijd tegen intens zonlicht, vooral tijdens de zomer, of in tropische gebiedsdelen. Dit zal de levensduur van de spoelslang verlengen.
11. Smeer de twee haspellager vetnippels (zie smeerschema) door, en centrale haspelaansluiting (fig. 58A) in.
12. Voer de werkzaamheden volgens het onderhoudsschema uit.

11 ONDERHOUDSINSTRUCTIES

11.1 Algemeen

Neem alle veiligheidsinstructies in acht zoals in het veiligheidshoofdstuk van deze gebruikershandleiding zijn beschreven.

Om de hoge kwaliteit van de machine gedurende de hele levensduur tot zijn recht te laten komen, is het noodzakelijk dat alle hier beschreven onderhoudsinstructies nauwkeurig worden opgevolgd.

Bedieners mogen alleen dat onderhoud en die reparaties uitvoeren die in deze gebruikershandleiding zijn omschreven. Ander onderhoud dient door gespecialiseerd personeel te worden uitgevoerd.

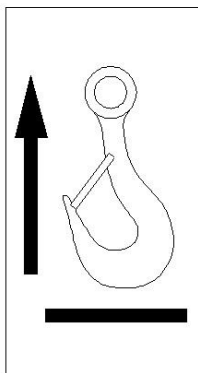
Onderhoud mag alleen worden uitgevoerd door het daarvoor opgeleid en aangewezen personeel, dat geen alcohol, medicijnen of drugs gebruikt.

Geen van alle stoffen die op of in de machine aanwezig zijn, zijn geschikt voor inwendig gebruik.

Zorg er tijdens het uitvoeren van het onderhoud voor, dat er geen oliën of vetten op de spoel slang of de aandrijfwielen en aandrukrollen worden gemorst. Dat veroorzaakt slip tijdens het in- en uitvoeren.

Verzegelde afstellingen en toegangen mogen niet worden verbroken. Indien een verzegeling is verbroken, vervalt de garantie en productaansprakelijkheid voor de fabrikant automatisch.

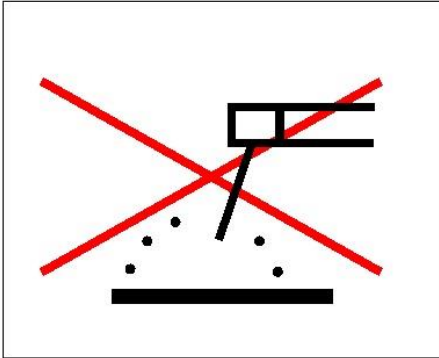
Hijs de machine alleen aan de daarvoor bestemde hijspunten.



08. Sticker hijspunt

Zorg tijdens onderhoud en reparaties dat niemand de machine kan inschakelen. Koppel de machine daarom in zijn geheel los van de tractor.

Las nooit aan de machine zonder schriftelijke toestemming van de fabrikant.



11. Sticker niet lassen aan de machine

Volg altijd de veiligheidsvoorschriften van de leveranciers van vetten, accuzuur, brandstoffen, smeermiddelen, koelvloeistof en hydraulische olie op.

Zorg tijdens het werken met vetten, accuzuur, brandstoffen, smeermiddelen, koelvloeistof en hydraulische olie, dat deze stoffen niet in het milieu terecht kunnen komen.

Verwijder nooit de omkasting van een in werking zijnde machine.

Indien de machine in buitengewone werkomstandigheden wordt gebruikt (bijvoorbeeld: 24 uur per dag, 7 dagen per week, met sterk vervuild spoelwater), dient een afwijkend onderhoudsschema in acht te worden genomen. In dat geval dient advies bij de leverancier te worden opgenomen.

11.2 Lakschade

Lakschade, door roest of mechanische oorzaken, dient op de volgende wijze te worden gerepareerd:

01. Schuur de betreffende plaats tot op het blanke metaal.
02. Maak de plaats stof- en vetvrij.
03. Breng een zinkhoudende primer aan.
04. Laat deze voldoende lang drogen.
05. Schuur de plaats licht op.
06. Breng een verflaag aan in de originele kleur van de machine.
07. Laat deze voldoende lang drogen.

11.3 Het reinigen van de machine

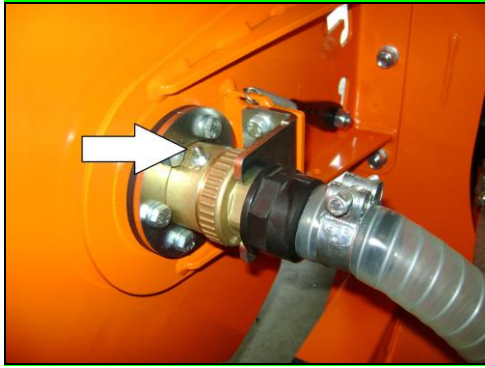
Indien een hogedrukreiniger of een stoomcleaner met leidingwater wordt gebruikt, mag de watertemperatuur ten hoogste 40°C bedragen. Geen zeep gebruiken, dit veroorzaakt slijp van de aandrijfwielen op de spoelslang.

11.4 Olie verversen Spoelwaterpomp

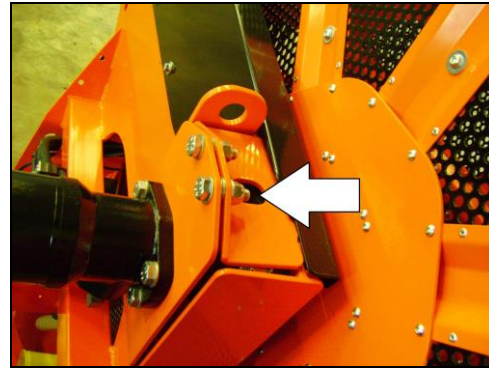
Dit dient jaarlijks te worden uitgevoerd. Wees er zeker van dat er geen lucht meer aanwezig is in de cilinderkop na het olie-verversen van de spoelwaterpomp. De lucht kan worden verwijderd door de pomp schuin naar voren te houden en gelijktijdig de as te draaien. Hierdoor zal de lucht tussen de zuiger en de membranen verdwijnen (zie ook de bijgeleverde fabrieksinstructies van de pomp).

11.5 Onderhoudsschema (fig. 61)

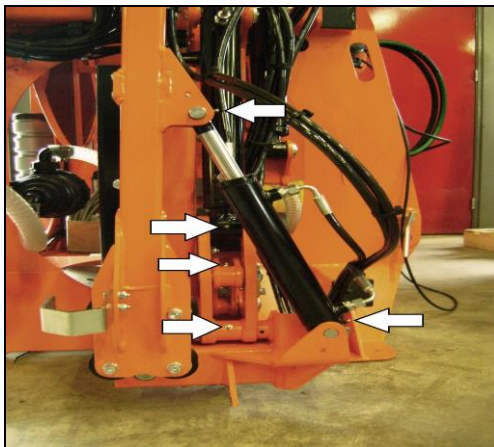
Onderdeel (fig.61x)	8 uur of Dagelijks	40 uur of Wekelijks	250 uur of Maandelijks	Hoeveelheid per machine	Materiaal / Methode	AFB
Water-Koppeling (B)	Door-smeren	--	--	1	Smeervet Mollub-Alloy 777-1	61F
Haspellagers (A)	Door-smeren	--	--	2	Smeervet Mollub-Alloy 777-1	61F + 61B
Kettingen Slang-Geleider (D)	Invetten	--	--	2	Smeervet Mollub-Alloy 777-1	61G + 61H
Ketting slang Aandrijving (G)	--	Smeren	--	1	Smeervet Mollub-Alloy 777-1	61L
Draaipunten Geleidingsarm (F,H en L)	--	Smeren	--	12	Smeervet Mollub-Alloy 777-1	61C +61D+61E+ 61N
Cardanas	--	Smeren / Controleer bescherm-buis	--	3	Smeervet Mollub-Alloy 777-1	
Aftakas tractor	--	Smeren	--	1	Smeervet Mollub-Alloy 777-1	
Waterpompas	--	Smeren	--	1	Smeervet Mollub-Alloy 777-1	
Waterpomp(N)	--	Controle /bijvullen	--	1,85 liter	Motorolie SAE30/40 Verversen na 1000 uur	61K
Zuigkorf	Reinigen	--	Controleren	1	Met een borstel	
Zuigfilter	Reinigen + 3x o-ringen invetten	-	-	1	Schoonsoelen + Smeervet Mollub-Alloy 777-1	
Nylonrollen	--	Smeren	--	20	Motorolie 5W30	
Drukregelaar (E)	--	Smeren	--	1	Motorolie 5W30	61J
Schuifbuis (J)	--	Smeren	--	1	Smeervet Mollub-Alloy 777-1	61E
Vastzetklem (K)	--	Smeren	--	4	Motorolie 5W30	
Stofkapjes snelkoppeling	--	Controleer	--	2	Controleer aanwezigheid en en conditie	
Hydr.systeem	--	--	Controleren	1	Controleer op lekkage	
Water systeem	--	--	Controleren	1	Controleer op lekkage	
Accumulator	--	Controleer	--	1	0,7mPa (7bar)	
Aandrukrol spanner (M)	--	Smeren	--	1	Motorolie 5W30	61M
Draaikoppeling zuigslanghaspel	--	Smeren	--	1	Smeervet Mollub-Alloy 777-1	61A



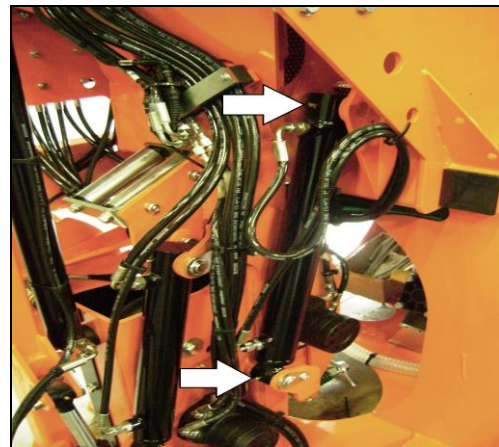
61A. Smeernippel draaikoppeling zuigslanghaspel



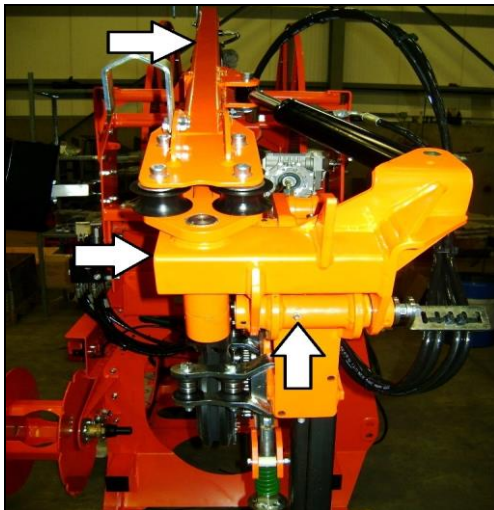
61B. Smeernippel haspellager voorzijde



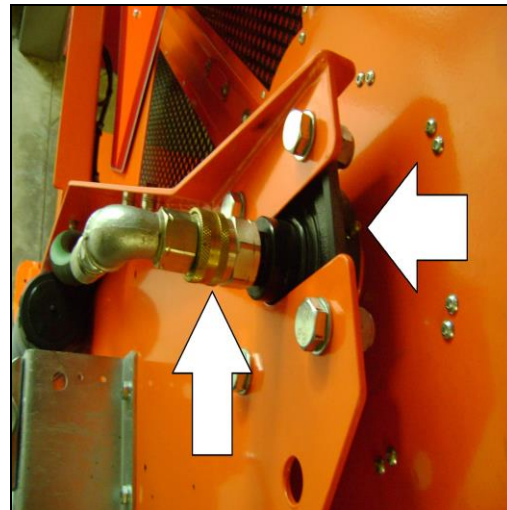
61C. Smeernippels cilinders en draaipunten 1



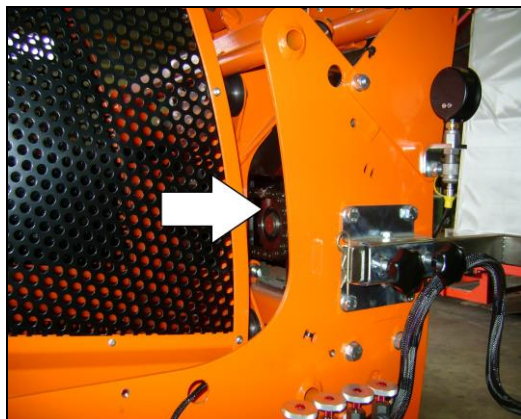
61D. Smeernippels cilinders en draaipunten 2



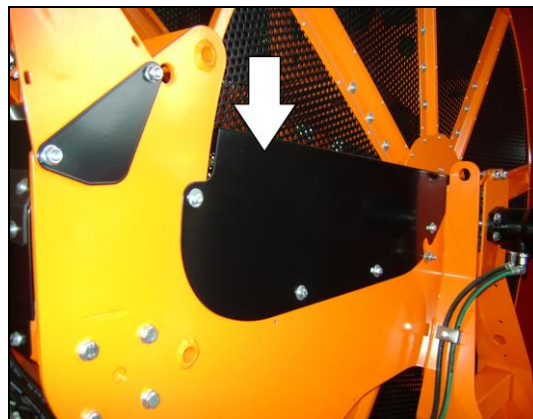
61E. Smeernippels cilinders en draaipunten 3



61F. Smeerpunten draaikoppeling en Haspellager



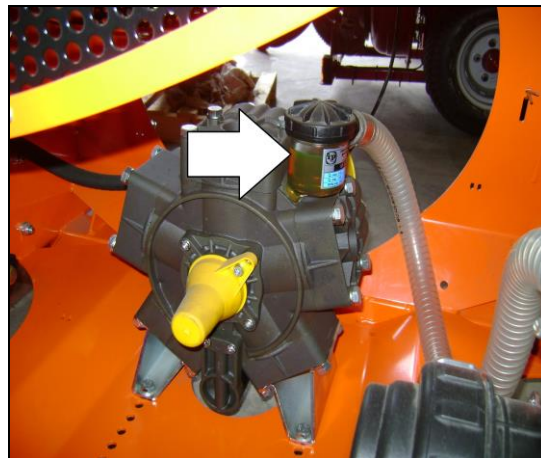
61G. Ketting dwarsverplaatsing



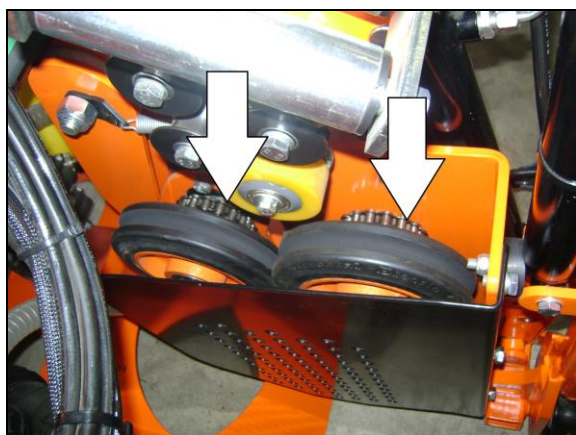
61H. Ketting aandrijving dwarsverplaatsing



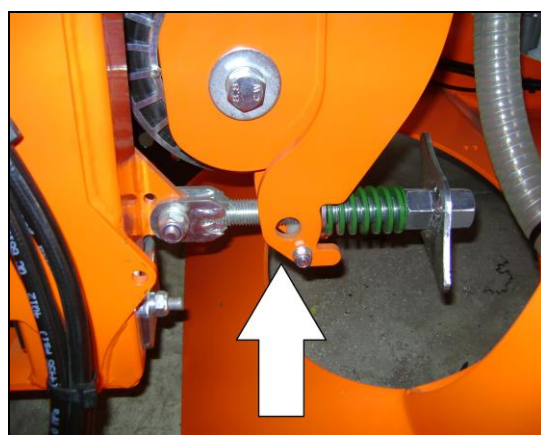
61J. Spoelwaterdrukregelaar



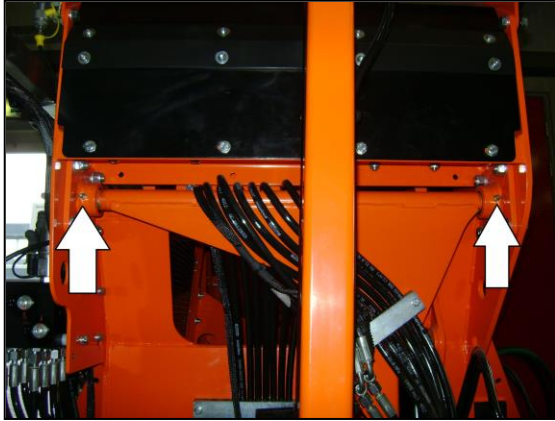
61K. Waterpomp



61L. Ketting slangaandrijving



61M. Aandrukrol spanner



61N. Smeernippels cilinders en draaipunten 3

11.6 Technische ondersteuning

Indien u wilt weten wat voor u het dichtstbijzijnde adres is voor het laten uitvoeren van klein en groot onderhoud en reparaties en voor het bestellen van onderdelen en voor technisch advies, kunt u bij de fabrikant het telefoonnummer van de huidige importeur van uw land aanvragen. Deze importeur kan u vervolgens doorverwijzen naar de voor u dichtstbijzijnde dealer of serviceverlener.

Ook kunt u informatie inwinnen bij de dealer waar u de machine heeft gekocht.

12 STORINGSTABEL

Bedieners mogen alleen die storingen oplossen en reparaties uitvoeren die in deze gebruikershandleiding zijn omschreven. Andere storingen dienen door gespecialiseerd personeel te worden opgelost.

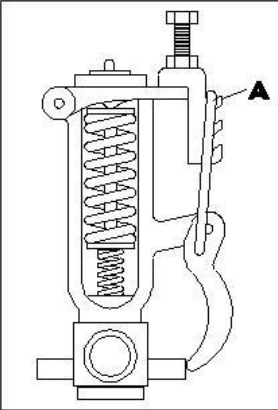
Reparaties mogen alleen worden uitgevoerd door het daarvoor opgeleid en aangewezen personeel, dat geen alcohol, medicijnen of drugs gebruikt.

Storing	Oorzaak	Oplossing
Pomp zuigt ongelijkmatig:	Zuigkorf is niet onder water Zuigkorf is vervuild Zuigkorf aansluiting defect Pompkleppen sluiten niet goed Druk in accumulator onjuist	Zuigkorf onder water doen Zuigkorf schoonmaken Aansluiting repareren Repareer pomp Wijzig accumulatorendruk
Maximale spoeldruk wordt niet bereikt.	Pompkleppen sluiten niet goed Zuigkorf is vervuild Lekkage waterdrukregelaar Spuitskop versleten	Repareer pomp Zuigkorf schoonmaken Vervang drukplaat of zitting Vervang spuitkop
Pomp verliest olie	Oliepeil is te hoog Membraanbreuk	Verlaag oliepeil Repareer pomp
E01: Comm. Error	Communicatie tussen display en mainprocessor is uitgevallen.	Raadpleeg dealer
E02: 20V too high	De 20V spanning voor de druksensor is te hoog (>21V)	Raadpleeg dealer
E03: 20V too low	De 20V spanning voor de druksensor is te laag (<15V)	Raadpleeg dealer
E04: 12V too high	De 12v voedingsspanning is te hoog. (>14.5)	Controleer de voedingsspanning van de tractor
E05: 12v too low	De 12v voedingsspanning is te laag (<11V)	Controleer de voedingsspanning van de tractor
E09: Open load	Een van de stekkers maakt geen contact.	- controleer of alle stekkers nog vast zitten. - controleer kabels op kabelbreuken
E10: short circ.	Een van de uitgangen maakt kortsluiting naar de massa.	- controleer kabels

E11: Checksum	Communicatie probleem tussen mainprocessor en scherm	Raadpleeg dealer
E12: Slip	Slip van aandrijfwielen op slang	Zie hoofdstuk 10.4
E13: Drive Wheel	Aandrijf wiel is geblokkeerd	- Controleer of aandrijf wiel draait bij op/afrollen - Controleer of sensor goed afgesteld is.
E14: Meas Wheel	Meeloopwiel draait niet mee	- controleer of meeloopwiel meedraait - controleer of sensor goed afgesteld staat.
E15: Parcel = 0	Perceel lengte staat ingesteld op 0m terwijl knop voor automatisch slang invoer word bediend.	Perceel lengte op juiste afstand instellen.
E15: Dist. <=0	De afstand is negatief terwijl knop voor automatisch oprollen word bediend.	Afstand wijzigen in juiste afstand of handmatig oprollen.

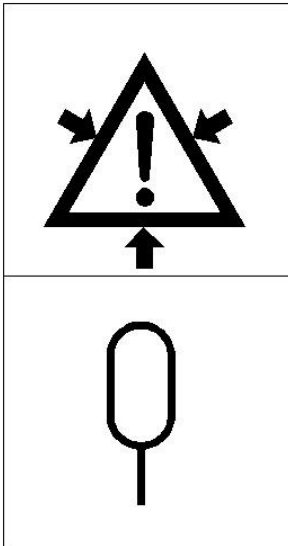
Indien in het oliereservoir (61K) van de pomp een dikke en witte emulsie van water en olie voorkomt, of als er in de sloot olievlekken ontstaan, dan is er een breuk aanwezig in een membraan. Voer dan direct de volgende handelingen uit:

01. Ontspan (open) voorzichtig de haakklem (fig. 05A) van de waterdrukregelaar.



05. Spoelwaterdruk regelaar

02. Schakel de cardanas uit (tractor).
03. Schakel het hydraulisch stuurventiel van de tractor uit.
04. Zet de tractormotor uit.
05. Ontkoppel de cardanas van de tractor en van de pomp.
06. Maak binnenzijde van pomp goed schoon met diesel of benzine om oxidatie van de pomp te voorkomen.



09. Sticker accumulator aanwezig

07. Controleer de membranen.
08. Vervang het defecte membraan.

Belangrijk: Wees er zeker van dat er geen lucht meer aanwezig is in de cilinderkop na het vervangen van de membranen. De lucht kan worden verwijderd door de pomp schuin naar voren te houden en gelijktijdig de as te draaien. Hierdoor zal de lucht tussen de zuiger en de membranen verdwijnen.

13 HET AFDANKEN VAN DE MACHINE

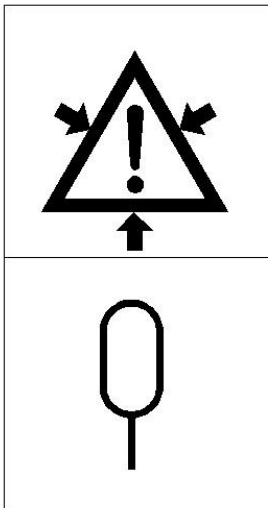
Als de machine het einde van zijn technische levensduur heeft bereikt, en moet worden afgedankt, dient het volgende in acht te worden genomen in verband met het milieu en de veiligheid:

Oliën en vetten (in de waterpomp):

Voer deze op een milieuverantwoorde manier af zoals is voorgeschreven door de plaatselijke autoriteiten.

Accumulator (in de waterpomp):

De accumulator staat onder hoge gasdruk. Uitsluitend hierin gespecialiseerd personeel met gespecialiseerd gereedschap mogen de accumulator ontladen.



09. Sticker accumulator aanwezig

Spoelslang:

De spoelslang is gemaakt van HPE-(Hard Poly Ethyleen) kunststof. Voer de spoelslang, drijver, geleiderollen, aanzuigslang, reinigingsslangen en slijtstrip af naar een in kunststoffen gespecialiseerd recyclingbedrijf.

De rest is hoofdzakelijk gemaakt van staal, en kan worden afgevoerd naar een verwerkingsbedrijf in oud ijzer.

14 LIJST VAN ILLUSTRATIES

- 05 Spoelwaterdruk regelaar
- 06 Elektrische 3-weg kraan
- 07 Sticker "Lees eerst de gebruikershandleiding"
- 08 Sticker "Hijspunt"
- 09 Sticker "Accumulator aanwezig"
- 10 Sticker "Afknelgevaar"
- 11 Sticker "Niet lassen aan de machine"
- 12 Sticker "Heftruck oppakpunt"
- 13 Typeplaatje Homburg, Typeplaatje Widontec
- 14 Sticker "Verwijder contactsleutel voor onderhoud"
- 16 Sticker "Ophangpunt 3-punts-ophanging"
- 17 Sticker Merknaam en bedrijfslogo
- 18 Spoelwaterdruk meter
- 23 Meterteller
- 46 Opbergplaats Gebruikers Handleiding
- 47 Locatie typeplaatje en serienummer
- 48 Locatie stickers achterzijde
- 49 Locatie stickers voorzijde
- 50 Hoofdcomponenten achterzijde Hurricane
- 51 Hoofdcomponenten voorzijde Hurricane
- 52 Waterschema
- 54 Werkbereik Hurricane (met rollenbochten)
- 55 Stickers bedieningssymbolen
- 56A Elektrische bedieningsorganen
- 56B Hydraulische bedieningsorganen
- 57 Manometer hydraulisch systeem
- 58 Haspellager en Waterkoppeling
- 59 Werkbereik Hurricane (met verlengstuk overliggende oever)
- 60 Werkbereik Hurricane (met puttenset)
- 61 Smeerpunten
- 62 Elektrisch schema

15 COMMENTAARFORMULIER

Indien u vindt dat deze bedieningshandleiding kan worden verbeterd, kunt u dat met onderstaand formulier kenbaar maken:

Is deze publicatie:

-compleet?	ja*	nee*
-goed ingericht?	ja	nee
-duidelijk?	ja	nee
-goed geïllustreerd?	ja	nee

* Graag omcirkelen wat van toepassing is.

Voldoet deze gebruikershandleiding aan uw wensen?

Hoe kan deze gebruikershandleiding volgens u worden verbeterd?
(Omschrijf hieronder duidelijk wat u bedoelt, en geef voorbeelden)

Vul hieronder uw gegevens in:

Naam :
Functie :
Bedrijfsnaam :
Adres :

Stuur dit formulier volledig ingevuld per post of fax naar HOMBURG HOLLAND
HOMBURG HOLLAND
Postbus 5
9100 AA Stiens

Faxnr. 058 257 35 35