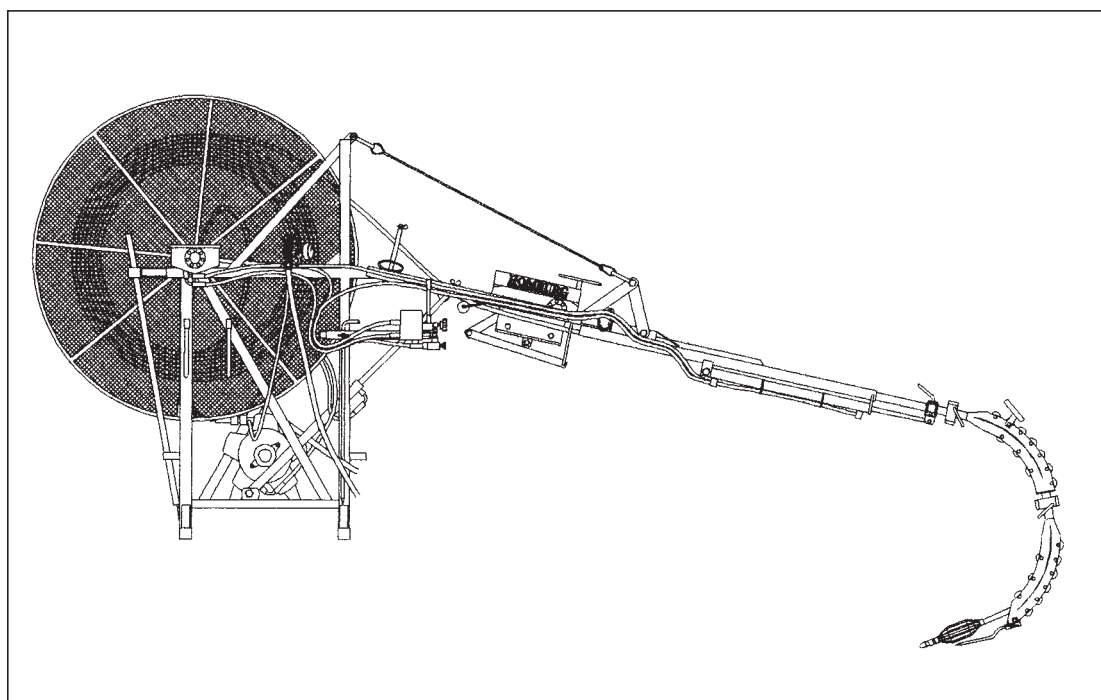


# GEBRUIKERSHANDLEIDING

## DRAINAGE-REINIGER

Fabrikaat : Homburg

Type : Delta DE-M135



Serienummer : \_\_\_\_\_

Datum : 1 oktober 2011

Uitgave no. : DE-2 (Nederlands)

Versie : C

**HOMBURG**  
holland

It Noarderfjild 21 • 9051 BM STIENS (NL)

Postbus 5 • 9050 AA STIENS (NL)

Tel. +31 (0)58 257 15 55

Fax +31 (0)58 257 35 35

info@homburg-holland.com

www.homburg-holland.com



## **INHOUDSOPGAVE**

- 1 VOORWOORD**
- 2 INLEIDING**
- 3 CONFORMITEITSVERKLARING**
- 4 IDENTIFICATIE**
- 5 VEILIGHEID**
  - 5.1 *Algemeen***
  - 5.2 *Voordat met het werk wordt aangevangen***
  - 5.3 *Aan- en afkoppelen***
  - 5.4 *Aandrijving (aftakassen en cardanassen)***
  - 5.5 *Het werken met de machine***
  - 5.6 *Transport (achter de tractor)***
  - 5.7 *Transport (anders dan achter de tractor)***
  - 5.8 *Service, Onderhoud en Reparatie***
  - 5.9 *Hydraulisch systeem***
  - 5.10 *Veiligheidsopschriften (stickers)***
  - 5.11 *Veiligheidsvoorzieningen***
- 6 ALGEMENE BESCHRIJVING VAN DE MACHINE**
  - 6.1 *Hoofdcomponenten***
  - 6.2 *Werking***
- 7 TECHNISCHE SPECIFICATIES**
  - 7.1 *Machine***
  - 7.2 *Cardanas***
  - 7.3 *Spoelwaterpomp***
  - 7.4 *Technische eisen tractor***
  - 7.5 *Toelaatbare gebruiksomstandigheden van de machine***
  - 7.6 *Herleidingstabel***
- 8 TRANSPORT (ANDERS DAN ACHTER DE TRACTOR)**
- 9 BEDIENINGSORGANEN**

## **INHOUDSOPGAVE** (vervolg)

### **10 BEDIENINGSINSTRUCTIES**

#### **10.1 *Dagelijkse inspectielijst***

#### **10.2 *Het reinigen van drainagebuizen: Wanneer en hoe vaak?***

#### **10.3 *In bedrijf stellen***

**10.3.1** *Aankoppelen van de machine aan de tractor*

**10.3.2** *Cardanas controleren met de te gebruiken tractor*

**10.3.3** *Inkorten cardanas*

#### **10.4 *Het werken met de machine***

**10.4.1** *Koppelen van de cardanas tussen de tractor en de machine*

**10.4.2** *Koppelen van de hydraulische snelkoppelingen aan de tractor*

**10.4.3** *Aansluiten (elektrisch) en het monteren van de achterlichtbalk*

**10.4.4** *Eenmaal op de werkplek aangekomen*

**10.4.5** *Het invoeren van de spoelslang in de drainagebuis*

**10.4.6** *Het uitvoeren (ophaspelen) van de spoelslang uit de drainagebuis*

**10.4.7** *Machine gereed maken voor transport over de openbare weg*

**10.4.8** *Het afkoppelen van de machine van de tractor*

**10.4.9** *Opslag van de machine*

### **11 ONDERHOUDSINSTRUCTIES**

#### **11.1 *Algemeen***

#### **11.2 *Lakschade***

#### **11.3 *Het reinigen van de machine***

#### **11.4 *Olieverversen Spoelwaterpomp***

#### **11.5 *Onderhoudsschema***

#### **11.6 *Technische ondersteuning***

### **12 STORINGSTABEL**

### **13 HET AFDANKEN VAN DE MACHINE**

### **14 LIJST VAN ILLUSTRATIES**

### **15 TREFWOORDENREGISTER**

### **16 COMMENTAAR FORMULIER**

## 1 VOORWOORD

(Hoe deze gebruikershandleiding te gebruiken)

Hierbij onze dank voor het aanschaffen van de Homburg drainagereiniger type Delta waarmee u een machine heeft gekocht van hoge kwaliteit. Om deze hoge kwaliteit gedurende de hele levensduur van de machine tot zijn recht te laten komen, is het noodzakelijk dat alle aanwijzingen in deze gebruikershandleiding nauwkeurig worden opgevolgd.

Deze gebruikershandleiding geeft u alle benodigde informatie die nodig is voor het optimaal, en veilig gebruiken en onderhouden van de machine, en geeft aanwijzingen om ongevallen met de machine te voorkomen. Deze gebruikershandleiding is uitsluitend bedoeld voor de gebruikers en onderhoudspersoneel van de Homburg drainagereiniger type Delta.

Daarom adviseren wij u met nadruk deze gebruiksaanwijzing eerst helemaal door te lezen en te begrijpen, voordat u de machine in gebruik neemt. Heeft u vragen over de machine? neem dan zo spoedig mogelijk contact op met Uw chef of met de importeur of met de fabrikant.

In deze gebruikershandleiding komen onderstaande pictogrammen steeds weer terug. Ze geven een oplopende gradatie van gevaar aan, die hieronder wordt uitgelegd.

### TIP!

**De hier aangegeven instructie geeft een efficiënte werkwijze weer, die een tijdswinst of een beter eindresultaat tot gevolg kan hebben.**



### LET OP!

**De hier aangegeven instructie geeft aanvullende informatie voor de gebruiker. De hier genoemde instructie maakt de gebruiker attent op mogelijke problemen.**



### VOORZICHTIG!

**Indien de hier aangegeven instructie niet nauwkeurig wordt opgevolgd, kan dit beschadiging van de machine of omgeving tot gevolg hebben, of belastend zijn voor het milieu.**



**WAARSCHUWING!**

Indien de hier aangegeven instructie niet nauwkeurig wordt opgevolgd, kan dit lichamelijk letsel of invaliditeit tot gevolg hebben.



**GEVAAR!**

Indien de hier aangegeven instructie niet nauwkeurig wordt opgevolgd, zal dit lichamelijk letsel, invaliditeit of de dood tot gevolg hebben.

Om het gebruik van deze gebruikershandleiding te vergemakkelijken, is deze gebruikershandleiding voorzien van een:

- inhoudsopgave
- trefwoordenregister
- lijst van illustraties
- herleidingstabel ANSI eenheden - SI eenheden

Alle eenheden die in deze gebruikershandleiding zijn vermeld, zijn SI-eenheden. Alle niet SI-eenheden zijn tussen haakjes vermeld.

De genummerde bedieningsinstructies, dienen ook in die numerieke volgorde te worden uitgevoerd.

Gebruiks- en onderhoudsinstructies zoals geleverd door fabrikanten van componenten zoals waterpomp en cardanassen, zijn met deze gebruikershandleiding meegeleverd. Vraag erom als deze niet zijn meegeleverd.

HOMBURG HOLLAND aanvaardt geen enkele aansprakelijkheid voor schade die is ontstaan als gevolg van informatie die in gebruiks- en onderhoudsinstructies is vermeld, die door fabrikanten van deze componenten is geschreven.

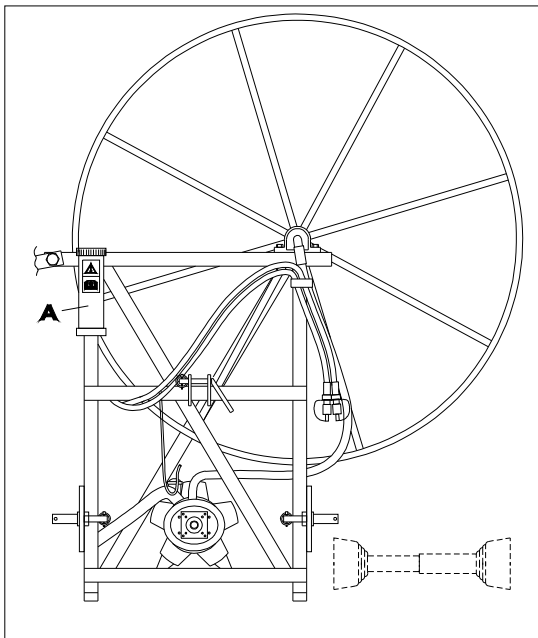
De Homburg Drainage reiniger type Delta wordt door deze hele gebruikershandleiding "*Machine*" genoemd.

Met "*invoeren*" wordt bedoeld: het invoeren van de spoelslang in de drainagebuis.  
Met "*uitvoeren*" wordt bedoeld: het uitvoeren van de spoelslang uit de drainagebuis.

Neem contact op met HOMBURG HOLLAND indien u iets over de machine wilt weten, dat niet in deze gebruikershandleiding is beschreven. Als u contact opneemt, zorg er dan voor dat u de volgende gegevens bij de hand hebt:

- machinetype
- serienummer
- bouwjaar
- waterpomptype

Bewaar deze gebruikershandleiding altijd op de machine, in het daarvoor bestemde opbergvak. (zie afb.15A) Bij vermissing of beschadiging van de gebruikershandleiding of bij het ontbreken van pagina's, dient direct een nieuw exemplaar bij de fabrikant te worden besteld.



15 OPBERGPLAATS GEBRUIKERS HANDLEIDING

Bij de Homburg Drainage reiniger type Delta is de volgende documentatie verkrijgbaar:

- Bestelnummer:*
- Gebruikers Handleiding incl. onderdelenboek 13440 (NL)  
13441 (GB)  
13442 (D)  
13443 (F)
  - Gebruikershandleiding Walterscheid cardanassen (is meegeleverd)
  - Gebruikershandleiding Imovilli Pompe waterpompen (is meegeleverd)
  - Onderdelenboekje Imovilli Pompe waterpompen (is meegeleverd)

Op laatste pagina vindt u een formulier waarin u suggesties, vragen, en opmerkingen betreffende deze gebruikershandleiding kunt invullen. Als u vindt dat er iets aan deze gebruikershandleiding moet veranderen, laat het ons dan weten.

© Copyright 2000 HOMBURG HOLLAND

Niets uit deze uitgave mag worden vermenigvuldigd op welke manier dan ook, zonder voorafgaande schriftelijke toestemming van HOMBURG HOLLAND



## 2 INLEIDING

De Homburg Drainagereiniger type Delta is uitsluitend bedoeld om drainagebuizen in landbouwgrond met water te reinigen. Elk ander gebruik van de machine is niet toegestaan. De fabrikant is niet verantwoordelijk voor schade die is ontstaan door gebruik dat niet in deze gebruikers handleiding is beschreven. Indien de machine toch voor een ander doel moet worden gebruikt, moet hiervoor vooraf schriftelijke toestemming van de fabrikant zijn afgegeven.

- \* De geleidingsarm mag nooit als hijswerktuig worden gebruikt.
- \* De machine mag niet worden gebruikt door personen jonger dan 18 jaar.

De Homburg Drainagereiniger type Delta of enkele hierin toegepaste constructie-onwerpen zijn gepatenteerd onder het volgende patentnummer: **7811818**

### 3 CONFORMITEITSVERKLARING



CE-Conformiteitsverklaring.

*Fabrikant:*

(bezoekadres)  
Homburg Machinehandel b.v.  
It Noarderfjild 21  
9051 BM Stiens  
Nederland

(postadres)  
Homburg Machinehandel b.v.  
Postbus 5  
9050 AA Stiens  
Nederland

*Importeur:*

Verklaart dat de Homburg Drainagereiniger type Delta:

- Voldoet aan alle toepasselijke voorwaarden van Machinerichtlijn 2006/42/EC een
- alle toepasselijke voorwaarden van Richtlijn 2004/108/EC (EMC)

Stiens, 01 Oktober 2011

---

Johannes de Boer  
Algemeen Directeur  
**HOMBURG MACHINEHANDEL B.V.**

A handwritten signature in black ink, appearing to read 'Johannes de Boer', is written over a horizontal line that extends across the page.

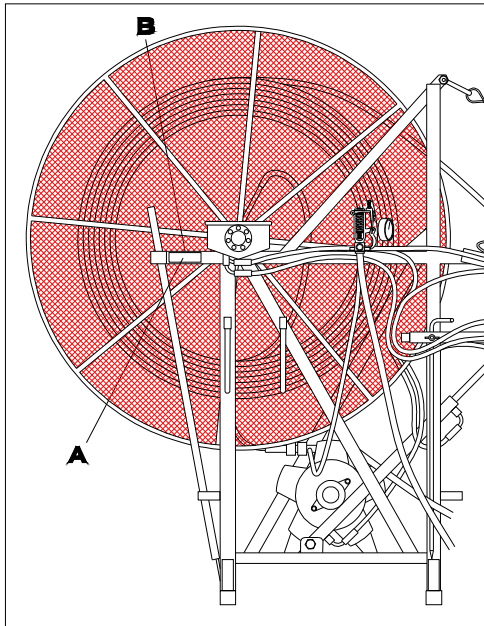
#### 4 IDENTIFICATIE

De locatie van het typeplaatje (zie afb.13) op de machine is in afb. 25A aangegeven. Op het typeplaatje zijn de volgende gegevens vermeld:

- Naam van de fabrikant
- Bezoekadres van de fabrikant
- Telefoonnummer van de fabrikant
- Faxnummer van de fabrikant
- e-mail adres van de fabrikant
- Bedrijfslogo
- Typeaanduiding van de machine
- Serienummer van de machine
- Bouwjaar van de machine
- CE-merkteken (geeft aan dat de machine aan de Machinerichtlijn voldoet)
- Patentnummer

	
TYPE :	
JAAR :	
SERIE NR :	
	
	It Noarderfjild 21 9051 BM Stiens HOLLAND tel: +31 (0)58 257 1555 fax: +31 (0)58 257 3535 www.homburg-holland.com

Het serienummer van de machine is tevens ingeslagen boven op het frame van de machine vlak bij het typeplaatje. Zie voor de locatie van dit ingeslagen serienummer afb.25B.



25.LOCATIE TYPEPLAATJE EN SERIENUMMER FRAME

Bij ontvangst van de machine dient afb.13 en onderstaande gegevens volledig te worden ingevuld:

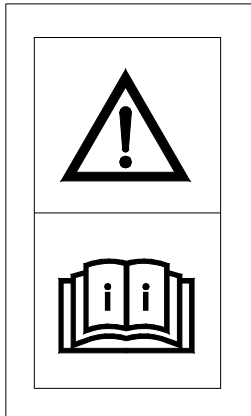
Pomp	Fabrikaat	: Immovilli
	Type	: D135
	Serienummer	: _____
Cardanas	Fabrikaat	: Walterscheid
	Type	: W2100-SD05-660-10100-10100
	Serienummer	: _____
Leveringsdatum Machine		: _____
Fabrieksstempel		: _____

## 5 VEILIGHEID

### 5.1 Algemeen

HOMBURG HOLLAND aanvaardt geen enkele aansprakelijkheid voor schade die is ontstaan door handelswijzen die in strijd zijn met deze gebruikershandleiding. Indien toch in strijd met deze gebruikershandleiding wordt gehandeld, vervalt automatisch de garantie van de machine en vervalt tevens automatisch de productaansprakelijkheid voor de fabrikant.

De machine mag alleen worden gebruikt door bedienend personeel of onderhoudspersoneel, ouder dan 18 jaar, dat deze gebruikershandleiding geheel gelezen heeft, en geheel begrepen heeft, en bekend is met het gebruik van de machine.



07.STICKER\*LEES EERST DE GEBRUIKERS HANDLEIDING\*

Het verdient de aanbeveling hiernaast nog een korte cursus te volgen in het bedienen en onderhouden van de machine, te verzorgen door de fabrikant of een ander bedrijf of importeur dat hiervoor door de fabrikant is erkend.

U, als bediener of monteur aan de machine, bent diegene die bepaalt of er in overeenstemming met deze gebruikershandleiding met de machine wordt gewerkt of niet.

Neem altijd de bedieningshandleiding van de te gebruiken tractor, cardanas en waterpomp in acht, tijdens het gebruik van de machine.



## **GEVAAR!**

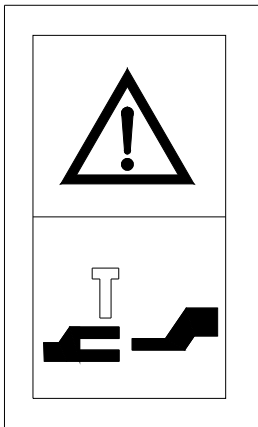
**Indien onderstaande veiligheidsvoorschriften niet in acht worden genomen, kan dit lichamelijk letsel, invaliditeit of de dood tot gevolg hebben.**

### **5.2 Voordat met het werk wordt aangevangen**

- \* Waarschuwing- of veiligheidsvoorzieningen of beveiligingen op de machine dienen met regelmaat te worden gecontroleerd op aanwezigheid en functioneren.
- \* De machine mag alleen worden gebruikt als deze technisch in perfecte conditie is. Bedien de machine niet als deze versleten onderdelen heeft
- \* De machine mag alleen worden gebruikt met een geschikte tractor die technische in perfecte conditie is.
- \* Schakel de waterpomp niet in, als redelijkerwijs kan worden verwacht dat het water in de pomp bevroren is.
- \* Zorg dat er geen kinderen en/of dieren in de buurt van de machine zijn als er met de machine wordt gewerkt. Omstanders mogen niet in het werkbereik van de machine aanwezig zijn.
- \* Controleer altijd de werkomgeving waarin met de machine gewerkt gaat worden (hoogte, breedte, draagkracht oevers, berm, vloeren, bruggen, explosiegevaar etc.).
- \* Zorg voor een goede oogbescherming (beschermbril). Met het spoelwater dat de drainagebuis onder druk verlaat, kunnen kleine harde voorwerpen met hoge snelheid wegschieten.
- \* Controleer de machine altijd op losse bouten en moeren, schade, lekkage of defecten en juiste werking (ook de uitrustingsstukken en toebehoren)
- \* Controleer alle beveiligingen, waarschuwings- en veiligheidsvoorzieningen, op aanwezigheid en goed functioneren.
- \* Bedien de machine niet als u moe bent of alcohol, medicijnen of drugs gebruikt.
- \* Denk aan gevaarlijke kleding, lang haar, sieraden die ergens tussen kunnen komen, of ergens achter kunnen blijven hangen.
- \* Houd de bedieningsorganen vrij van voedsel, olie, vuil, stof, sneeuw en ijs.
- \* Indien met de machine wordt gewerkt bij buitentemperaturen onder nul graden Celsius, bestaat het gevaar van waterpompschadiging bij het inschakelen van de pomp.
- \* Gebruik een tractor met veiligheidscabine of rolbeugel, zoals de wet dat voorschrijft.

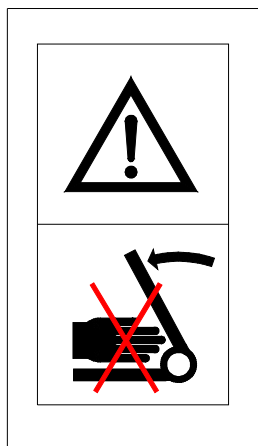
### 5.3 Aan- en afkoppelen

- \* De machine mag alleen aan de tractor worden gekoppeld met de daarvoor bestemde 3-punts ophanging in overeenstemming met de veiligheidseisen.
- \* Tijdens het aan- en afkoppelen van de machine dient de grootste voorzichtigheid te worden geboden.
- \* Tijdens het aan- en afkoppelen van de machine, moet de bedieningshendel van de tractor zo zijn gepositioneerd dat deze niet onbedoeld bediend kan worden.
- \* Wees er zeker van dat de diameters van de koppelpennen van de machine, overeenkomen met de gatdiameters van de 3-punts ophanging van de tractor.



16.STICKER"OPHANGPUNT 3-PUNTS OPHANGING"

\***Waarschuwing:** In de zone van de 3-punts ophanging van de tractor bestaat gevaar voor beknelling en het ontstaan van lichamelijk letsel.

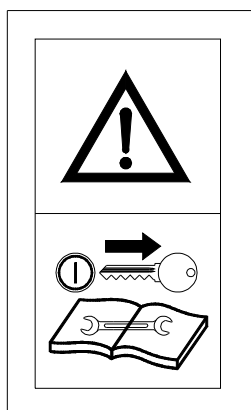


10.STICKER"AFKNELGEVAAR"

\*Zet de stabilisatiestangen vast voordat met het rijden op de openbare weg wordt aangevangen. Dit om onbedoelde zijdelingse beweging van de machine tegen te gaan.

#### 5.4 Aandrijving (aftakassen en cardanassen)

- \* Gebruik uitsluitend de universele cardanas die met de machine is meegeleverd, of voorgeschreven is door de fabrikant.
- \* De aftakas of cardanas bescherming moet altijd zijn gemonteerd, en in goede conditie zijn.
- \* Wees er zeker van dat de beschermingsbuis van de universele cardanas volkomen beschermd is in zowel de werkpositie als de transportpositie.
- \* Stop de tractormotor en verwijder de contactsleutel, voordat de cardanas gemonteerd of gedemonteerd wordt.



14. STICKER "VERWIJDER CONTACTSLEUTEL VOOR ONDERHOUD"

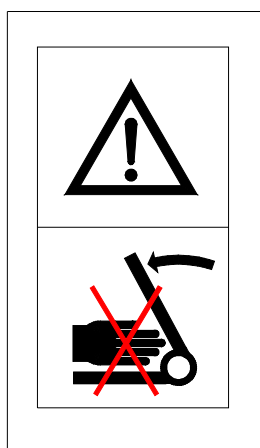
- \* Indien de cardanas is uitgerust met een slipkoppeling of een vrijlooppkoppeling, monteer deze dan aan de machinezijde.
- \* Wees er altijd zeker van dat de universele cardanas juist gemonteerd en geborgd is.
- \* Wees er altijd zeker van dat de beschermingsbuis van de universele cardanas onbeweegelijk in de draairichting is geborgd door gebruik van de borgkettingen.
- \* Selecteer het juiste toerental van de cardanas, voordat de cardanas wordt ingeschakeld.
- \* Controleer of zich geen personen en/of dieren in de nabijheid van de machine bevinden, voordat de cardanas wordt ingeschakeld.
- \* Schakel de cardanas uit als de hoek van de cardanas met de machine of tractor groter wordt dan door de fabrikant is voorgeschreven.
- \* Waarschuwing: Nadat de aardmassa is uitgezet kan de aangedreven pomp nog enige tijd na-draaien. Raak deze tijdens het na-draaien nooit aan.
- \* Leg de cardanas in de speciaal daarvoor bedoelde cardanas steun, als deze niet meer wordt gebruikt. Het laten hangen aan de borgketting is niet toegestaan.
- \* Na het ontkoppelen van de universele cardanas van de aftakas, moet de beschermkap weer op de aftakas van de tractor worden gemonteerd.
- \* Beschadigde en/of defecte aftakas en cardanas beschermingen moeten direct vervangen worden. Gebruik alleen originele onderdelen.
- \* Ga nooit op de cardanas of op de beschermingsbuis van de cardanas staan.



- \* Neem altijd de bedieningshandleiding van de cardanas in acht, tijdens het gebruik van de machine.

### 5.5 **Het werken met de machine**

- \* De geleidingsarm mag nooit als hijswerktuig worden gebruikt.
- \* De machine mag niet worden gebruikt door personen jonger dan 18 jaar.
- \* Zet de tractor altijd op de handrem voordat met de machine wordt gewerkt, of als U de zitplaats van de tractor verlaat.
- \* Houd rekening met de benodigde ruimte als de geleidingsarm van de machine wordt bediend.
- \* Houd rekening met elektriciteitskabels en leidingen tijdens het werken met de geleidingsarm. Het kan de dood tot gevolg hebben!
- \* Doe nooit spelletjes met de machine
- \* Zorg voor een goede oogbescherming (beschermbril). Met het spoelwater dat de drainagebuis onder druk verlaat, kunnen kleine harde voorwerpen met hoge snelheid wegschieten.
- \* Bedien de machine alleen vanaf de daarvoor aangewezen plaats.
- \* Bedien de tractor alleen vanaf de daarvoor aangewezen plaats.
- \* Zorg altijd voor een goed zicht op de werksituatie
- \* Schakel de machine altijd uit als u de machine verlaat, en neem de contactsleutels van de tractor mee.
- \* Waarschuwing: In de zone van de geleidearm van de machine bestaat gevaar voor beknelling, en het ontstaan van lichamelijk letsel.



10.STICKER"AFKNELGEVAAR"

- \* Als vanaf de openbare weg wordt gewerkt, houd dan rekening met overige weggebruikers. Schakel tevens de zwaailamp of flitslamp in.
- \* De maximum toelaatbare belastingen zoals: motortoerental, hydraulische druk en waterdruk etc. van de machine mogen niet worden overschreden.
- \* Als de machine in bedrijf is, is de geluidsproductie van de machine lager dan 70 dB(A). Gebruik gehoorbescherming afhankelijk van het door de tractor geproduceerde geluid.
- \* Als de machine in bedrijf is, is de mechanische trillingsenergiewaarde lager dan  $a_{vhw} 2,5 \text{ m/s}^2$ .
- \* Ga bij onweersdreiging tijdens het werken op het land direct in de tractor zitten als deze is voorzien van een cabine.

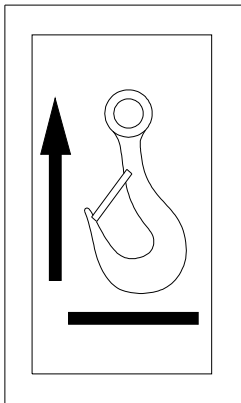
- \* Verlaat de machine nooit als de contactsleutels van de tractor nog in het contactslot zitten.
- \* Neem altijd de bedieningshandleiding van de te gebruiken tractor in acht, tijdens het gebruik van de machine.
- \* Noodsituatie: Als tijdens gebruik van de machine de dieselmotor van de tractor "op hol slaat" als gevolg van slecht onderhoud aan het luchtfilter of carterventilatiesysteem, kan de machine en de tractormotor zwaar beschadigen als gevolg van een zeer hoog toerental. Indien dit gebeurt dient de luchtaanvoer van de tractormotor zo snel mogelijk te worden afgesloten om de motor te stoppen.
- \* Noodsituatie: Als de tractor met de machine is omgevallen, dient de tractormotor direct te worden afgezet om schade aan de tractormotor en waterpomp van de machine te voorkomen.

## 5.6 **Transport (achter de tractor)**

- \* Indien met de machine gekoppeld aan de tractor op de openbare weg moet worden gereden, dient het geheel aan de geldende Wegen Verkeers Wet te voldoen. Als de machine op de tractor is gemonteerd, is de originele achterverlichting van de tractor vaak niet meer goed te zien. Dat betekent dat er een correct werkende lichtbalk achter op de machine moet worden gemonteerd die is voorzien van:
  - \* Achterlichten
  - \* Remlichten
  - \* Richtingaanwijzers
  - \* Kentekenplaatverlichting (evt.)
  - \* Kentekenplaathouder (evt.)
  - \* Houder voor driehoek "Langzaam verkeer"
  - \* Rood mistachterlicht (evt.)
  - \* Reflectoren
- \* Zorg er tevens voor dat een op de tractor gemonteerde zwaailamp of flitslamp ook goed zichtbaar is voor weggebruikers die de tractor met machine van de achterzijde naderen. Dat geldt zowel voor de transportsituatie als in de werksituatie.
- \* Zorg altijd dat de maximum toegestane aslasten en de maximum toegestane afmetingen van tractor en machine in overeenstemming zijn met de Wegen Verkeers Wet als op de openbare weg moet worden gereden.
- \* Zorg ervoor dat de machine op de door de fabrikant voorgeschreven manier in transportpositie is gebracht, als met de tractor en machine over de openbare weg moet worden gereden.
- \* Het is niet toegestaan personen of dieren of goederen met de machine te vervoeren.
- \* Houd er rekening mee dat de rijeigenschappen van de tractor zijn veranderd als de machine aan de tractor is gekoppeld.
- \* Controleer of de vooras van de tractor voldoende asdruk op de weg heeft, voordat er mee wordt gereden. Zo niet, dan ballastgewichten plaatsen zoals door de tractorfabrikant is voorgeschreven.
- \* Zorg ervoor dat de maximaal toegestane as-lasten of aslastverdeling van de tractor nooit worden overschreden.
- \* Houd rekening met achter uitstekende lengte tijdens het nemen van een bocht en achteruitrijden, als de machine aan de tractor is gekoppeld. Als er te weinig ruimte is tijdens het nemen van een bocht, kan de complete machine en 3-punts ophanging onherstelbaar worden beschadigd.
- \* Als de machine achter de tractor in de hoogste positie wordt getransporteerd, blokkeer dan de bedieningshendel van de 3-punts hefinrichting.
- \* Houd er rekening mee dat de machine hard met de grond in aanraking kan komen als er over ruwterrein wordt gereden met de tractor. Hierdoor kan zowel de 3-puntsophanging als de machine zelf zwaar beschadigen.
- \* Doe alle werklampen uit tijdens het rijden over de openbare weg.

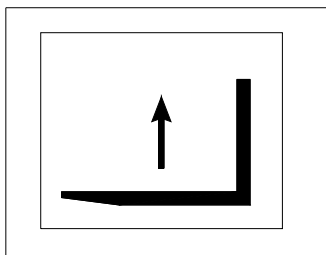
### 5.7 **Transport (anders dan achter de tractor)**

- \* Wees u bewust van de totale hoogte tijdens transport (viaducten etc.)
- \* Wees u bewust van het totale gewicht tijdens transport.
- \* Ga nooit onder de machine staan als deze is gehesen.
- \* Gebruik uitsluitend de daarvoor bedoelde hijsogen als de machine moet worden gehesen.



08.STICKER<sup>®</sup>HIJSPUNT<sup>™</sup>

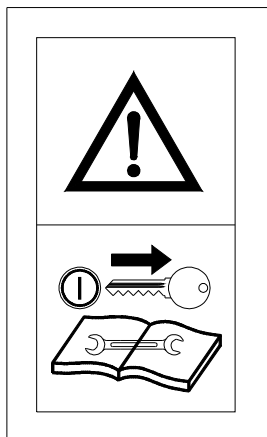
- \* Hef de machine alleen onder die plaatsen die met onderstaande sticker zijn aangegeven.



12.STICKER<sup>®</sup>HEFTRUCK OPPAKPUNT<sup>™</sup>

## 5.8 Service, onderhoud en reparatie

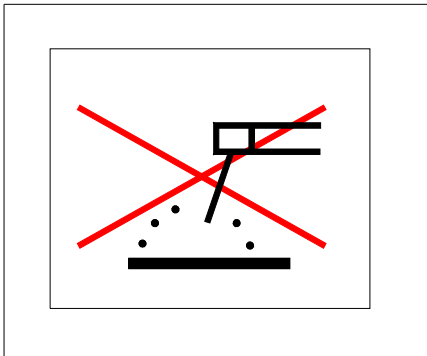
- \* Onderhoud en reparaties mogen alleen worden uitgevoerd door het daarvoor opgeleid, aangewezen en bevoegd personeel, dat geen alcohol, medicijnen of drugs gebruikt.
- \* Bedieners mogen alleen dat onderhoud en die reparaties uitvoeren die in deze gebruikershandleiding zijn omschreven.
- \* De door de fabrikant gezegelde afstellingen en toegangen mogen niet worden verbroken.
- \* Indien een verzegeling toch is verbroken, vervalt hiermee automatisch de productaansprakelijkheid voor de fabrikant.
- \* Gebruik altijd de door de fabrikant voorgeschreven gereedschappen, reserve-onderdelen, materialen, smeermiddelen en werkprocedures.
- \* Gebruik nooit defecte gereedschappen.
- \* Gebruik gereedschappen voor het doel waarvoor ze zijn gemaakt.
- \* Laat na het onderhoud geen gereedschappen achter in de machine.
- \* Zorg tijdens onderhoud en reparaties aan de machine dat de contactsleutel uit het contact is genomen, en dat de cardanas is ontkoppeld.



14.STICKER\*VERWIJDER CONTACTSLEUTEL VOOR ONDERHOUD\*

- \* Denk om uitlaatgassen in gesloten ruimtes, gevaar voor koolmonoxide-vergiftiging!!

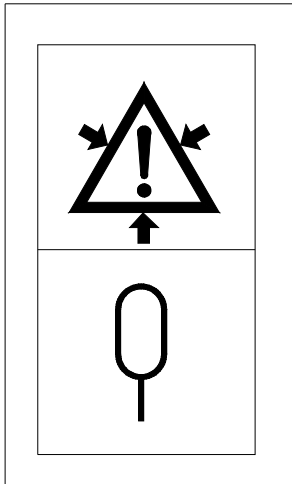
- \* Las nooit aan de machine zonder schriftelijke toestemming van de fabrikant.



#### 11. STICKER "NIET LASSEN AAN DE MACHINE"

- \* Ontkoppel de machine van de tractor als er aan de machine moet worden gelast.
- \* Ondersteun de machine d.m.v. een geschikte ondersteuning, als er onderhoud aan de machine moet worden verricht in geheven positie.
- \* De geleidingsarm mag niet worden uitgeklast als de machine niet aan de tractor is gekoppeld. De machine kan dan omvallen.
- \* Volg altijd de veiligheidsvoorschriften van de leveranciers van accuzuur, brandstoffen, smeermiddelen, koelvloeistof en hydraulische olie op.
- \* Deponeer afgewerkte olie en afgewerkt vet en oliefilters op de daarvoor bestemde milieuverantwoorde plaatsen.
- \* Geen van alle stoffen die op of in de machine aanwezig zijn, zijn geschikt voor inwendig gebruik.
- \* Ontkoppel de accu of de elektrische aansluiting aan de tractor, als er werkzaamheden aan het elektrische systeem van de machine moet worden verricht.
- \* Verwijder nooit leidingen, slangen of afsluiters van hete en/of onder druk staande vloeistoffen.
- \* Verwijder nooit bescherm-omkasting van een in werking zijnde machine.
- \* De machine mag niet worden gemodificeerd zonder schriftelijke toestemming van de fabrikant. Modifieren is ook: het verwijderen van onderdelen, het verbreken van verzegelingen zoals die op de pomp, hydraulisch bedieningsventielenblok en waterdrukregelaar voorkomen, of het toevoegen van onderdelen of apparatuur aan of op de machine, die niet in deze gebruikers handleiding staan beschreven.

- \* De machine is voorzien van een waterpomp die is voorzien van een onder druk staande luchtgevulde accumulator. Bij werkzaamheden aan deze accumulator is grote voorzichtigheid geboden. Werkzaamheden mogen alleen worden uitgevoerd door hierin gespecialiseerd personeel met speciaal gereedschap.

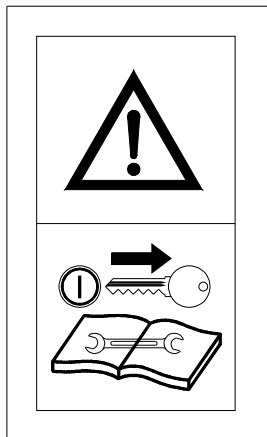


09.STICKER<sup>®</sup>ACCUMULATOR AANWEZIG<sup>®</sup>



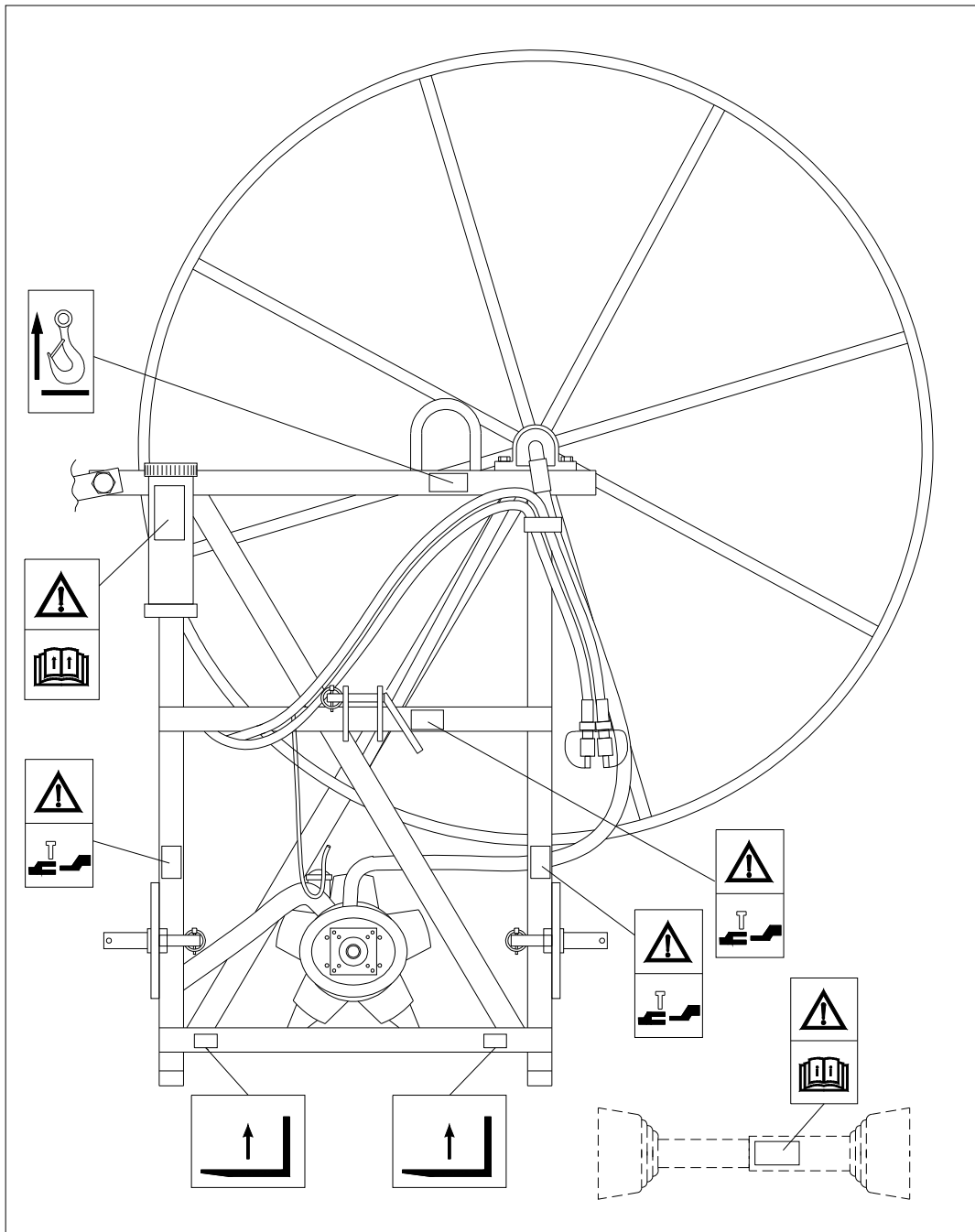
## 5.9 **Hydraulisch systeem**

- \* Waarschuwing: Het hydraulisch systeem staat onder druk. Hydraulische olie onder druk kan ernstig letsel veroorzaken wanneer het in aanraking komt met de huid. Raadpleeg dan direct een dokter, omdat er gevaar voor infectie bestaat.
- \* Schakel eerst het hydraulisch stuurventiel uit van de tractor, beweeg daarna de drie bedieningshendels van de machine een aantal keer heen en weer, voordat de hydraulische snelkoppelingen van de machine aan de tractor worden aangesloten.
- \* Merk de snelkoppelingen van zowel de tractor als van de machine om te voorkomen dat de snelkoppelingen fout worden aangesloten. Indien de snelkoppelingen fout zijn aangesloten, zijn alle hydraulische bedieningsfuncties tegenovergesteld. (bijv. omhoog wordt dan omlaag)
- \* Werkzaamheden aan het hydraulisch systeem mogen alleen door hier speciaal voor opgeleid personeel worden uitgevoerd.
- \* Controleer de slangen regelmatig. Beschadigde en/of versleten slangen moeten onmiddellijk vervangen worden. Wanneer nieuwe slangen worden gemonteerd dienen deze aan de door de fabrikant voorgeschreven specificaties te voldoen.
- \* Indien het hydraulisch systeem een lekkage vertoond, moeten alle nodige voorzorgsmaatregelen worden genomen om ongevallen en/of milieuschade te voorkomen.
- \* Zet de machine op de grond, zet de tractormotor uit, neem de contactsleutel uit het contact en beweeg alle hydraulische bedieningshendels een aantal keer heen en weer, om het hydraulisch systeem drukloos te maken, voordat er werkzaamheden aan het hydraulisch systeem worden uitgevoerd.



**14. STICKER\* VERWIJDER CONTACTSLEUTEL VOOR ONDERHOUD\***





**27.LOCATIE STICKERS VOORZIJD**

**Waarschuwing:**

"Lees eerst de bedieningshandleiding"

Hydraulische bedieningssymbolen"

"Hijspunt"

"3-punts ophangpunt"

"Heftruck oppakpunt"

"Luchtaccumulator aanwezig in machine"

"Gevaar voor afknelling"

"Niet lassen aan de machine"

"Verwijder contactsleutel tractor voordat onderhoud wordt

uitgevoerd"

Homburg fabrikaatsticker"

**Bestelnummer:**

(art.nr.978443)

(art.nr.13461)

(art.nr.978439)

(art.nr.978446)

(art.nr.13410)

(art.nr.13411)

(art.nr.978434)

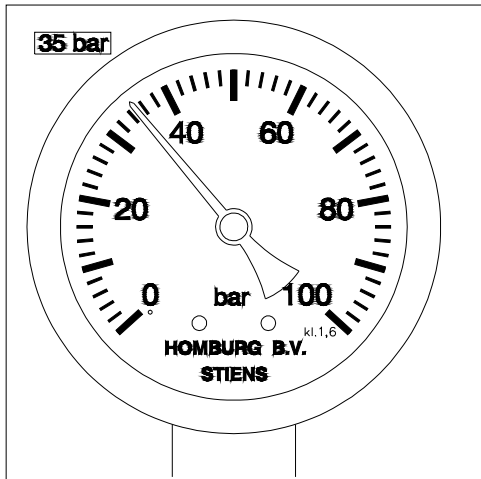
(art.nr.13412)

(art.nr.978436)

(art.nr.13413)

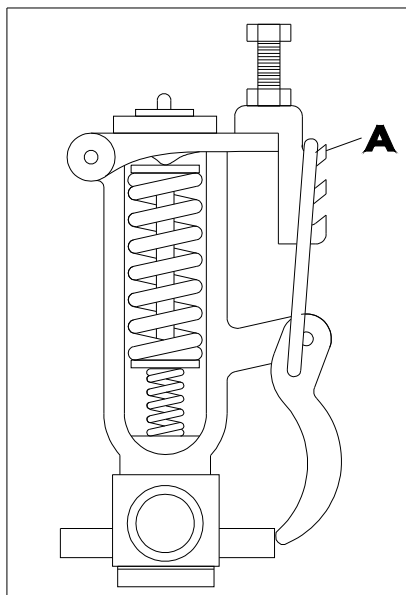
**5.11 Veiligheidsvoorzieningen:**

- A. Stickers (zie fig. 26 en 27).
- B. Manometer. Geeft de spoelwater-pompdruk aan in bar (zie fig. 18 en fig. 19 pt. 15).



**18 SPOELWATERDRUKMETER**

- C. Veiligheidsgas in haspel. Voorkomt dat lichaamsdelen in de draaiende haspel bekneld raken (zie fig. 19 pt. 09).
- D. Spoelwaterdrukregelaar. Voorkomt dat de druk hoger dan 3,5MPa (35 bar) wordt (zie fig. 05 en fig. 19 pt. 14).



**05 SPOELWATERDRUK REGELAAR**

- E. Beschermkap aandrijving haspel. Voorkomt dat lichaamsdelen in de aandrijving bekneld raken (zie fig. 19 pt. 13).
- F. Beschermkap aandrijving rubber wielen. Voorkomt dat lichaamsdelen in de aandrijving bekneld raken (zie fig. 19 pt. 20).
- G. Beschermbuis cardanas. Voorkomt dat lichaamsdelen in de draaiende aftakas bekneld raken (zie fig. 20 pt. 10).
- H. Ophangsteun cardanas. Voorkomt dat de cardanas of cardanas beschermbuis beschadigt (zie fig. 20 pt. 05).
- K. Gebruikers Handleiding (zie "Voorwoord" en fig. 19 pt. 48).
- L. Lichtbalk voor rijden op openbare weg. Voorkomt verkeersongevallen (zie fig. 19 pt. 47).
- M. Driehoek "langzaam verkeer". Voorkomt verkeersongevallen (zie fig. 19 pt. 10).



**WAARSCHUWING!**

**Veiligheidsvoorziening mogen niet worden verwijderd of worden uitgeschakeld. Indien een veiligheidsvoorziening defect is, dient deze direct op een correcte te worden gerepareerd. De machine mag niet worden gebruikt als een van de veiligheidsvoorzieningen is verwijderd, defect is of is uitgeschakeld.**

## 6 ALGEMENE BESCHRIJVING VAN DE MACHINE

### 6.1 Hoofdcomponenten

De Homburg Drainagereiniger type Delta is een machine om drainagesystemen, zoals die aanwezig zijn in landbouwgrond met water te reinigen als deze, bijvoorbeeld door klei-slib, verstopt zijn geraakt.

De machine kan alleen werken als deze achter een geschikte landbouwtractor gelijktijdig is gekoppeld door middel van:

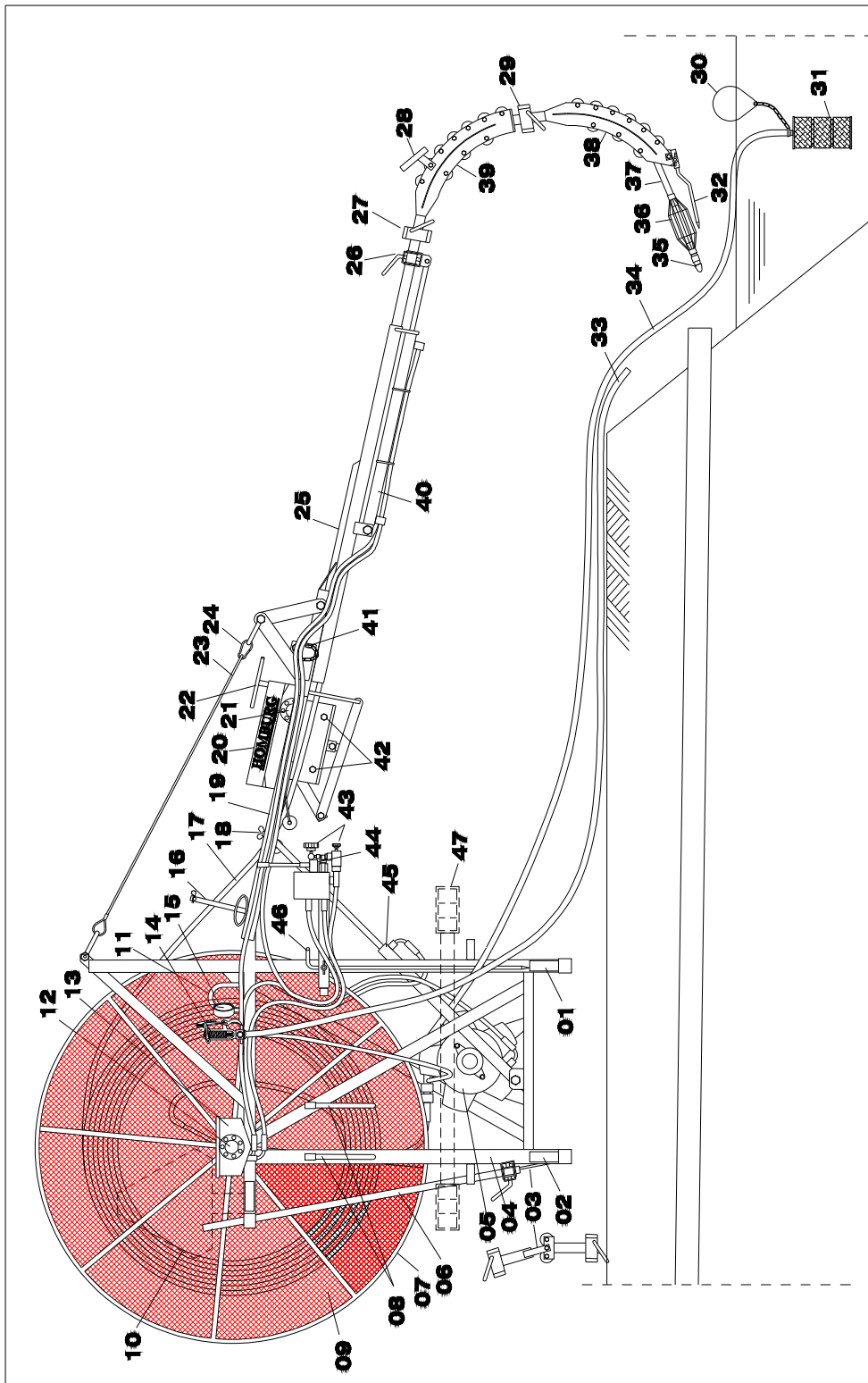
- \* 3-punts ophanging
- \* Cardanas
- \* Hydraulische slangen (2) met snelkoppelingen
- \* Elektrische aansluiting t.b.v. de achterverlichting en/of werklampen.

De hoofdcomponenten van deze machine zijn (zie afb.19) achterzijde:

01. Transportsteun rollerbocht
02. Transportsteun rollerbocht
03. Kniestuk 30° puttenset (optie)
04. Stalen frame
05. Spoelwaterpomp
06. Geleidebuis 2m puttenset (optie)
07. Haspel
08. Ophangsteun zuigslang en overloopslang
09. Veiligheidsgaas
10. Driehoek "Langzaam verkeer" (optie)
11. Hijsoog achterzijde
12. Hydromotor haspelaandrijving
13. Beschermkap haspelaandrijving
14. Spoelwaterdruk-regelaar
15. Manometer (spoelwater)
16. Slanggeleider/Transportborgsteun geleidingsarm
17. Spoelslang
18. Meterteller
19. Geleidingsarm (tweedelig)
20. Beschermkap slangaandrijving
21. Hydromotor slangaandrijving
22. Verstelhendel aandrukrollen
23. Staalkabel
24. Karabijnhaak
25. Geleidingsarm (tweedelig)
26. Vastzetklem met hendel
27. Vastzetklem met hendel
28. Reinigingsbuis
29. Vastzetklem met hendel
30. Drijver
31. Zuigkorf
32. Vastzetpen (klein)

33. Overloopslang
34. Zuigslang
35. Eindstuk met spuitkop
36. Geleidekorf (optie)
37. Spoelslang
38. Rollerbocht - onderste
39. Rollerbocht - bovenste
40. Hydraulische in/uitschuifcilinder
41. Scharnierborgpen aan ketting
42. Aandrukrollen
43. Snelheids-regelventielen
44. Hydraulisch bedieningsventielenblok
45. Hydraulische hefcilinder
46. Vastzetpen
47. Achterlichtbalk (optie)

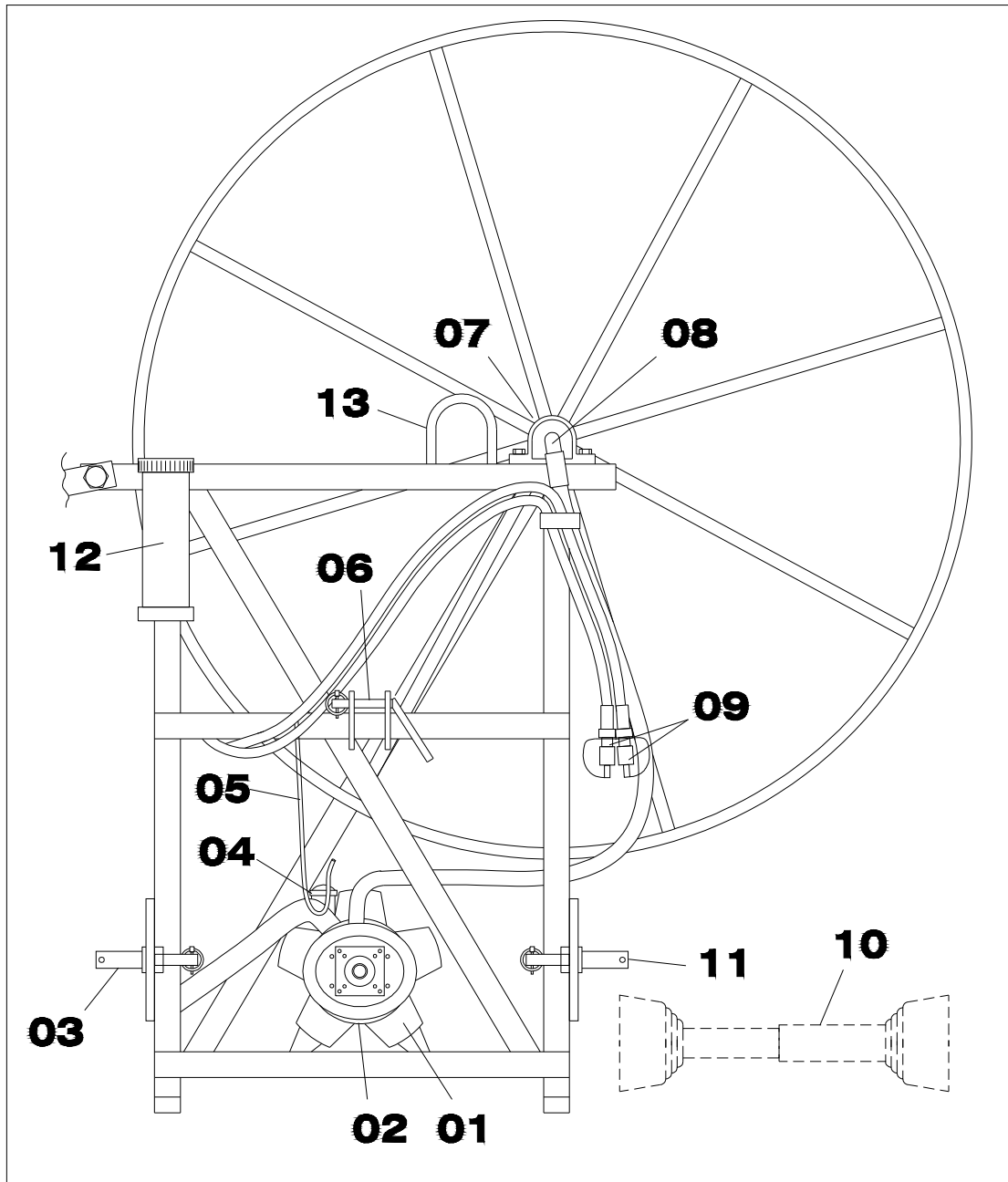




19 HOOFDCOMPONENTEN ACHTERZIJDE DELTA

Hoofdcomponenten vervolg (zie afb.20) voorzijde:

01. Spoelwaterpomp
02. Beschermkap spoelwaterpomp-as
03. Ophangpunt 3-punts ophanging
04. Olie peilglas/vuldop spoelwaterpomp
05. Cardanas steun
06. Ophangpunt 3-punts ophanging
07. Haspellager
08. Waterkoppeling
09. Hydraulische snelkoppelingen
10. Cardanas
11. Ophangpunt 3-punts ophanging
12. Opbergplaats Gebruikers Handleiding
13. Hijsoog voorzijde



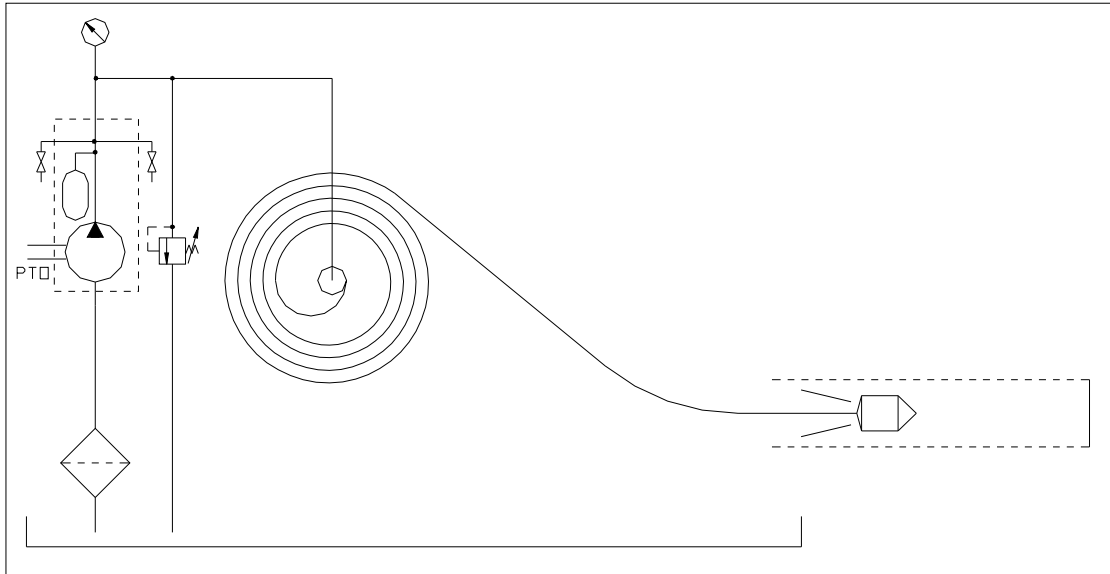
20 HOOFDCOMPONENTEN VOORZIJDE DELTA

## **6.2 Werking**

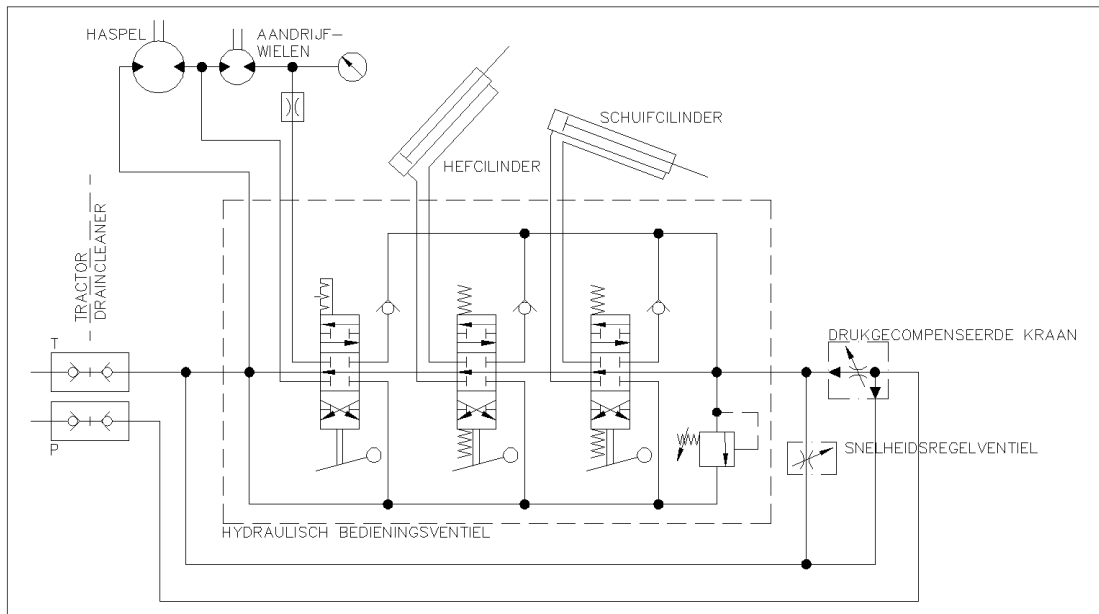
De aftakas van de tractor drijft de membraanwaterpomp aan. Via de zuigkorf en de zuigslang wordt water aangezogen uit een sloot of uit een watertankwagen. Het water wordt vervolgens door een drukregelaar gevoerd (het teveel aan druk wordt via een overloopslang teruggevoerd naar de sloot of watertankwagen) waarna het via het draaibaar hart in de haspel door de spoelslang, eindstuk en uit de spuitkop spuit, die in de drainagebuis zijn reinigende werking doet. De spoelslang loopt vanaf de haspel via het aandrijfmechanisme in door de geleidingsarm en rollerbocht in de drainagebuis. Zie schema fig. 03.

De geleidingsarm kan door middel van een hydraulische cilinder in- en uitgeklaapt worden van verticale naar horizontale stand en omgekeerd. Met een tweede cilinder kan de geleidingsarm in- en uitgeschoven worden. De spoelslang kan door de geleidingsarm en de rollerbochten worden gevoerd door middel van 2 hydromotor aangedreven rubber wielen die aangrijpen om de spoelslang. Het hydraulisch systeem is zodanig ontworpen dat de haspel zowel tijdens het invoeren als het uitvoeren, onder lichte druk wil oprollen, zodat de spoelslang zich altijd strak om de haspel wikkelt. Het tweede deel van de rollerbocht kan zodanig worden gedraaid, dat zowel drainagebuizen in de eigen oever als in de overliggende oever kunnen worden gereinigd. Zie schema fig. 04.

Het hydraulisch systeem van de machine is voorzien van een drukgecompenseerde kraan, die de teveel toegevoerde olie van de tractor direct weer terug voert naar het hydraulisch reservoir van de tractor. Hierdoor wordt de warmteontwikkeling van de hydraulische olie beperkt. Zie schema fig. 04.



03 WATERSHEMA SPOELSYTEEM DELTA



04 HYDRAULISCH SCHEMA DELTA

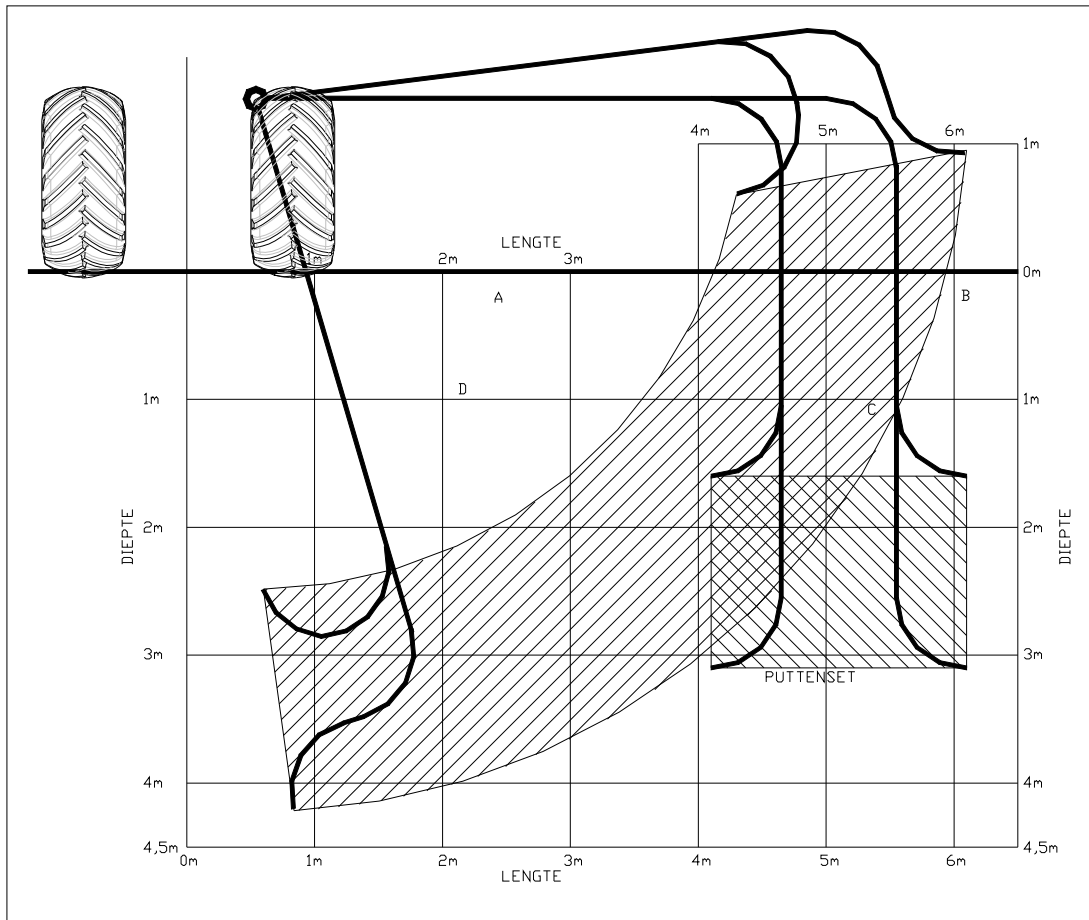
De voorkant van de machine is die kant waarmee de machine aan de tractor is gekoppeld. De geleidingsarm kan alleen aan de rechterzijde van de machine worden uitgeklast. De te reinigen drainagebuizen dienen dus altijd aan de rechterzijde van de tractor en de machine te worden gehouden.

In gebieden waar geen sloten zijn waarin de drainagebuizen uitmonden, worden betonnen putten gebruikt om de drainagebuizen in te laten uitmonden. Hierbij dient de machine te worden uitgerust met een puttenset als extra uitrusting. Deze puttenset bestaat uit een 2 meter lange buis en een 30° kniestuk die tussen de bovenste en de onderste rollerbocht wordt gezet.

## 7 TECHNISCHE SPECIFICATIES

### 7.1 Machine

Fabrikaat	:	Homburg
Type	:	Delta DE-M135
Lengte	:	1,10 m
Breedte	:	1,85 m (arm ingeklapt)
	:	6,20 m (arm uitgeklaapt en volledig uitgeschoven)
Hoogte	:	2,25 m (arm ingeklapt en staand op de grond en geleidingsarm geheel ingeschoven en rollerbochten op de opbergsteunen geplaatst)
	:	2,95 m (arm ingeklapt en staand op de grond en geleidingsarm geheel ingeschoven en rollerbochten op de arm over de machine heen hangend geplaatst)
Massa leeg	:	450 kg
Massa met water	:	564 kg
Materiaal spoelslang	:	HPE (Hard Poly Ethyleen)
Lengte spoelslang	:	300 m
Diameter spoelslang	:	27 mm
Wanddikte spoelslang	:	3,5 mm
Aandrijving spoelslang	:	hydraulisch
Werksnelheid	:	20m/min. (max.)
Waterdrukregelaar	:	2,5-3,5MPa (25-35 bar)
Waterdruk aan spuitkop	:	1,0-1,5MPa (10-15 bar)
Spuitkop	:	12 + 1 gats Ø2mm
Lengte zuigslang	:	10 m met zuigkorf en drijver
Diameter zuigslang	:	38 mm
Maaswijdte zuigkorf	:	2 mm
Lengte overloopslang	:	10 m
Lak	:	RAL2004
Hydraulisch systeem	:	2 tandwielhydromotoren
	:	2 dubbelwerkende cilinders
	:	3-delig bedienings-ventielenblok
	:	1 Snelheidsregelventiel
	:	1 Drukgecompenseerde kraan
Geluidsniveau	:	< 70 dB(A)
Mechanische trillingen	:	$a_{vhw} < 2,5 \text{ m/s}^2$
Puttenset (optie)	:	Kniestuk 30°, Verlengbuis lengte 2 m.
Booghoek rollerbochten	:	60°
Werkbereik machine	:	(zie fig. 02.)



**02 WERKBEREIK DELTA**



**7.2 Cardanas**

Fabrikaat	:	Walterscheid
Type	:	W2100-SD05-660-10100-10100 (14kW 19hp)
Maximaal toelaatbare hoek van cardanas gemeten vanaf de centerlijn		
Van de aftakas	:	25°

**7.3 Spoelwaterpomp**

Fabrikaat	:	Imovilli Pompe
Type	:	M135
Aandrijving	:	aftakas, universele cardanas
Capaciteit	:	115 ltr/min 5MPa (50 bar) (max.)
Capaciteit	:	70-80 ltr/min 3MPa (30 bar) (nominaal)
Druk accumulator	:	0,7MPa (7 bar)
Toerental	:	350-550 t/min.
Ingangsvermogen	:	13,3 kW (18hp)
Massa	:	27,5 kg
Smeerolie	:	1,85 liter (SAE20/30)
Maximale aanzuighoogte	:	3 m

**7.4 Technische eisen tractor**

Tractor moet voorzien zijn van

- \* 3-punts ophanging Categorie 2 volgens DIN9674 en ISO730
- \* Voldoende tegengewicht
- \* Aftak-as aansluiting 350-550 t/min. 1<sup>3</sup>/<sub>8</sub>" 6 splines volgens DIN9611 en ISO500
- \* Hydraulische voeding 15 ltr./min. 15MPa (150 bar)
- \* Hydraulische snelkoppelingen 1<sup>1</sup>/<sub>2</sub>" -bi SAE volgens ISO7241-1 Serie A of ISO-5675 of SAE1036
- \* Elektrische aansluiting achter/werkverlichting. volgens DIN72577
- \* Losse achterlichtbalk. volgens W.V.W. 1994

**7.5 Toelaatbare gebruiksomstandigheden van de machine**

Omgevingstemperatuur van 0 °C tot 50 °C  
 Vochtigheidsgraad van 10% tot 90%  
 Zowel binnen als buiten stof- en/of gasexplosiegevaarlijke omgeving

**7.6 Herleidingstabel**

SI-units	ANSI-units	ANSI-units	SI-units □
1kg	2.2046 lbs	1 lb	0,453592 kg
1m	3.28 ft	1 ft	0,3048 m
1mm	0.03937 in	1 in	25,4 mm
1km	0.62 mile	1 mile	1.609 km
1 liter	0.264 gallon (US)	1 gallon (US)	3,785 liter
1 MPa (=10 bar)	145 psi (=145 lbs)	1 psi (=1 lbs)	0,0068966 MPa (0,0689 bar)
1 kW	1.36 hp	1 hp	0,736 kW
°C	0.555 x (°F - 32)	°F	(1,8 x °C) + 32

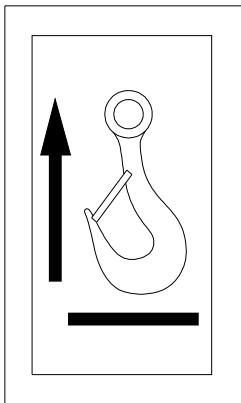
## 8 TRANSPORT (ANDERS DAN ACHTER DE TRACTOR)

De machine wordt altijd volledig gemonteerd getransporteerd. Na aankomst hoeft de machine dus niet in elkaar worden gezet. De machine is voorzien van 2 hijsogen. (zie fig. 19 pt. 11 en fig. 20 pt. 13) Zorg ervoor dat de haspel tijdens het hijsen door de hijsbanden of hijskabels niet bij elkaar gedrukt wordt! Dit kan worden bereikt door het gebruik van een evenaar.



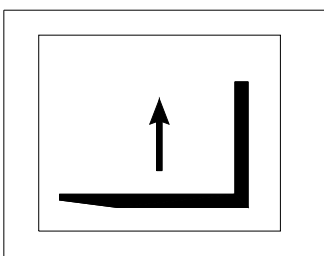
### WAARSCHUWING!

De machine mag uitsluitend aan de hijsogen worden gehesen.



08.STICKER<sup>TM</sup>HIJSPUNT<sup>TM</sup>

De machine mag uitsluitend onder de onderste horizontale balken van het basisframe worden opgepakt door vorkheftrucks. Pas op voor kantelgevaar bij vorkheftrucktransport.

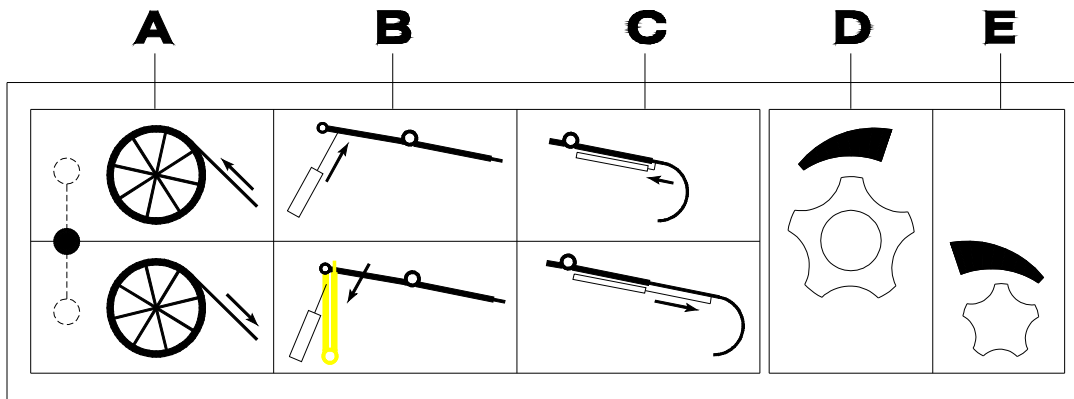


12.STICKER<sup>TM</sup>HEFTRUCK OPPAKPUNT<sup>TM</sup>

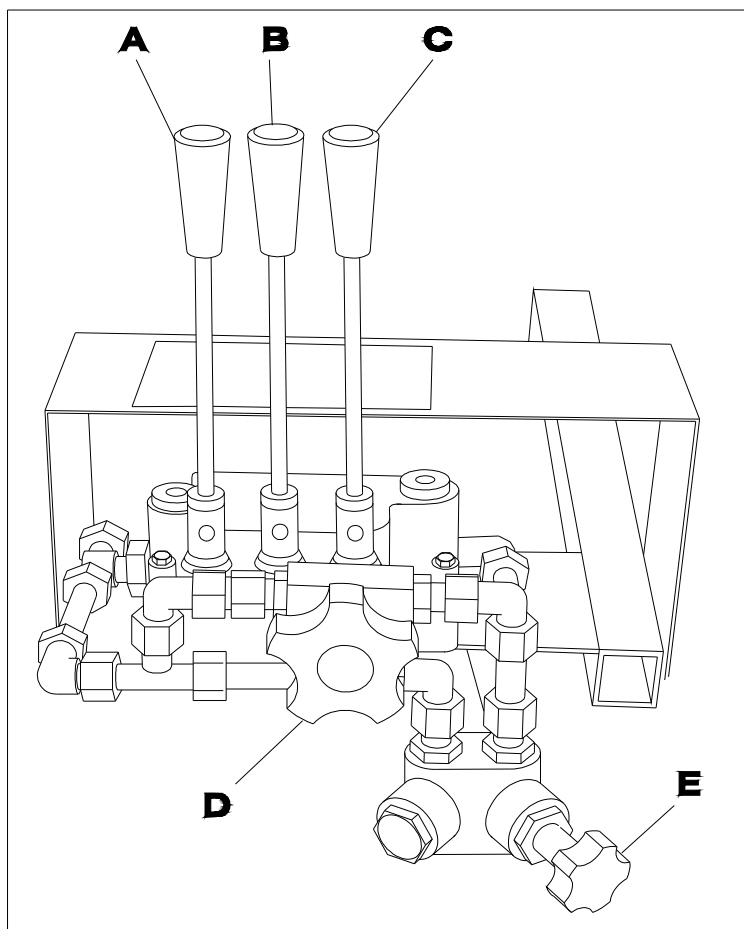
De machine mag uitsluitend aan de balken van het basisframe worden vastgezet met sjorbanden en spanners (bijvoorbeeld in container en op vrachtwagenlaadvloer) om het omvallen tijdens transport te voorkomen.

Indien hiervan wordt afgeweken, kunnen delen van de machine beschadigen.

## 9 BEDIENINGSORGANEN



06 STICKER BEDIENINGS-SYMBOLEN HYDRAULISCHE FUNCTIES



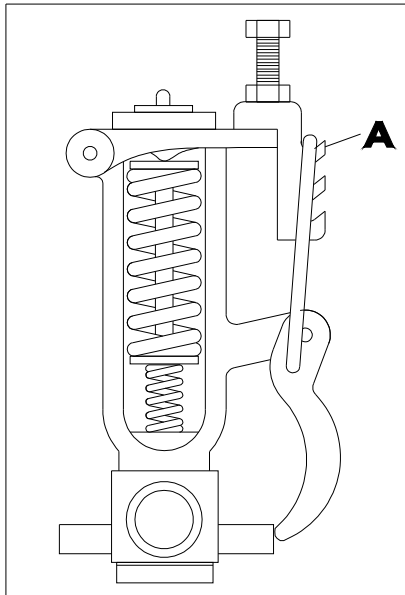
21 HYDRAULISCHE BEDIENINGSORGANEN

- A. Hydraulische bedieningshendel in/uitvoer spoelslang  
(3 arreter-standen)  
\* Duw de hendel naar achteren om de spoelslang in te voeren  
\* Zet de hendel in de middenstand om de invoer of uitvoer stop te zetten  
\* Trek de hendel naar voren om de spoelslang uit te voeren
- B. Hydraulische bedieningshendel in/uitklappen geleidingsarm  
(gaat onder veerspanning naar middenstand)  
  
(indien staalkabel "O" is vastgekoppeld)  
\* Duw de hendel naar achteren om de arm uit te klappen  
\* Trek de hendel naar voren om arm in te klappen  
  
(indien staalkabel "O" is losgekoppeld)  
\* Duw de hendel naar achteren om de arm omhoog te bewegen  
\* Trek de hendel naar voren om arm omlaag te bewegen
- C. Hydraulische bedieningshendel in/uitschuiven geleidingsarm  
(gaat onder veerspanning naar middenstand)  
\* Trek de hendel naar voren om de arm uit te schuiven  
\* Duw de hendel naar achteren om de arm in te schuiven
- D. Snelheidsregelventiel in/uitvoer spoelslang  
\* Draai knop tegen de klok in om snelheid te verlagen (open)  
\* Draai knop met de klok mee om snelheid te verhogen (dicht)
- E. Drukgecompenseerde kraan  
\* Draai knop tegen de klok in om meer olie naar het systeem te brengen (open)  
\* Draai knop met de klok mee om minder olie naar het systeem te brengen (dicht)

Instellen Drukgecompenseerde kraan E:

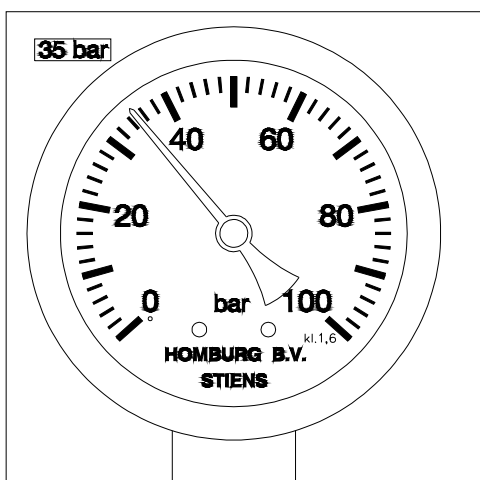
1. Voer spoelslang ongeveer 50m in drainbuis
2. Draai snelheidsregelventiel D dicht
3. Voer spoelslang uit drainbuis tot 30m/min. met drukgecompenseerde kraan E. Let op de meterteller hoeveel meters er per minuut worden uitgevoerd
4. De drukgecompenseerde kraan is nu afgesteld voor de tractor die nu voor de machine staat. Dit dient voor elke tractor eenmalig te gebeuren, dus hierna niet meer aankomen.  
Indien er een andere tractor wordt gebruikt, dient dit afstellen opnieuw te worden uitgevoerd

- F. Spoelwaterdrukregelaar (zie fig. 05)  
(Schroefafstelling is af-fabriek verzegeld op 3,5 MPa (35 bar))  
\* Bovenste haaktand **A** dient altijd te worden gebruikt.



**05 SPOELWATERDRUK REGELAAR**

- G. Manometer (Spoelwaterdrukmeter)  
\* Dient voor het aflezen van de waterpompdruk



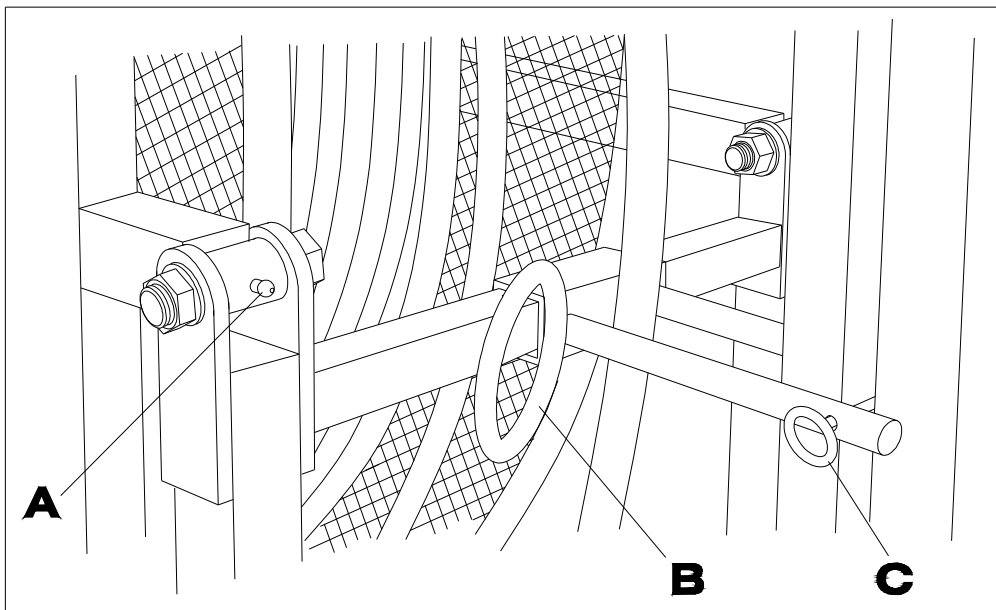
**18 SPOELWATERDRUKMETER**

Verstelhendel aandrukrol spoelslang (zie fig. 19 pt.22)

- \* Draai de hendel tegen de klok in om de druk op de in/uitvoerrollen van de spoelslang te verlagen
- \* Draai de hendel met de klok mee om de druk op de in/uitvoerrollen van de spoelslang te verhogen

Gecombineerde Arm-borgsteun/Spoelslang-geleider (zie fig. 22)

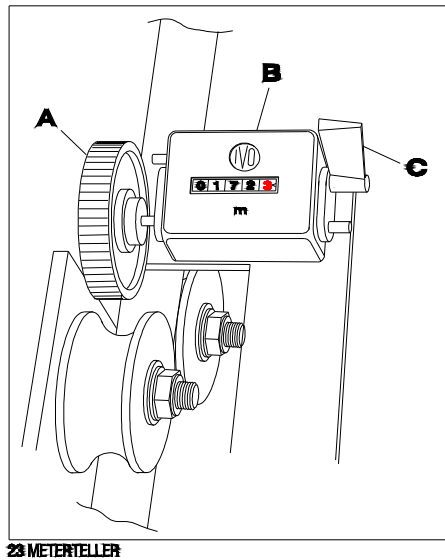
- \* Dient om de geleidingsarm in transportstand te borgen **C**
- \* Dient tevens om de spoelslang te geleiden tijdens het ophaspelen **B** (is met de hand horizontaal verschuifbaar)



22 ARMBORGSTEUN/SPOELSLANGGELEIDER

**Meterteller (zie fig. 23A)**

\* Dient om de uitgevoerde lengte van de spoelslang op af te kunnen lezen. (kan met hendel **C** op nul worden gesteld)



**Reinigingsbuis (zie fig. 19 pt. 28)**

\* Hiermee kan de spoelslang tijdens het ophaspelen worden gereinigd, als de overloepslang hierop wordt aangesloten. Verhoog het tractor motortoerental iets, om een grotere by-pass flow te verkrijgen.

**Vastzetpen.(zie fig. 19 pt. 32 en pt. 46)**

\* Hiermee kan de rollerbocht worden vastgezet voor de uitstroomopening van de draingebuis tijdens het in/uitvoeren van de spoelslang.

**Karabijnhaak staalkabel.(zie fig. 19 pt. 24)**

\* Vastgekoppeld : 2de hendel = geleidingsarm uitklappen/inklappen.  
Plaats nooit scharnierborgpen indien staalkabel is vastgekoppeld i.v.m. breukgevaar.

\* Losgekoppeld : 2de hendel = geleidingsarm omhoog/omlaag.

**Vastzetklem.(zie fig. 19 pt. 03, 06, 26, 27 en 29)**

\* Een aangelaste vastzetklem is aanwezig op elke rollerbocht, puttenset en op de stangkop van de geleidingsarm uitschuifcilinder.

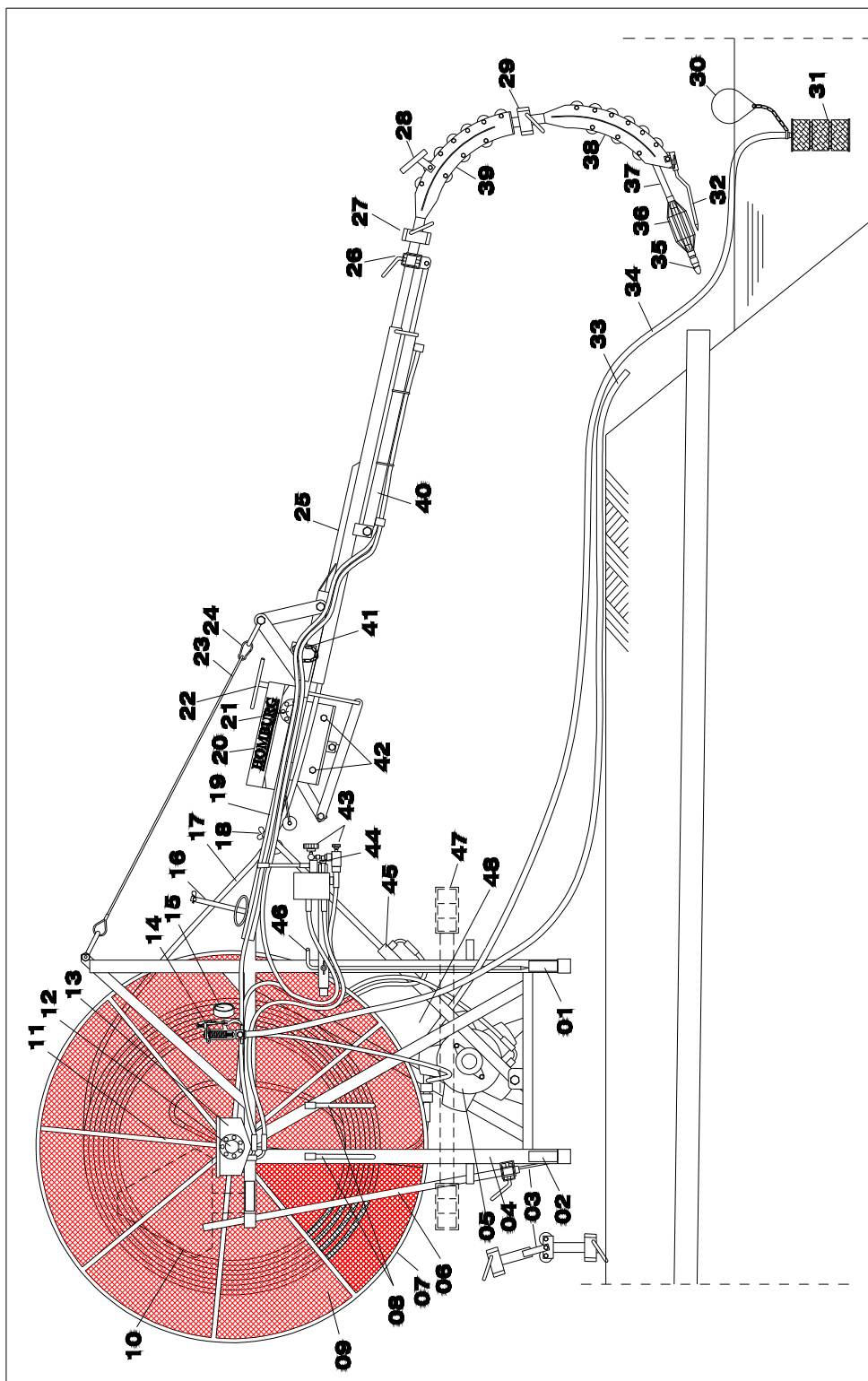
**Toerenteller aftakas (zit op tractor)**

\* Hiermee kan het waterpomptoeental van de machine worden afgelezen

**Handgas (zit op tractor)**

\* Hiermee kan het waterpomptoeental van de machine worden ingesteld





19 HOOFDCOMPONENTEN ACHTERZIJDE DELTA

## 10 BEDIENINGSINSTRUCTIES

### 10.1 Dagelijkse inspectielijst

Elke dag voordat met het werken van de machine wordt aangevangen, dient onderstaande controlelijst te worden nagelopen. De lijst dient om het goed en veilig functioneren van de machine te controleren. Kopieer deze lijst zodat de lijst dagelijks kan worden ingevuld. De volledig ingevulde lijsten kunnen worden bewaard in een ordner, dat als een technisch dossier van de machine kan gaan dienen.

Controle uitgevoerd door : \_\_\_\_\_

Datum controle : \_\_\_\_\_

Tijdstip aanvang controle : \_\_\_\_\_

Controleer:	OK	Niet OK
Algemene beschadiging en lekkages machine	<input type="checkbox"/>	<input type="checkbox"/>
Aanwezigheid en werking veiligheidsvoorzieningen:		
Stickers	<input type="checkbox"/>	<input type="checkbox"/>
Manometer	<input type="checkbox"/>	<input type="checkbox"/>
Veiligheidsgaas in haspel	<input type="checkbox"/>	<input type="checkbox"/>
Waterdrukregelaar	<input type="checkbox"/>	<input type="checkbox"/>
Beschermkap aandrijving haspel	<input type="checkbox"/>	<input type="checkbox"/>
Beschermkap aandrijving rubber wielen	<input type="checkbox"/>	<input type="checkbox"/>
Beschermbuis cardanas	<input type="checkbox"/>	<input type="checkbox"/>
Ophangsteun cardanas	<input type="checkbox"/>	<input type="checkbox"/>
Gebruikershandleiding	<input type="checkbox"/>	<input type="checkbox"/>
Lichtbalk voor rijden op openbare weg	<input type="checkbox"/>	<input type="checkbox"/>



### WAARSCHUWING!

**Veiligheidsvoorziening mogen niet worden verwijderd of worden uitgeschakeld. Indien een veiligheidsvoorziening defect is, dient deze direct op een correcte wijze worden gerepareerd. De machine mag niet worden gebruikt als een van de veiligheidsvoorzieningen is verwijderd, defect is of is uitgeschakeld.**

Controleer:	OK	Niet OK
Waterpomp:		
Oliepeil	<input type="checkbox"/>	<input type="checkbox"/>
Accumulatordruk 7 bar	<input type="checkbox"/>	<input type="checkbox"/>
(controleer en corrigeer met luchtcompressor en manometer indien nodig!)		
Aanwezigheid zuigkorf	<input type="checkbox"/>	<input type="checkbox"/>
Aanwezigheid drijver	<input type="checkbox"/>	<input type="checkbox"/>
Controleer of de twee afsluitkranen zijn gesloten	<input type="checkbox"/>	<input type="checkbox"/>

## Aanwezigheid en werking van:

Rollerbochten (2)	<input type="checkbox"/>	<input type="checkbox"/>
Puttensetbuis (optie)	<input type="checkbox"/>	<input type="checkbox"/>
Puttensetkniestuk 30° (optie)	<input type="checkbox"/>	<input type="checkbox"/>
Zuigslang	<input type="checkbox"/>	<input type="checkbox"/>
Overloopslang	<input type="checkbox"/>	<input type="checkbox"/>
Eindstuk	<input type="checkbox"/>	<input type="checkbox"/>
Spuitsmond	<input type="checkbox"/>	<input type="checkbox"/>
Centreerkorf (optie)	<input type="checkbox"/>	<input type="checkbox"/>
Cardanas	<input type="checkbox"/>	<input type="checkbox"/>
Vastzetpen	<input type="checkbox"/>	<input type="checkbox"/>

Zorg voor het verkrijgen van gegevens waarop staat waar de drainagebuizen precies liggen en hoe lang alle drainagebuizen van het te reinigen systeem in het land zijn.  
(Bijvoorbeeld tekeningen, te verkrijgen bij Uw chef of de opdrachtgever)

### 10.2 **Het reinigen van drainage buizen: Wanneer en hoe vaak?**

Afhankelijk van de weersomstandigheden, grondsoort, grondstructuur, diameter, type en conditie van de drainagebuis, en met welke nauwkeurigheid de buis in de grond ligt, dienen de drainagebuizen te worden gereinigd. Hieronder een richtlijn die in of na een natte periode met veel regen, bij voorkeur in de herfst, dient te worden uitgevoerd:

01. Zoek een drainagebuis op in de slootkant.
02. Vang het water op in een litermaatbeker.
03. Meet hoeveel seconden (T) het duurt totdat er een liter is uitgestroomd.
04. Vul onderstaande formule in:

$$\frac{86400}{(L \times A \times T)} = M$$

- L = Lengte drainagebuis (meters)  
 A = Onderlinge afstand tussen drainagebuizen (meters)  
 T = Gemeten tijd (seconden)  
 M = Aantal afgevoerde (millimeters) per etmaal

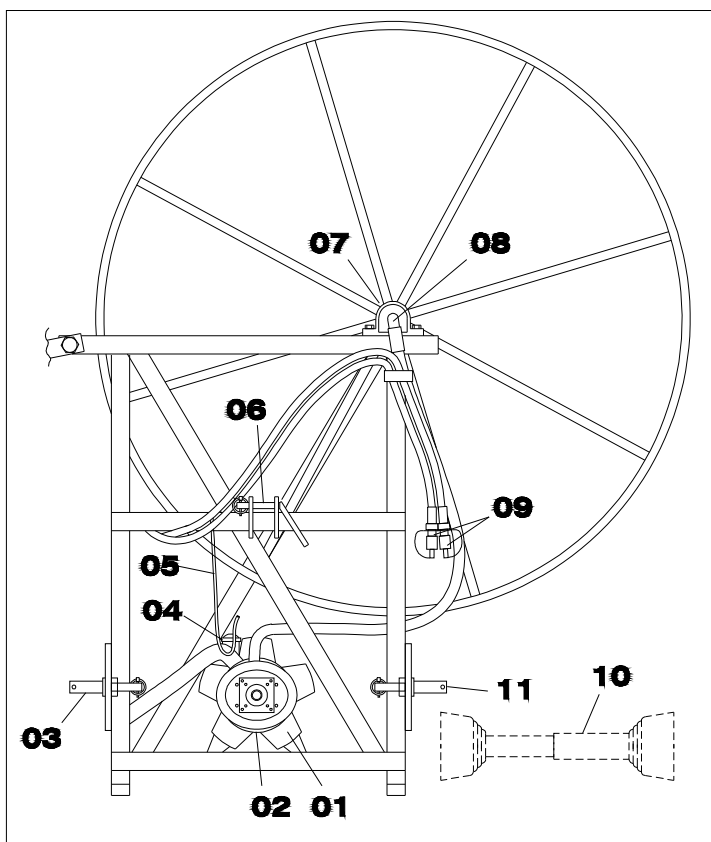
Voor grasland, maïsland en bouwland moet deze afvoer 7 millimeter bedragen. (Let wel, dit geldt voor eenzijdig afvoerende drainagebuizen) Is het minder, dan moet eerst worden bekeken of de ligging van de drainagebuis correct is, zo ja, dan moet de drainagebuis worden gereinigd. Doe dit voor verschillende drainagebuizen in het stuk land, om een gemiddelde te kunnen bepalen.

Het verdient de aanbeveling om de drainagebuizen te reinigen in een natte periode als de drainbuizen zelf water afvoeren. Voor diepgaande landbouwkundige kennis en advies betreffende het gebruik en onderhoud van drainagebuizen, dient u de betreffende instanties en/of literatuur te raadplegen. Landbouwkunde valt buiten het bestek van deze gebruikershandleiding.

### 10.3 In bedrijf stellen

#### 10.3.1 Aankoppelen van de machine aan de tractor

01. Neem alle veiligheidsinstructies in acht zoals in het veiligheidshoofdstuk van deze gebruikershandleiding zijn beschreven.
02. Plaats indien nodig, voldoende frontgewichten op de tractor.
03. Zorg dat de machine op een vlakke ondergrond staat.
04. Plaats indien nodig, geleidingsschelpen op de onderste ophangpennen van de machine (zie fig. 20 pt.3 en 11).
05. Koppel de onderste hefarmen van de 3-punts-ophanging aan de onderste ophangpennen van de machine (zie fig. 20 pt.3 en 11).



20 HOOFDCOMPONENTEN VOORZIJDDE DELTA

06. Borg de onderste hefarmen.
07. Koppel de topstang van de 3-punts ophanging aan de bovenste ophangpen van de machine, en stel indien nodig, de juiste lengte van de topstang in (zie fig. 20 pt.06).
08. Borg de bovenste ophangpen.

### 10.3.2 *Cardanas controleren met de te gebruiken tractor*

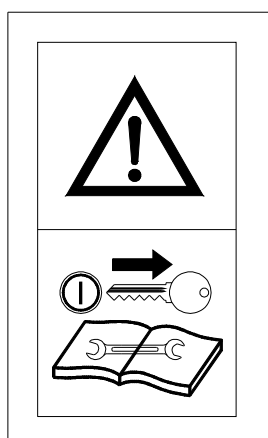
01. Hef de machine zodanig dat de afstand tussen de aftakas van de tractor en de waterpompas van de machine zo klein mogelijk wordt.
02. Ondersteun de machine op een verantwoorde manier, indien de machine na het uitvoeren van het vorige punt niet op de grond staat.
03. Controleer of de cardanas overeen komt met de specificaties zoals door de fabrikant is opgegeven.
04. Controleer of de cardanas zonder lengte-aanpassing gemonteerd kan worden. Zo niet, dan de cardanas inkorten.

### 10.3.3 *Inkorten cardanas* (zie ook de bijgeleverde instructies van de cardanas)



#### **WAARSCHUWING!**

**Zet de tractor op de parkeerrem, zet de tractormotor af en neem de contactsleutels van de tractor uit het contactslot.**



**14. STICKER\* VERWIJDER CONTACTSLEUTEL VOOR ONDERHOUD\***

01. Schuif de cardanas over de waterpomp-as. De dunste zijde van de beschermhuis dient hierbij naar beneden te zijn gericht.
02. Controleer of de veergespannen borgpal van de cardanas in de pompas uitsparing valt.
03. Schuif de cardanas helemaal in.
04. Meet de afstand van achterzijde aftakas van de tractor tot de voorkant van het voorste stalen deel van de cardanas. (= bijvoorbeeld 15 cm)
05. Tel nu 1 cm bij deze afstand op. (= 16 cm)
06. Verwijder de cardanas van de waterpomp.
07. Verwijder het voorste gedeelte van de cardanas (en beschermhuis) van het achterste gedeelte.

08. Zaag nu 16cm af van:
- \* voorste cardanas helft
  - \* achterste cardanas helft
  - \* voorste beschermhuis helft
  - \* achterste beschermhuis helft

Let op! bovenstaande waarden gelden slechts als rekenvoorbeeld.

09. Verwijder bramen van de gezaagde delen, en rond scherpe delen af.
10. Verwijder het kunststof- en staaazaagsel en vijlsel.
11. Smeer de schuif-splines in met smeervet.
12. Schuif beide delen van de cardanas (en de beschermhuis) weer in elkaar .  
Let op dat de delen weer in dezelfde stand in elkaar worden geschoven!
13. Andere wijzigingen aan de cardanas zijn niet toegestaan.



### **WAARSCHUWING!**

**Wees er zeker van dat beide cardanas helften minimaal voor de helft van de totale schuiflengte van de cardanas in elkaar steken, als de afstand tussen de aftakas en de waterpomp-as het grootst is!**

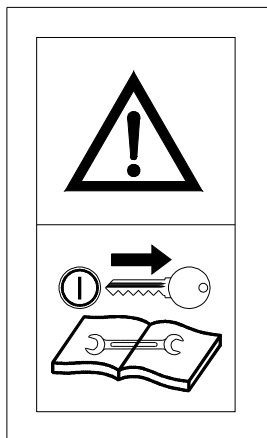
## 10.4 Het werken met de machine

### 10.4.1 Koppelen van de cardanas tussen de tractor en de machine



#### **GEVAAR!**

**Zet de tractor op de parkeerrem, zet de tractormotor af en neem de contactsleutels van de tractor uit het contactslot.**



**14.STICKER\*VERWIJDER CONTACTSLEUTEL VOOR ONDERHOUD\***

01. Schuif de cardanas over de waterpomp-as. De dunste zijde van de beschermhuis dient hierbij naar beneden te zijn gericht.
02. Controleer of de veergespannen borg-pal van de cardanas in de pomp-as uitsparing valt.
03. Schuif de cardanas helemaal in.
04. Schuif de cardanas over de aftakas. De dikste zijde van de beschermhuis dient hierbij naar boven te zijn gericht.
05. Controleer of de veergespannen borg-pal van de cardanas in de aftakas uitsparing valt.
06. Borg de beschermhuis van de aftakas tegen meedraaien met de twee borgkettingen.



#### 10.4.2 Koppelen van de hydraulische snelkoppelingen aan de tractor



#### **WAARSCHUWING!**

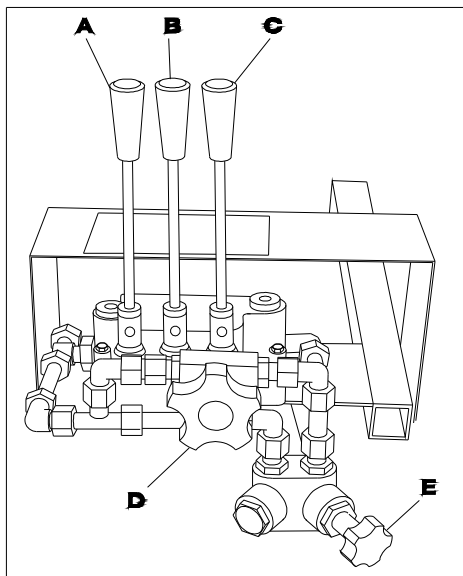
Schakel eerst het hydraulisch stuurventiel uit van de tractor, beweeg daarna de drie bedieningshendels van de machine een aantal keer heen en weer, voordat de hydraulische snelkoppelingen van de machine aan de tractor worden aangesloten of worden afgekoppeld.



#### **VOORZICHTIG!**

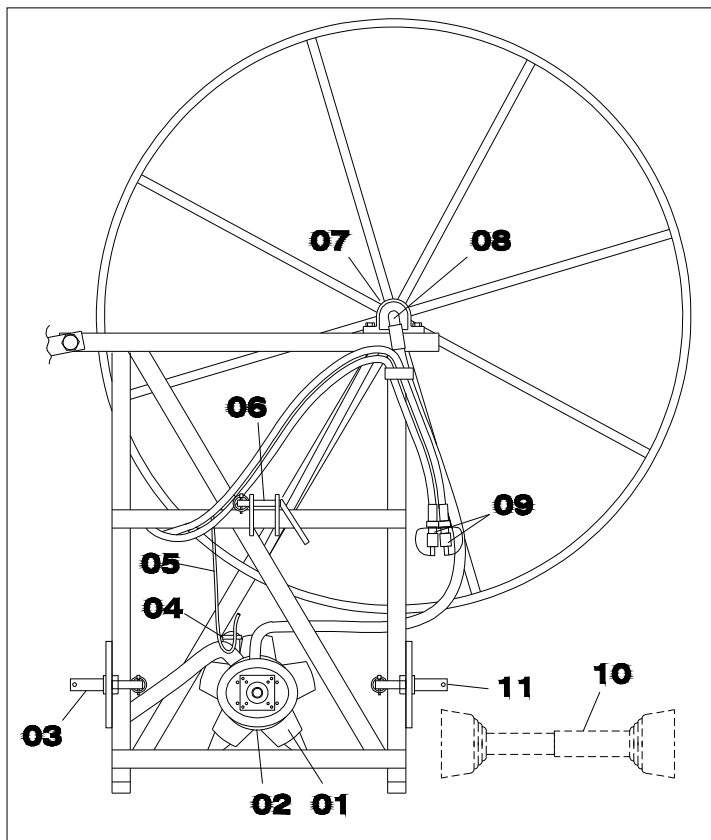
Neem maatregelen om milieuvervuiling door morsen van hydraulische olie te voorkomen.

01. Controleer of alle hydraulische hendels van de machine in de middenstand staan (zie fig. 21 A, B, en C).



21 HYDRAULISCHE BEDIENINGSORGANEN

02. Sluit de hydraulische snelkoppeling voor de retour aan (blauw op retour) (zie fig. 20. pt.09).
03. Sluit de hydraulische snelkoppeling voor de pers aan (rood op pers) (zie fig. 20. pt.09).



20 HOOFDCOMPONENTEN VOORZIJDDE DELTA

#### 10.4.3 **Aansluiten (elektrisch) en het monteren van de achterlichtbalk**

*(Alleen indien er eerst een stuk over de openbare weg moet worden gereden)*

01. Monteer de lichtbalk op de machine
02. Sluit de stekker van de machine aan op de contactdoos van de tractor.
03. Controleer de juiste werking van de lichtbalk
04. Hef de machine in de transportstand.
05. Controleer of de zwaailamp of flitslamp (indien aanwezig) voor achteropkomend verkeer goed zichtbaar is.
06. Controleer de aanwezigheid van de driehoek "Langzaam verkeer"

#### 10.4.4 **Eenmaal op de werkplek aangekomen**

01. Neem alle veiligheidsinstructies in acht zoals in het veiligheidshoofdstuk van deze gebruikershandleiding zijn beschreven.
02. Schakel de werkverlichting in, indien er bij donker moet worden gewerkt.
03. Haal de stekker van de lichtbalk uit de contactdoos van de tractor. (indien aanwezig)
04. Hef de machine ongeveer 10cm van de grond.
05. Plaats de machine op een geschikte afstand van de te reinigen drainagebuis.
06. Zet de tractor op de parkeerrem.

07. Sluit de doorzichtige zuigslang aan op de zuigzijde van de pomp, en zet deze vast.

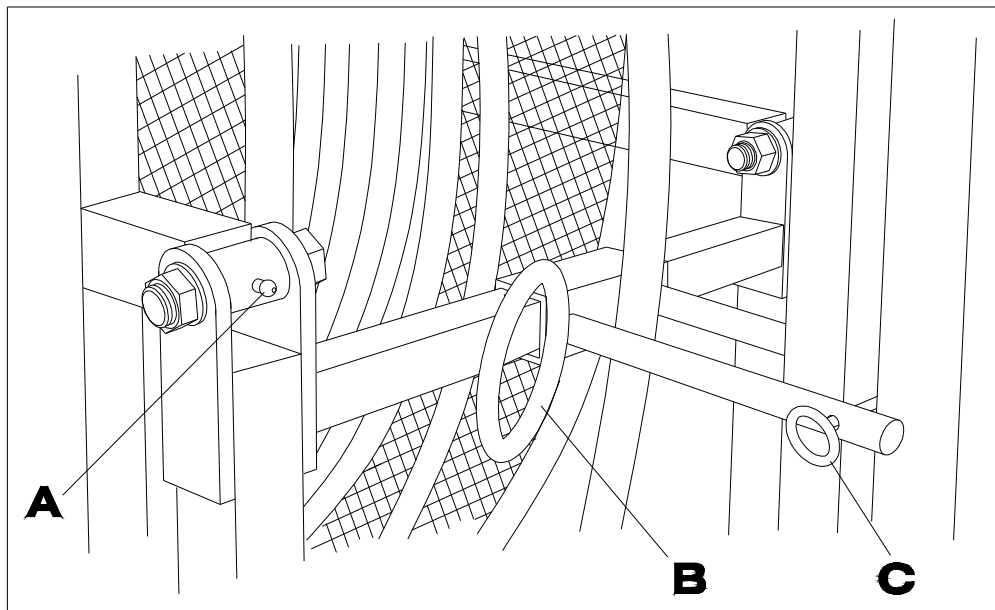


**LET OP!**

**Ken de maximale aanzuighoogte van de pomp. Als deze te hoog is, zal de pomp geen water aanzuigen.**

08. Leg de aanzuigkorf aan de drijver in een sloot (aan de stroomopwaartse zijde, zodat de aanzuigkorf geen gebruikt spoelwater aanzuigt) of in een watertankwagen. Als de aanzuighoogte te hoog is, of als de zuigkorf niet aanwezig is, of niet voldoende schoon is, mag de pomp niet in werking worden gesteld.
09. Let erop dat het filter geheel onderwater ligt, en geen vuil en/of lucht aanzuigt.
10. Sluit de gele overloopslang aan op de waterdrukregelaar, en zet deze vast.
11. Positioneer het hydraulisch bedienings-ventielenblok in de werkstand, uitnemen, 90° links omdraaien, insteken en vastzetten.
12. Zet de in/uitvoerhendel (meeste linkse) (zie fig. 21A) van het ventielblok in de middenstand.

13. Verwijder de transportborgpen (fig. 22C) van de geleidingsarm.



22 ARMBORGSTEUN/SPOELSLANGGELEIDER

14. Laat het tweede deel van de geleidingsarm handmatig zakken, totdat de staalkabel strak staat.

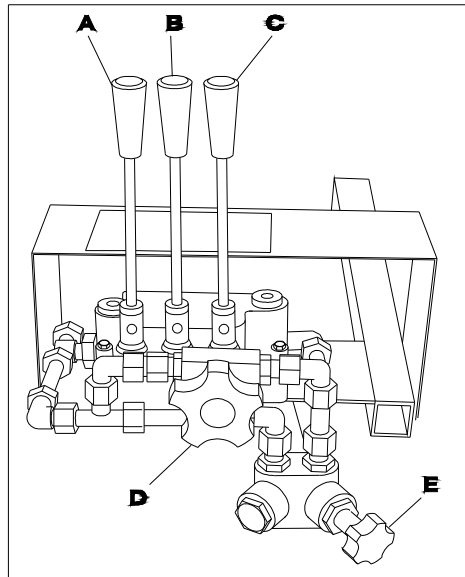


**VOORZICHTIG!**

**De eerste bedieningshendel mag niet tegelijk met de tweede en derde bedieningshendel worden bediend.**

**De tweede en derde bedieningshendel mogen wel tegelijk worden bediend.**

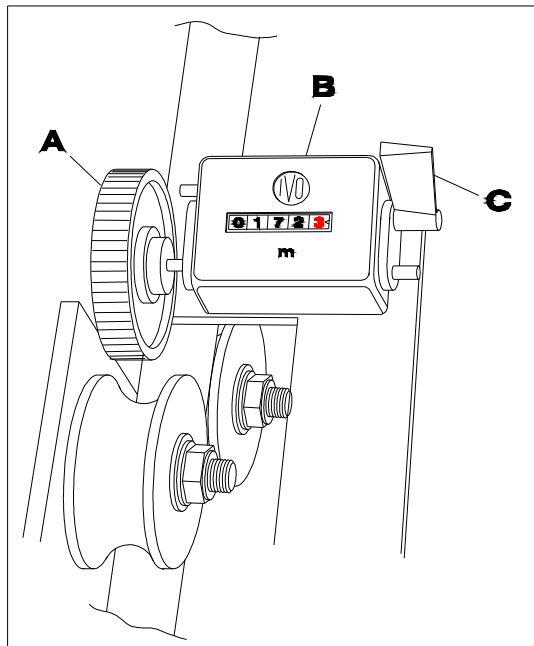
15. Schakel het hydraulisch stuurventiel van de tractor in.
16. Breng de geleidingsarm in gestrekte horizontale positie met de middelste hendel (fig. 21B)
17. Breng de scharnierborgpen (zie fig. 19 pt. 41) aan in de geleidingsarm, en borg deze. Alleen noodzakelijk als arm neerwaarts gedrukt moet worden bijv. bij heg.
18. Plaats de bovenste rollerbocht op het uiteinde van de geleidingsarm en zet deze vast.
19. Plaats de onderste rollerbocht op de bovenste rollerbocht en zet deze vast.
20. Verleng de geleidingsarm met de meest rechtse hendel (fig. 21C)  
De geleidingsarm kan nog 35 cm extra worden verlengd door middel van de klem (fig. 19 pt. 26) die op het rode merkteken op de buis moet worden geklemd.



21 HYDRAULISCHE BEDIENINGSORGANEN

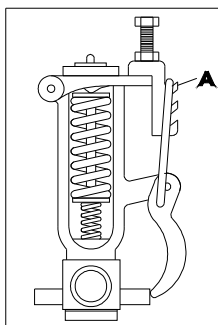
21. Zorg voor een goede oogbescherming (beschermbril). Met het spoelwater dat de drainagebuis onder druk verlaat, kunnen kleine harde voorwerpen met hoge snelheid wegschieten.
22. Positioneer het uiteinde van de tweede rollerbocht voor de uitstroomopening van de drainagebuis. Dit is mogelijk door een gecombineerde bediening van de middelste (fig. 21B) en meest rechtse hendel (fig. 21C). Indien de staalkabel strak staat, terwijl de geleidingsarm verder naar beneden gebracht moet worden, kan de staalkabel losgekoppeld worden met de karabijnhaak. Hierdoor verandert de functie van de middelste bedieningshendel (fig. 21B). Vergeet niet de staalkabel weer met de karabijnhaak vast te zetten zodra dit weer kan! Indien de drainagebuis onder water ligt, dient er meer aandacht te worden besteed aan het positioneren van de rollerbocht.
23. Rij de tractor een stukje vooruit of achteruit, indien de rollerbocht niet voor de drainagebuis gebracht kan worden.
24. Zet de tractor op de parkeerrem.
25. Geleid de spoelslang handmatig door de spoelslanggeleider en door de aandrijfwielen en drukrollen.
26. Stel de klemdruk in van de drukrollen met verstelhendel (fig. 19 pt. 22)  
Stel de klemdruk niet te zwaar in.
27. Monteer eindstuk met geleidekorf en spuitkop indien nodig. Let op! Alleen monteren als slang door beide rollerbochten is gevoerd.
28. Zet de rollerbocht vast met de meegeleverde vastzetpen (fig. 19 pt. 46), indien de rollerbocht voor de drainagebuis is gepositioneerd. Hierdoor kan de rollerbocht niet verschuiven tijdens het in- uitvoeren van de spoelslang. Bij een overliggende oever, kan de pen (fig. 19 pt. 32) die aan de tweede rollerbocht is bevestigd, in de oever worden gestoken om het uiteinde van de rollerbocht te fixeren.

29. Zet het wiel van de meterteller (fig. 23A) boven op de slang.



23 METERTELLER

30. Controleer of de meest linkse hendel (fig. 21A) in de middenstand staat.  
31. Zet het bovenste snelheids-regelventiel (fig. 21D) helemaal open.  
32. Trek de linkse hendel (fig. 21A) naar voren.  
33. Draai het bovenste snelheids-regelventiel (fig. 21D) langzaam met de klok mee (nooit dicht!) Voer de spoelsing tot 2 meter in de drainagebuis.  
34. Zet de meest linkse hendel (fig. 21A) in de middenstand.  
35. Zet de meterteller (fig. 23C) op nul.  
36. Ontspan de waterdrukregelaar (fig. 19 pt.14) langzaam maar volledig door de haakklem (fig. 05A) lost te nemen.



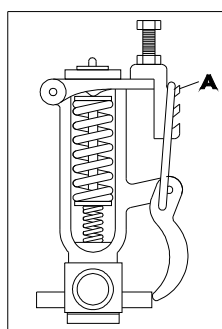
19-SPOELWATERDRUK REGELAAR



**VOORZICHTIG!**

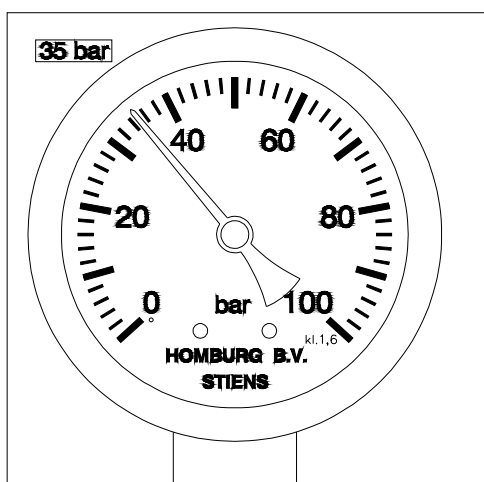
**Schakel de cardanas of waterpomp niet in, als redelijkerwijs kan worden verwacht dat het water in de pomp bevroren is.**

37. Schakel de cardanas in (tractor).
38. Stel het cardanas toerental in. Ongeveer 400 t/min. (tractor).
39. Wacht totdat alle lucht uit de transparante zuigslang is verdwenen. Als de lucht niet verdwijnt, zuigt de pomp niet goed, of is er lekkage in de zuigslang, of is de aanzuighoogte te groot. Let op! De pomp mag niet langer dan 5 min. droogdraaien om schade aan de pomp te voorkomen.
40. Sluit de haakklem (fig. 05A) van de waterdrukregelaar op de bovenste tand.



05-SPOELWATERDRUK REGELAAR

41. Controleer of de spoelwaterdruk max. 3,5 MPa (35 bar) is, d.m.v. de manometer (fig. 18)



18-SPOELWATERDRUKMETER

**VOORZICHTIG!**

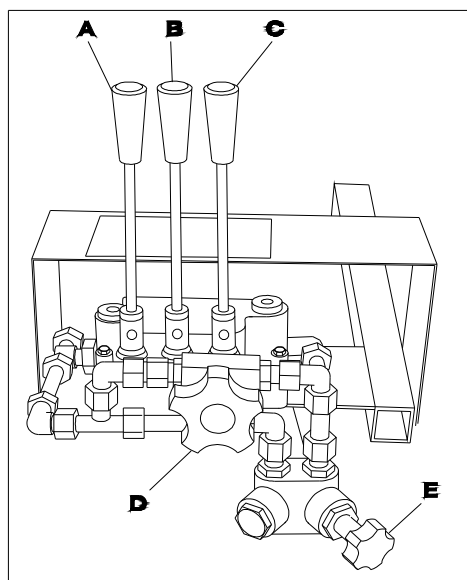
**De waterdruk mag nooit boven de 5MPa (50 bar) komen.**

42. Stel het cardanas toerental zodanig in, dat er zo weinig mogelijk water uit de overloopslang stroomt. Dit om energie te sparen.

Let er hierbij op, dat de druk die de manometer (zie fig. 05 en fig. 19 pt. 15) aangeeft tussen de 2,5 MPa en de 3 MPa (25 bar en de 30 bar) blijft staan.

**10.4.5 Het invoeren van de spoelslang in de drainagebuis**

01. Neem alle veiligheidsinstructies in acht zoals in het veiligheidshoofdstuk van deze gebruikershandleiding zijn beschreven.
02. Trek de meest linkse hendel (fig. 21A) naar voren.



**21 HYDRAULISCHE BEDIENINGSORGANEN**

03. Draai het bovenste snelheids-regelventiel (fig. 21D) langzaam met de klok mee (nooit dicht!) Hiermee kan de invoersnelheid van de spoelslang in de drainagebuis geregeld worden.
04. Let er op dat de aandrijfwielen niet slippen op de slang. Hierdoor kan de slang beschadigen. Als de aandrijfwielen slippen, is de weerstand te hoog.
05. Zorg voor een invoersnelheid van ongeveer 25 meter per minuut.
06. Let op de meterteller om te weten wanneer de spoelslang het einde van de drainagebuis heeft bereikt. (invoer van 300 m duurt 12 min.!)  
Als de spuitkop tijdens het invoeren op een hindernis botst, bijvoorbeeld een verstopping, dient de spoelslang enkele keren met een lagere snelheid heen en weer te worden bewogen in de drainagebuis, met de meest linker hendel (fig.

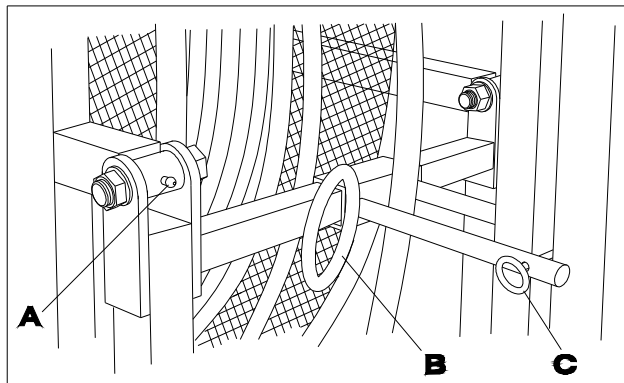


- 21A) (het bovenste snelheids-regelventiel linksom (fig. 21D) draaien voor een lagere snelheid)
07. Draai het snelheidsregelventiel (fig. 21D) helemaal open (tegen de klok in) indien de spuitkop het einde van de drainagebuis nadert. Hierdoor stopt de invoer van de spoelslang.
  08. Zet waterdrukregelaar direct open op het moment dat de spuitkop niet verder gaat. Dit geldt ook bij storingen zoals verstoppingen
  09. Zet de meest linkse hendel (fig. 21A) in de middenstand.

#### 10.4.6 *Het uitvoeren (ophaspelen) van de spoelslang uit de drainagebuis*

##### **TIP!**

Door de spoelslang-geleider (fig. 22B) tijdens het uitvoeren langzaam horizontaal met de hand heen en weer te bewegen, kan de spoelslang gelijkmatig op de haspel gewikkeld worden.



22 ARMBORGSTEUN/SPOELSLANGGELEIDER

##### **TIP!**

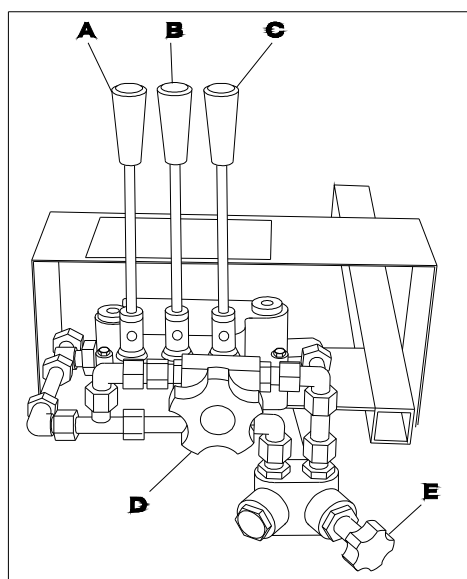
Zorg ervoor dat de spoelslang zo schoon mogelijk wordt opgehaspeld, om slip en aandrijfproblemen met de spoelslang te voorkomen. Voer de volgende handelingen uit om dit te bereiken:



##### **WAARSCHUWING!**

De waterdruk mag nooit boven de 5MPa (50 bar) komen.

01. Schuif het uiteinde van de overloopslang over het omhoogstaande uiteinde van de reinigingsbuis (fig. 19 pt. 28).
02. Stel het cardanas toerental zodanig in dat de druk die de manometer aangeeft, op max.3,5 MPa (35 bar) blijft staan, en dat er water uit de reinigingsbuis (fig. 19 pt. 28) gaat stromen.
03. Draai het snelheids-regelventiel (fig. 21D) helemaal open (tegen de klok in).
04. Duw de meest linkse hendel (fig. 21A) naar achteren.



21 HYDRAULISCHE BEDIENINGSORGANEN

05. Draai het bovenste snelheidsregelventiel (fig. 21D) langzaam met de klok mee (nooit dicht) totdat de uitvoersnelheid van de spoelslang ongeveer 20 meter per minuut is.
06. Let er op dat de aandrijfwielen niet slippen op de spoelslang. Hierdoor kan de spoelslang beschadigen. Als de aandrijfwielen slippen, is de aandrijfsnelheid te hoog.
07. Let op de meterteller om te weten wanneer de spoelslang het begin van de drainagebuis heeft bereikt. (uitvoer van 300m duurt 15 min.!) )
08. Draai het snelheidsregelventiel (fig. 21D) helemaal open (tegen de klok in) indien de spuitkop het begin van de drainagebuis nadert. Hierdoor stopt de uitvoer van de spoelslang.
09. Zet de meest linkse hendel (fig. 21A) in de middenstand.
10. Ontspan (open) voorzichtig de haakklem (fig. 05C) van de waterdrukregelaar.
11. Schakel de cardanas uit (tractor)
12. Duw de meest linkse hendel (fig. 21A) naar achter.
13. Draai het bovenste snelheidsregelventiel (fig. 21D) langzaam met de klok mee. Hiermee kan de spoelslang helemaal uit de drainagebuis uitgevoerd worden.
14. Draai het bovenste snelheids-regelventiel (fig. 21D) langzaam open (tegen de klok in) als de spoelslang voldoende teruggetrokken is tussen de rubber wielen.
15. Zet de meest linkse hendel (fig. 21A) in de middenstand.
16. Trek de vastzetpen van de rollerbocht (fig. 19 pt. 46) uit de grond.
17. Duw de middelste hendel (fig. 21B) naar achteren, om de geleidingsarm iets te heffen.
18. Rol de zuigslang met zuigkorf en drijver op, en hang deze aan de machine.
19. Rol de overloopslang op en hang deze aan de machine.

20. Rij met de uitgeklapte, maar volledig ingeschoven geleidingsarm, naar de volgende drainbuis. Dit is de enige situatie waarin met uitgeklapte geleidingsarm gereden mag worden.



**GEVAAR!**

**In alle andere vervoerssituaties, vooral tijdens vervoer over de openbare weg, moet de machine volledig in transportstand worden gebracht.**

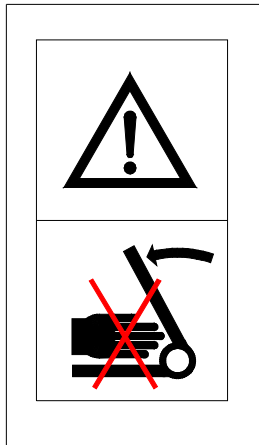
**10.4.7            *Machine gereedmaken voor transport over de openbare weg***

01. Neem alle veiligheidsinstructies in acht zoals in het veiligheidshoofdstuk van deze gebruikershandleiding zijn beschreven, en zorg ervoor dat de spoel slang volledig tot tussen de rubberwielen is teruggetrokken, zoals hiervoor is omschreven.
02. Ontspan (open) voorzichtig de haakklem (fig. 05A) van de waterdrukregelaar.
03. Schakel de cardanas uit (hendel zit in tractor)
04. Zet de staalkabel weer vast met de karabijnhaak, indien deze niet vast zit.
05. Schuif de geleidingsarm volledig in, met de meest rechtse hendel (fig. 21C)
06. Verwijder de onderste rollerbocht, en plaats deze op de rollerbocht-transportsteun en zet deze vast.
07. Verwijder de bovenste rollerbocht, en plaats deze op de rollerbocht-transportsteun en zet deze vast.
08. Verwijder de scharnierborgpen (fig. 19 pt. 41) uit de geleidingsarm, en plaats deze in de scharnierborgpenhouder.



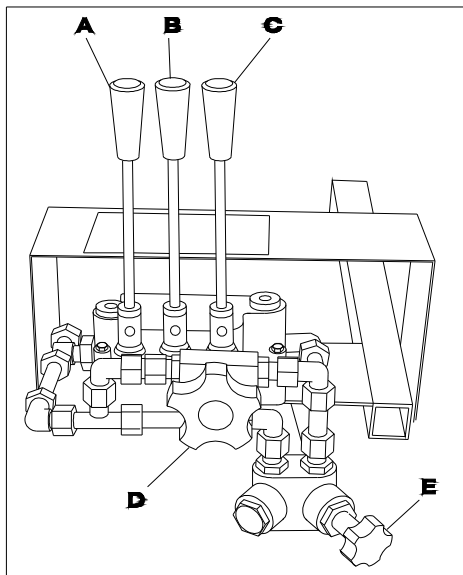
**WAARSCHUWING!**

Bij het inklappen van de geleidingsarm ontstaat het gevaar van beknelling van ledematen.



10.STICKER"AFKNELGEVAAR"

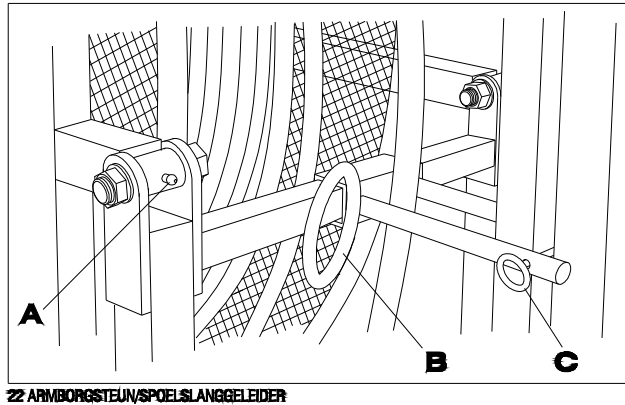
09. Klap de geleidingsarm in door de middelste hendel (fig. 21B) naar voren te trekken.



21 HYDRAULISCHE BEDIENINGSORGANEN

10. Klap het tweede deel van de geleidingsarm volledig in met de hand.

11. Plaats de geleidingsarm transport-borgpen in de arm-borgsteun (fig. 22C) en borg deze met de haarspeld-borgpen.



12. Schakel het hydraulisch stuurventiel van de tractor uit.
13. Positioneer het hydraulisch bedienings-ventielenblok in de transportstand (90° rechtsom en volledig ingeschoven) en zet deze vast met de vleugelbout.



#### **WAARSCHUWING!**

**Schakel eerst het hydraulisch stuurventiel uit van de tractor, beweeg daarna de drie bedieningshendels van de machine een aantal keer heen en weer, voordat de hydraulische snelkoppelingen van de machine aan de tractor worden aangesloten of worden afgekoppeld.**



#### **VOORZICHTIG!**

**Neem maatregelen om milieuvervuiling door morsen van hydraulische olie te voorkomen.**

14. Controleer of alle hydraulische hendels van de machine in de middenstand staan.
15. Ontkoppel de hydraulische snelkoppeling voor de pers (rood).
16. Ontkoppel de hydraulische snelkoppeling voor de retour (blauw).
17. Rol de zuigslang met zuigkorf en drijver op, en hang deze aan de machine.
18. Rol de overloopslang op en hang deze aan de machine.
19. Monteer de lichtbalk op de machine.
20. Sluit de stekker van de machine aan op de contactdoos van de tractor.
21. Controleer de juiste werking van de lichtbalk.

22. Hef de machine in de transportstand (ongeveer 25 cm van de grond geheven).
23. Zet de werkverlichting van de machine of tractor uit (indien deze aanstaat).
24. Controleer of de zwaailamp of flitslamp (indien aanwezig) voor achteropkomend verkeer goed zichtbaar is.
25. Controleer de aanwezigheid van de driehoek "Langzaam verkeer".
26. Zet de tractor van de parkeerrem af.
27. Rij naar de nieuwe plaats van bestemming.

#### 10.4.8 *Het afkoppelen van de machine van de tractor*

01. Zet de machine op een vlakke ondergrond.



#### **WAARSCHUWING!**

**Zet de tractor op de parkeerrem, zet de tractormotor af en neem de contactsleutels van de tractor uit het contactslot.**

02. Haal de stekker van de lichtbalk uit de contactdoos van de tractor (indien aanwezig).



#### **WAARSCHUWING!**

**Schakel eerst het hydraulisch stuurventiel uit van de tractor, beweeg daarna de drie bedieningshendels van de machine een aantal keer heen en weer, voordat de hydraulische snelkoppelingen van de machine aan de tractor worden aangesloten of worden afgekoppeld.**



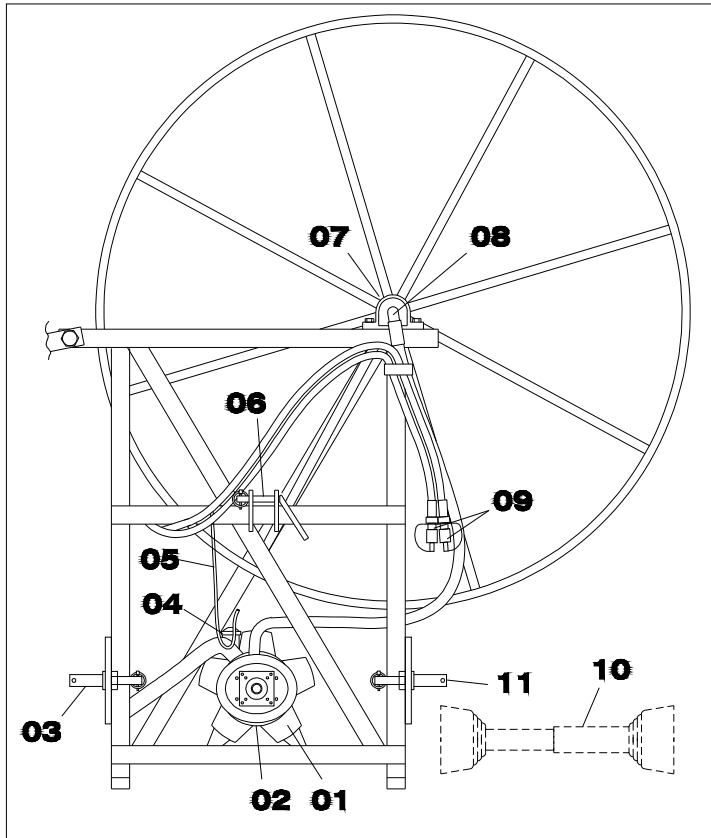
#### **VOORZICHTIG!**

**Neem maatregelen om milieuvervuiling door morsen van hydraulische olie te voorkomen.**

03. Controleer of alle hydraulische hendels van de machine en tractor in de middenstand staan.
04. Ontkoppel de hydraulische snelkoppeling voor de pers (rood).
05. Ontkoppel de hydraulische snelkoppeling voor de retour (blauw).
06. Maak de twee borgkettingen van de beschermbuis van de cardanas los.
07. Druk de veergespannen borgpal van de cardanas in, en schuif de cardanas van de aftakas van de tractor.



08. Hang de cardanas op aan de daarvoor bestemde aftakas steun (fig. 20 pt. 05) op de machine.

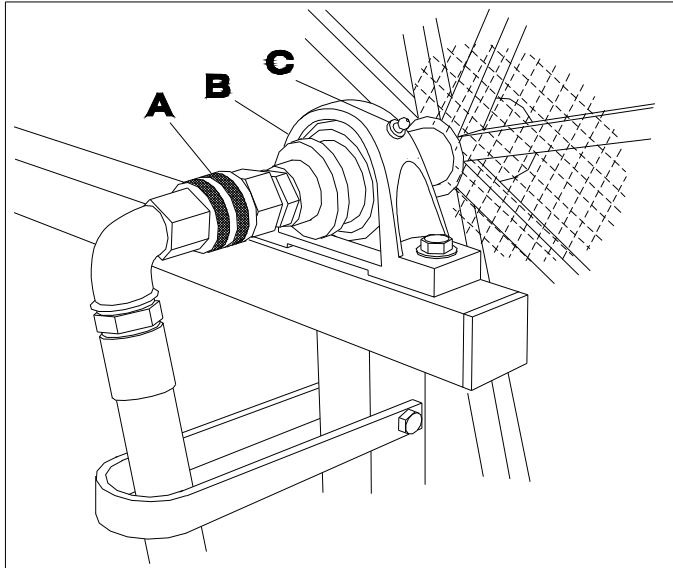


20 HOOFDCOMPONENTEN VOORZIJD E DELTA

09. Ontkoppel de topstang van de 3-punts ophanging van de machine (fig. 20 pt. 06).
10. Ontkoppel de onderste hefarmen van de 3-punts ophanging van de machine (fig. 20 pt. 03 en 11).
11. Verwijder indien nodig, de frontgewichten van de tractor.

**10.4.9 Opslag van de machine**

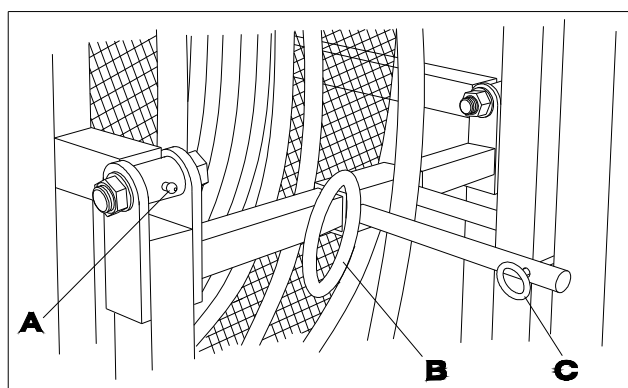
01. Ontkoppel de centrale haspelaansluiting (fig. 24A).



**24 HASPELLAGER EN WATERKOPPELING**

02. Blaas met perslucht de hele spoelslang door om al het water uit de spoelslang te verwijderen. De spuitkop dient hierbij te zijn verwijderd.
03. Draai beide kranen van de spoelwaterpomp open, en pomp al het water uit de pomp door de pomp te laten draaien.
04. Vul een 10-liter emmer met een waterantivries mengsel met een bescherming tot  $-25^{\circ}\text{C}$ .
05. Sluit de beide kranen van de spoelwaterpomp.
06. Leg het uiteinde van de zuigslang en het uiteinde van de overloopslang en watertoevoerslang van de haspel (fig. 24A) in de emmer.
07. Schakel de cardanas in, en laat de spoelwaterpomp het antivriesmengsel opzuigen, om vorstschade en inwendige roest van de pomp en uitdrogen van de membranen te voorkomen.
08. Rol de zuigslang met zuigkorf en drijver op, en hang deze aan de machine.
09. Rol de overloopslang op en hang deze aan de machine.
10. Ontkoppel de machine van de tractor.
11. Bescherm de zwarte spoelslang altijd tegen intens zonlicht, vooral tijdens de zomer, of in tropische gebiedsdelen. Dit zal de levensduur van de spoelslang verlengen.
12. Smeer de twee haspellager vetnippels (fig. 24C) door, en centrale haspelaansluiting (fig. 24A) in.

13. Smeer de twee geleidingsarm vetnippels door (fig. 22A)



22 ARMBOGSTEUN/SPOELSLANGELEIDER

14. Vet alle blankstalen delen in.  
15. Controleer het oliepeil van de spoelwaterpomp. Moet tot de merkstreep van de sticker op het olievulpotje op de spoelwaterpomp zijn gevuld.

## 11 ONDERHOUDSINSTRUCTIES

### 11.1 Algemeen

Neem alle veiligheidsinstructies in acht zoals in het veiligheidshoofdstuk van deze gebruikershandleiding zijn beschreven.

Om de hoge kwaliteit van de machine gedurende de hele levensduur tot zijn recht te laten komen, is het noodzakelijk dat alle hier beschreven onderhoudsinstructies nauwkeurig worden opgevolgd.

Bedieners mogen alleen dat onderhoud en die reparaties uitvoeren die in deze gebruikershandleiding zijn omschreven. Ander onderhoud dient door gespecialiseerd personeel te worden uitgevoerd.

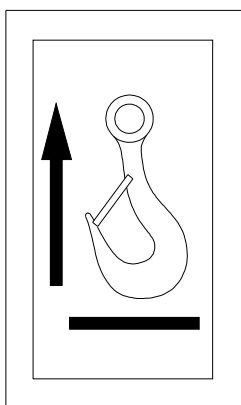
Onderhoud mag alleen worden uitgevoerd door het daarvoor opgeleid en aangewezen personeel, dat geen alcohol, medicijnen of drugs gebruikt.

Geen van alle stoffen die op of in de machine aanwezig zijn, zijn geschikt voor inwendig gebruik.

Zorg er tijdens het uitvoeren van het onderhoud voor, dat er geen oliën of vetten op de spoelslang of de aandrijfwielen en aandrukrollen worden gemorst. Dat veroorzaakt slijp tijdens het in- en uitvoeren.

Verzegelde afstellingen en toegangen mogen niet worden verbroken. Indien een verzegeling is verbroken, vervalt de garantie en productaansprakelijkheid voor de fabrikant automatisch.

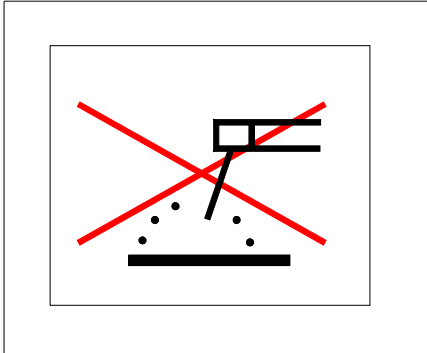
Hijs de machine alleen aan de daarvoor bestemde hijspunten.



08.STICKER<sup>TM</sup>HIJSPUNT<sup>TM</sup>

Zorg tijdens onderhoud en reparaties dat niemand de machine kan inschakelen. Koppel de machine daarom in zijn geheel los van de tractor.

Las nooit aan de machine zonder schriftelijke toestemming van de fabrikant.



### 11. STICKER "NIET LASSEN AAN DE MACHINE"

Volg altijd de veiligheidsvoorschriften van de leveranciers van vetten, accuzuur, brandstoffen, smeermiddelen, koelvloeistof en hydraulische olie op.

Zorg tijdens het werken met vetten, accuzuur, brandstoffen, smeermiddelen, koelvloeistof en hydraulische olie, dat deze stoffen niet in het milieu terecht kunnen komen.

Verwijder nooit de omkasting van een in werking zijnde machine.

Indien de machine in buitengewone werkomstandigheden wordt gebruikt (bijvoorbeeld: 24 uur per dag, 7 dagen per week, met sterk vervuild spoelwater, dient een afwijkend onderhoudsschema in acht te worden genomen. In dat geval dient advies bij de leverancier te worden opgenomen.

### 11.2 Lakschade

Lakschade, door roest of mechanische oorzaken, dient op de volgende wijze te worden gerepareerd:

01. Schuur de betreffende plaats tot op het blanke metaal
02. Maak de plaats stof- en vetvrij
03. Breng een zinkhoudende primer aan
04. Laat deze voldoende lang drogen
05. Schuur de plaats licht op
06. Breng een verflaag aan in de originele kleur van de machine
07. Laat deze voldoende lang drogen

### **11.3 Het reinigen van de machine**

De machine mag worden gereinigd met een hogedrukreiniger of met een stoomcleaner met leidingwater waarvan de watertemperatuur ten hoogste 40°C mag bedragen. Geen zeep gebruiken, dit veroorzaakt slip van de aandrijfwielen op de spoelslang.

### **11.4 Olieverversen Spoelwaterpomp**

Dit dient jaarlijks te worden uitgevoerd. Wees er zeker van dat er geen lucht meer aanwezig is in de cilinderkop na het olie-verversen van de spoelwaterpomp. De lucht kan worden verwijderd door de pomp schuin naar voren te houden en gelijktijdig de as te draaien. Hierdoor zal de lucht tussen de zuiger en de membranen verdwijnen. (zie ook de bijgeleverde fabrieksinstructies van de pomp)

## 11.5 Onderhoudsschema

Onderdeel	8uur of Dagelijks	40uur of Wekelijks	250 uur of Maandelijks	Hoeveel- heid per machine	Materiaal / Methode <input type="checkbox"/>
Water- koppeling	Door- smeren	--	--	1	Smeervet Mollub-Alloy 777-1
Haspellager	Door- smeren	--	--	2	Smeervet Mollub-Alloy 777-1
Slang- geleider	Invetten	--	--	1	Smeervet Mollub-Alloy 777-1
Ketting slang- aandrijving	--	Smeren	Controleer kett.spanning	1	Smeervet Mollub-Alloy 777-1
Ketting haspel aandrijving	--	Smeren	--	1	Smeervet Mollub-Alloy 777-1
Draaipunten drukregelaar	--	Smeren	--	6	Motorolie 5W30
Draaipunten geleidingsarm	--	Smeren	--	4	Smeervet Mollub-Alloy 777-1
Cardanas	--	Smeren / Controleer bescherm- buis	--	3	Smeervet Mollub-Alloy 777-1
Aftak-as tractor	--	Smeren	--	1	Smeervet Mollub-Alloy 777-1
Waterpomp-as	--	Smeren	--	1	Smeervet Mollub-Alloy 777-1
Waterpomp	--	Controle /bijvullen	--	1,85 liter	Motorolie SAE30/40 Verversen na 1000 uur
Zuigkorf	Reinigen	--	Controleren	1	Met een borstel
Nylonrollen	--	Smeren	--	20	Motorolie 5W30
Drukregelaar	--	Smeren	--	1	Motorolie 5W30
Neuswielklem	--	Smeren	--	2	Motorolie 5W30
Onderdeel	8uur of Dagelijks	40uur of Wekelijks	250 uur of Maandelijks	Hoeveel- heid per machine	Materiaal / Methode <input type="checkbox"/>
Stofkapjes snellkoppeling	--	Controleer	--	2	Controleer aanwezigheid en en conditie
Hydr.systeem	--	--	Controleren	1	Controleer op lekkage
Water systeem	--	--	Controleren	1	Controleer op lekkage
Accumulator	--	Controleer	--	1	0,7mPa (7 bar)

### **11.6 Technische ondersteuning**

Indien u wilt weten wat voor u het dichtstbijzijnde adres is voor het laten uitvoeren van klein en groot onderhoud en reparaties en voor het bestellen van onderdelen en voor technisch advies, kunt u bij de fabrikant het telefoonnummer van de huidige importeur van Uw land aanvragen. Deze importeur kan u vervolgens doorverwijzen naar de voor u dichtstbijzijnde dealer of serviceverlener.

Ook kunt u informatie inwinnen bij de dealer waar u de machine heeft gekocht.



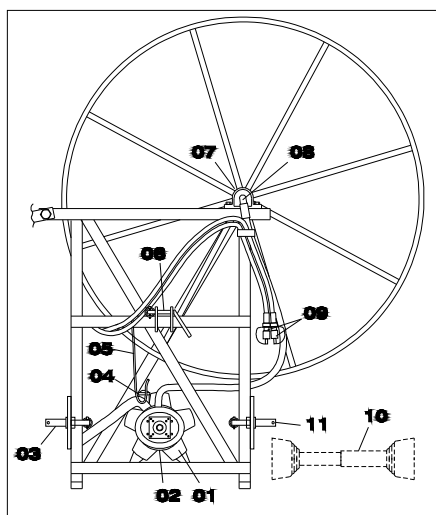
## 12 STORINGSTABEL

Bedieners mogen alleen die storingen oplossen en reparaties uitvoeren die in deze gebruikershandleiding zijn omschreven. Andere storingen dienen door gespecialiseerd personeel op te worden gelost.

Reparaties mogen alleen worden uitgevoerd door het daarvoor opgeleid en aangewezen personeel, dat geen alcohol, medicijnen of drugs gebruikt.

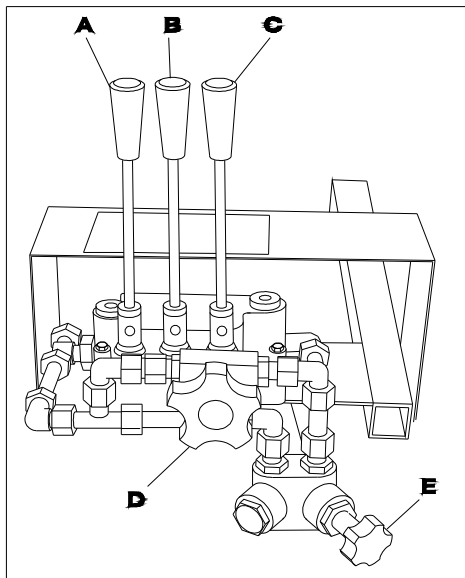
Storing	Oorzaak	Oplossing
Pomp zuigt ongelijkmatig:	Zuigkorf is niet onder water Zuigkorf is vervuild Zuigkorf aansluiting defect Pompkleppen sluiten niet goed Druk in accumulator onjuist	Zuigkorf onder water doen Zuigkorf schoonmaken Aansluiting repareren Repareer pomp Wijzig accumulatorendruk
Maximale spoeldruk wordt niet bereikt.	Pompkleppen sluiten niet goed Zuigkorf is vervuild Lekkage waterdrukregelaar Spuitskop versleten	Repareer pomp Zuigkorf schoonmaken Vervang drukplaat of zitting Vervang spuitkop
Pomp verliest olie	Oliepeil is te hoog Membraanbreuk	Verlaag oliepeil Repareer pomp

Indien in het oliereservoir (fig. 20 pt. 04) van de pomp een dikke en witte emulsie van water en olie voorkomt, of als er in de sloot olievlekken ontstaan, dan is er een breuk aanwezig in een membraan. Voer dan direct de volgende handelingen uit:



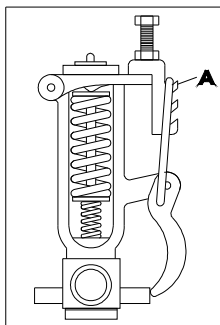
20 HOOFDCOMPONENTEN VOORZIJDE DELTA

01. Zet de meest linkse hendel (fig. 21A) in de middenstand.



21 HYDRAULISCHE BEDIENINGSORGANEN

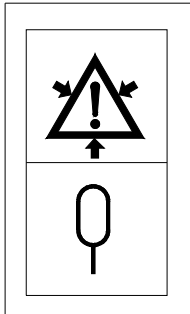
02. Ontspan (open) voorzichtig de haakklem (fig. 05A) van de waterdrukregelaar.



05-SPOELWATERDRUK REGELAAR

03. Schakel de cardanas uit (tractor).
04. Schakel het hydraulisch stuurventiel van de tractor uit.
05. Zet de tractormotor uit.
06. Ontkoppel de cardanas van de tractor en van de pomp.

07. Maak binnenzijde van pomp goed schoon met diesel of benzine om oxidatie van de pomp te voorkomen.



09.STICKER\*ACCUMULATOR AANWEZIG\*

08. Controleer de membranen
09. Vervang het defecte membraan

**Belangrijk:** Wees er zeker van dat er geen lucht meer aanwezig is in de cilinderkop na het vervangen van de membranen. De lucht kan worden verwijderd door de pomp schuin naar voren te houden en gelijktijdig de as te draaien. Hierdoor zal de lucht tussen de zuiger en de membranen verdwijnen.

### 13 HET AFDANKEN VAN DE MACHINE

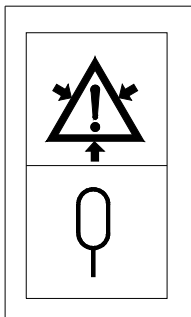
Als de machine het einde van zijn technische levensduur heeft bereikt, en moet worden afgedankt, dient het volgende in acht te worden genomen in verband met het milieu en de veiligheid:

Oliën en vetten (in de waterpomp):

Voer deze op een milieuverantwoorde manier af zoals is voorgeschreven door de plaatselijke autoriteiten.

Accumulator(in de waterpomp):

De accumulator staat onder hoge gasdruk. Uitsluitend hierin gespecialiseerd personeel met gespecialiseerd gereedschap mogen de accumulator ontladen.



09-STICKER\*ACCUMULATOR AANWEZIG\*

Spoelslang:

De spoelslang is gemaakt van HPE-(Hard Poly Ethyleen) kunststof. Voer de spoelslang af naar een in kunststoffen gespecialiseerd recyclingbedrijf.

De rest is hoofdzakelijk gemaakt van staal, en kan worden afgevoerd naar een verwerkingsbedrijf in oud ijzer.

## 14 LIJST VAN ILLUSTRATIES

- 01 Delta
- 02 Werkbereik
- 03 Waterschema
- 04 Hydraulisch schema
- 05 Waterdrukregelaar
- 06 Sticker hydraulische bedieningshendels
- 07 Sticker "Lees eerst de gebruikershandleiding"
- 08 Sticker "Hijspunt"
- 09 Sticker "Accumulator aanwezig"
- 10 Sticker "Afknelgevaar"
- 11 Sticker "Niet lassen aan de machine"
- 12 Sticker "Heftruck oppakpunt"
- 13 Typeplaatje
- 14 Sticker "Verwijder contactsleutel voor onderhoud"
- 15 Opbergplaats Gebruikers Handleiding
- 16 Sticker "Ophangpunt 3-punts-ophanging"
- 17 Sticker Merknaam en bedrijfslogo
- 18 Spoelwaterdruk meter
- 19 Hoofdcomponenten achterzijde
- 20 Hoofdcomponenten voorzijde
- 21 Bedieningsorganen
- 22 Gecombineerde armborgsteun/spoel slanggeleider
- 23 Meterteller
- 24 Haspellager en Waterkoppeling
- 25 Locatie typeplaatje en framenummer
- 26 Locatie stickers achterzijde
- 27 Locatie stickers voorzijde

## 15 TREFWOORDENREGISTER

aanzuighoogte, 40, 58  
aanzuigkorf, 58  
accumulator, 23, 27, 40, 84  
achterverlichting, 19  
achterlichtbalk, 31  
achterlichten, 19  
aftakas, 29, 30, 35, 40, 47, 71  
aftakas steun, 33, 72  
antivries, 73  
arm-borgsteun, 46  
as-druk, 19  
as-lasten, 19  
autoriteiten, 84  
ballastgewichten, 19  
bedieningshendel, 44  
bedieningsorganen, 13  
beschadiging, 49  
beschermbriil, 13  
beschermbuis, 29, 54, 71  
beschermingsbuis, 15  
beschermkap, 15, 29  
bestellen, 80  
betonnen putten, 37  
beveiligingen, 13  
borgketting, 15  
borgkettingen, 55, 71  
borgpal, 55, 71  
bouwjaar, 10  
bouwland, 51  
breedte, 38  
cardanas, 12, 15, 33, 40, 53, 62, 66, 71, 72, 73, 82  
cardanassteun, 15  
CE, 9  
centrale haspelaansluiting, 73  
cilinderkop, 77  
conformiteitverklaring, 9  
contactsleutels, 17  
controlelijst, 49  
cursus, 12  
dieren, 19  
documentatie, 6  
draaibaar hart, 35  
drainagebuizen, 50  
3-punts ophanging, 14, 30  
driehoek, 29  
driehoek, 19, 57  
drijver, 30, 66, 69, 73  
droogdraaien, 62  
drukgecompenseerde kraan, 35, 44  
drukregelaar, 35  
eindstuk, 31, 60  
evenaar, 42  
fabrikant, 10  
formule, 51  
frame, 30  
frontgewichten, 72  
garantie, 75  
gasdruk, 84  
gebruikershandleiding, 12, 49  
geleidebuis, 30  
geleidekorf, 31  
geleidingsarm, 17, 30, 44  
geleidingsschelpen, 52  
geluidsniveau, 38  
geluidsproductie, 17  
gemeten tijd, 51  
gereedschappen, 21  
grasland, 51  
grondsoort, 51  
grondstructuur,, 51  
haakklem, 62  
handgas, 47  
haspel, 28, 30  
haspelaandrijving, 30  
haspellager, 33  
hefcilinder, 31  
heftruck, 27  
hijbsbanden, 42  
hijsgen, 20  
hijsoog, 30, 33  
hijspunt, 27  
hijspunten, 75  
hogedrukreiniger, 76  
hoofdcomponenten, 30  
hoogte, 20, 38  
HPE, 38  
hydraulisch stuurventiel, 82  
hydraulisch systeem, 24, 35  
Imovilli Pompe, 6, 40  
importeur, 80  
informatie, 80  
intens zonlicht, 73  
invoeren, 5  
invoersnelheid, 63  
inwendig gebruik, 75  
karabijnhaak, 30, 47, 60, 67  
kentekenplaathouder, 19  
kentekenplaatverlichting, 19  
kinderen, 13  
klei-slib, 30  
kniestuk 30°, 30  
kranen, 73  
kunststof, 84  
kwaliteit, 75  
lak, 38  
lakschade, 76  
lekkages, 49  
lengte, 38  
lengte-aanpassing, 53  
levensduur, 4  
leveringsdatum, 11  
lichtbalk, 19, 29, 49, 57, 69  
machinerichtlijn, 9  
maïsland, 51  
manometer, 28, 30, 45, 62, 63  
massa, 38  
medicijnen, 13  
membraan, 83  
membranen, 77  
merkstreep, 74  
meterteller, 30, 47, 61, 63  
milieu, 22, 24, 76, 84  
mistachterlicht, 19  
modificeren, 22  
oliereservoir, 81  
olie-verversen, 77  
olie peilglas, 33  
oliepeil, 74  
olievlekken, 81  
olievulpotje, 74  
omkasting, 22, 76  
onderdelen, 80  
onderhoud, 21, 75, 76, 80  
onderste hefarmen, 52  
ongevallen, 4  
onweersdreiging, 18  
oogbescherming, 13, 60  
opbergvak, 6  
opdrachtgever, 50  
openbare weg, 19, 49  
ophangpennen, 52  
ophangsteun, 30  
opschriften, 25  
overloopslang, 31, 58, 66, 73  
parkeerrem, 58, 60, 70  
patent, 8  
perslucht, 73  
personeel, 12, 75  
pictogrammen, 4  
pomp, 81  
pomp-as, 55  
pompdruk, 28  
productaansprakelijk, 21, 75  
puttenset, 30, 37, 47  
recycling, 84  
reflectoren, 19  
regen, 51  
reinigingsbuis, 30, 47, 65  
rekenvoorbeeld, 54  
remlichten, 19  
reparaties, 21, 76, 80, 81  
reserve-onderdelen, 21  
richtingaanwijzers, 19  
rijeigenschappen, 19

Delta

rode merkteken, 59  
 rolbeugel, 13  
 rollerbocht, 31, 47, 59  
 rubber wielen, 29, 35, 66, 67  
 ruwterrein, 19  
 scharnierborgpen, 31, 47, 59, 67  
 schema, 35  
 serienummer, 10  
 slangen, 24  
 slanggeleider, 30  
 slip, 76  
 slipkoppeling, 15  
 slippers, 63  
 smeermiddelen, 21  
 smeerolie, 40  
 snelkoppelingen, 24  
 snelheidsregelventiel, 64, 66  
 snelheidsregelventielen, 31  
 snelkoppeling, 33, 56, 69, 71  
 snelkoppelingen, 40  
 spelletjes, 17  
 spoelslang, 30, 31, 35, 38, 44, 63, 66, 75, 84  
 spoelwater, 76  
 spoelwaterdruk, 62  
 spoelwaterdrukregelaar, 28, 45  
 spoelwaterpomp, 30, 33, 73, 74  
 spuitkop, 31, 38, 64  
 staalkabel, 30, 44, 47, 59, 60, 67  
 sticker, 25  
 stickers, 28, 49  
 stoomcleaner, 76  
 storingen, 81  
 stuurventiel, 24, 59, 69  
 technisch advies, 80  
 technische levensduur, 84  
 tekeningen, 50  
 telefoonnummer, 80  
 topstang, 52, 72  
 tractor, 12, 66, 69, 72  
 transport, 42  
 transportborgpen, 59, 69  
 transportstand, 57  
 transportsteun, 30  
 transportsteun, 67  
 tropische gebiedsdelen, 73  
 typeplaatje, 10  
 uitlaatgassen, 21  
 uitschuifcilinder, 31, 47  
 uitvoeren, 5, 75  
 uitvoersnelheid, 66  
 vastzetklem, 30, 47  
 vastzetpen, 31, 47, 60, 66  
 veiligheidsvoorzieningen, 13  
 veiligheidsgaas, 28, 30  
 ventielenblok, 22, 31  
 verflaag, 76  
 verkeer, 70  
 versleten, 13  
 verstelhendel, 30, 46, 60  
 verstopping, 63  
 verzegeling, 21, 75  
 vetnippels, 73, 74  
 vleugelbout, 69  
 W.V.W. 1994, 40  
 Walterscheid, 6, 40  
 waterdruk, 38  
 waterdrukregelaar, 38, 61, 64, 67, 82  
 waterkoppeling, 33  
 waterpomp, 12, 13, 50, 84  
 waterpomp-as, 53  
 watertank, 35  
 watertankwagen, 58  
 weersomstandigheden, 51  
 Wegen Verkeers Wet, 19  
 weggebruikers, 17  
 werkbereik machine, 38  
 werking, 50  
 werklampen, 19  
 werkomgeving, 13  
 werkomstandigheden, 76  
 werksnelheid, 38  
 werkverlichting, 40, 70  
 witte emulsie, 81  
 zuigkorf, 31, 38, 66, 69, 73  
 zuigslang, 31, 62, 66, 69, 73  
 zwaailamp, 17, 19, 57



## 16 COMMENTAARFORMULIER

Indien u vindt dat deze bedieningshandleiding kan worden verbeterd, kunt u dat met onderstaand formulier kenbaar maken:

Is deze publicatie:

-compleet?	ja*	nee*
-goed ingericht?	ja	nee
-duidelijk?	ja	nee
-goed geïllustreerd?	ja	nee

\* Graag omcirkelen wat van toepassing is.

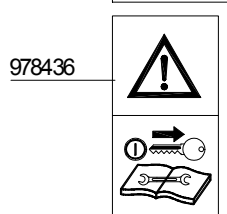
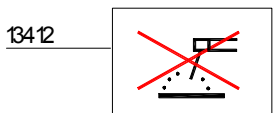
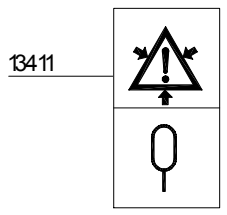
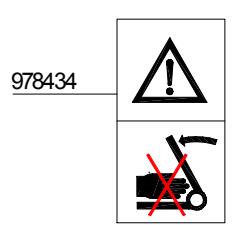
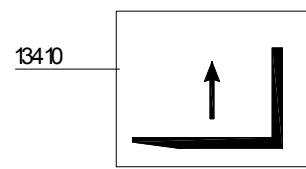
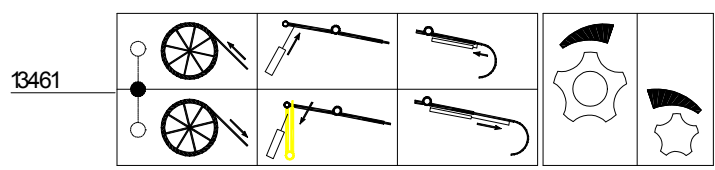
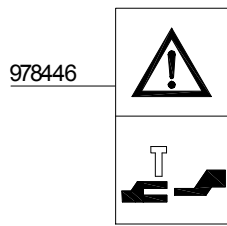
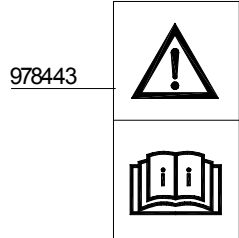
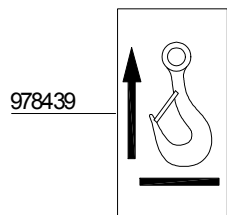
Voldoet deze gebruikershandleiding aan Uw wensen?

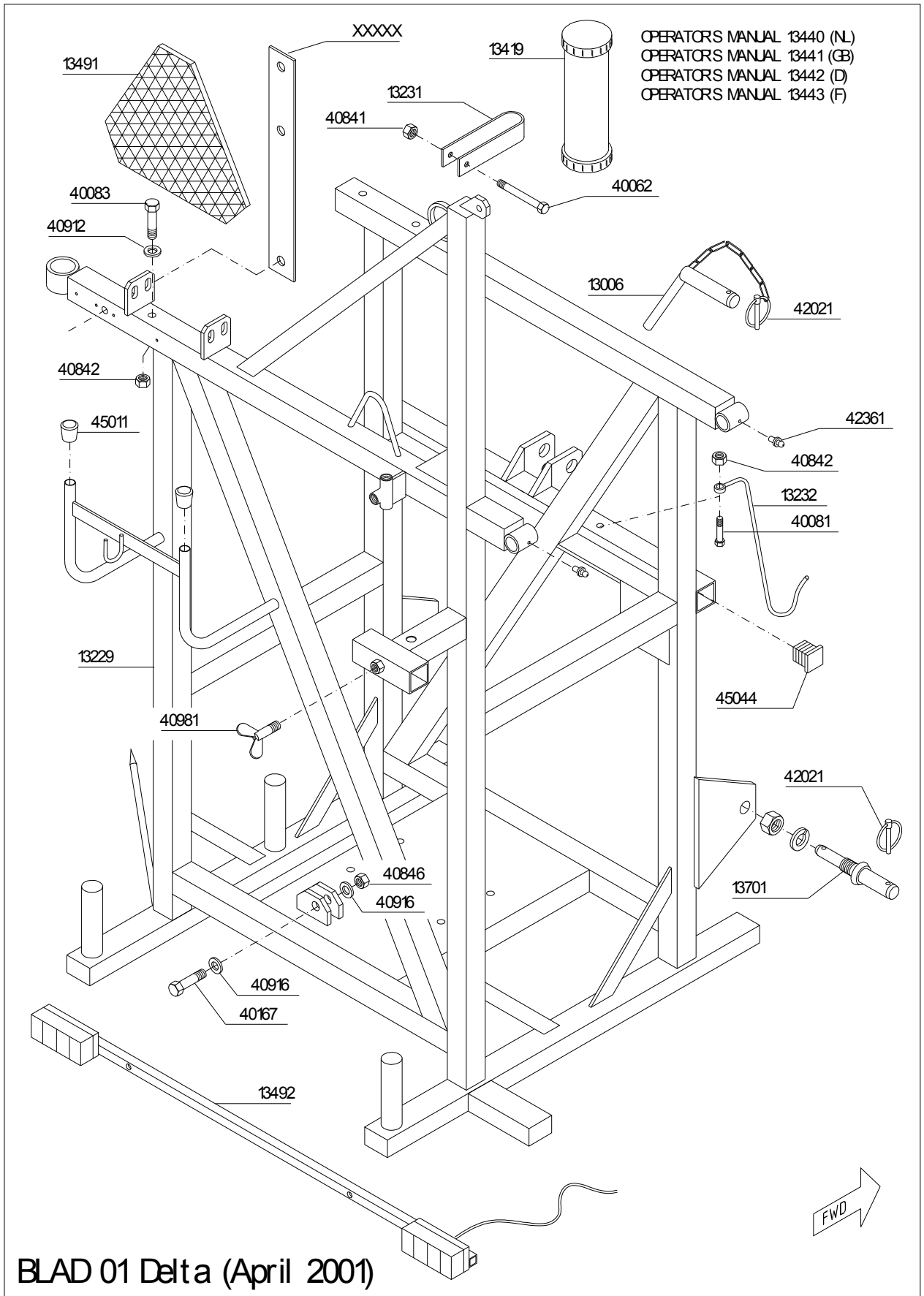
Hoe kan deze gebruikershandleiding volgens u worden verbeterd?  
(Omschrijf hieronder duidelijk wat u bedoelt, en geef voorbeelden)

Vul hieronder Uw gegevens in:

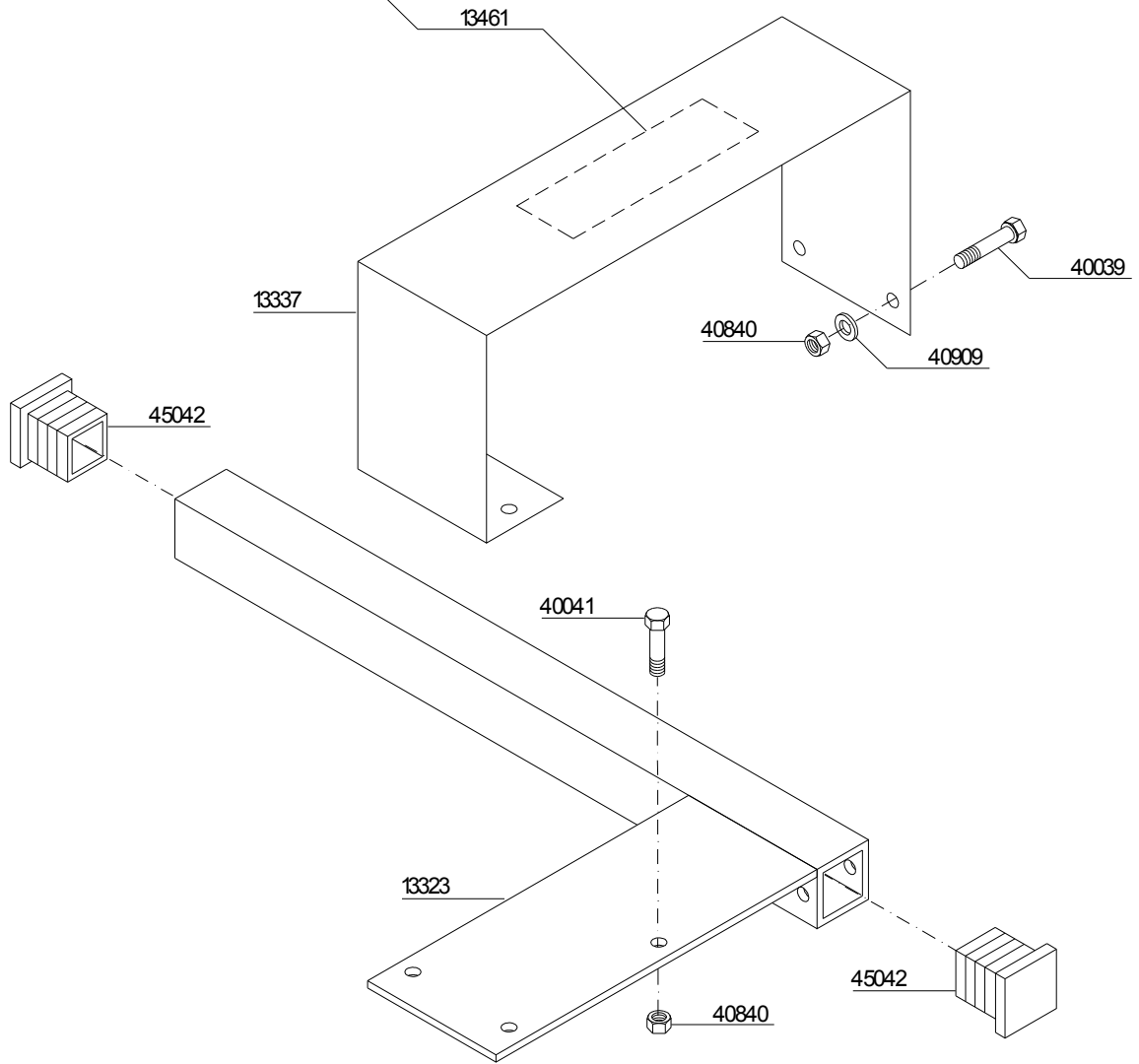
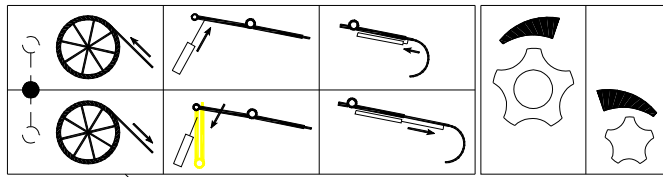
Naam :  
Functie :  
Bedrijfsnaam :  
Adres :

Stuur dit formulier volledig ingevuld per post of fax naar HOMBURG HOLLAND

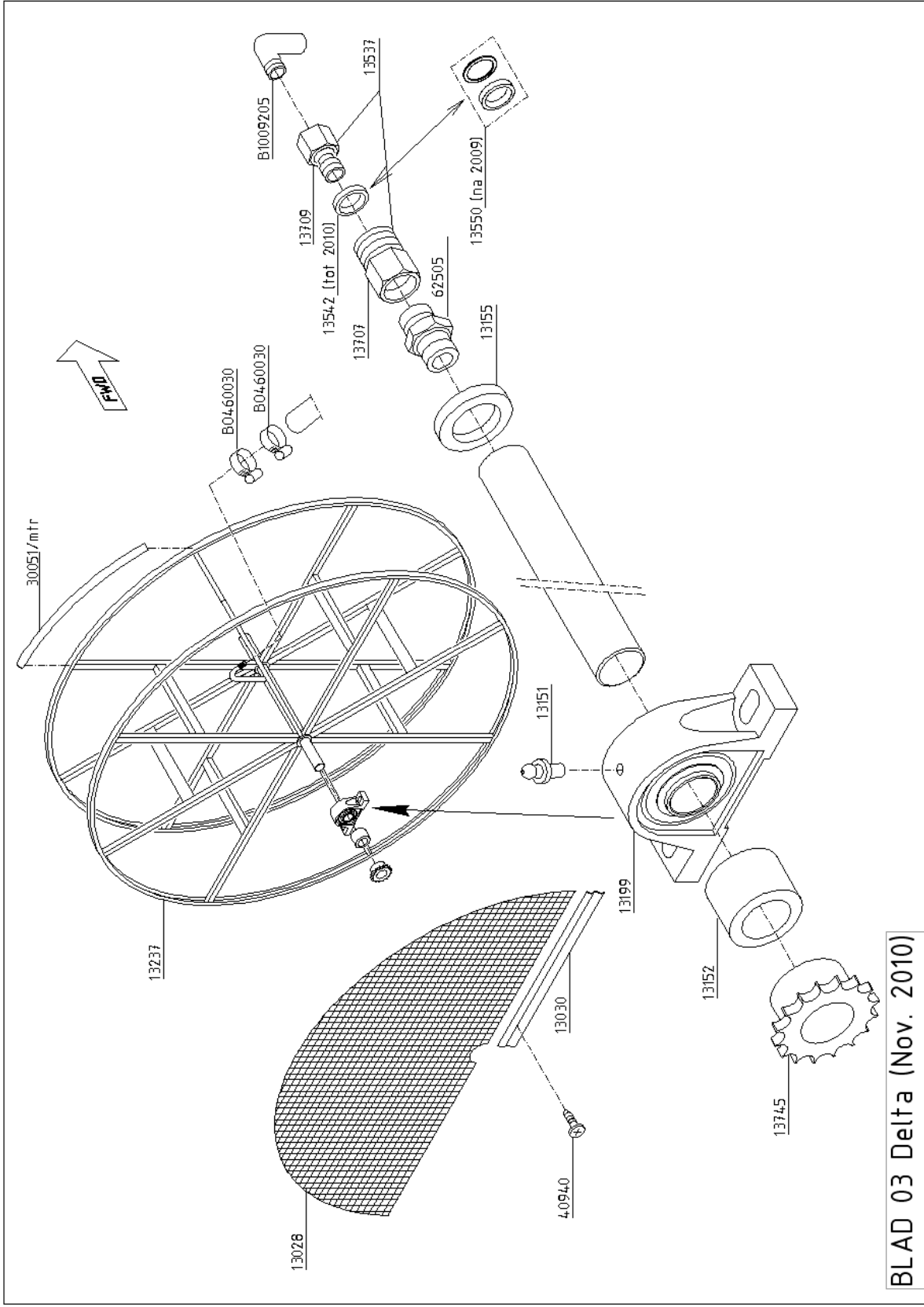




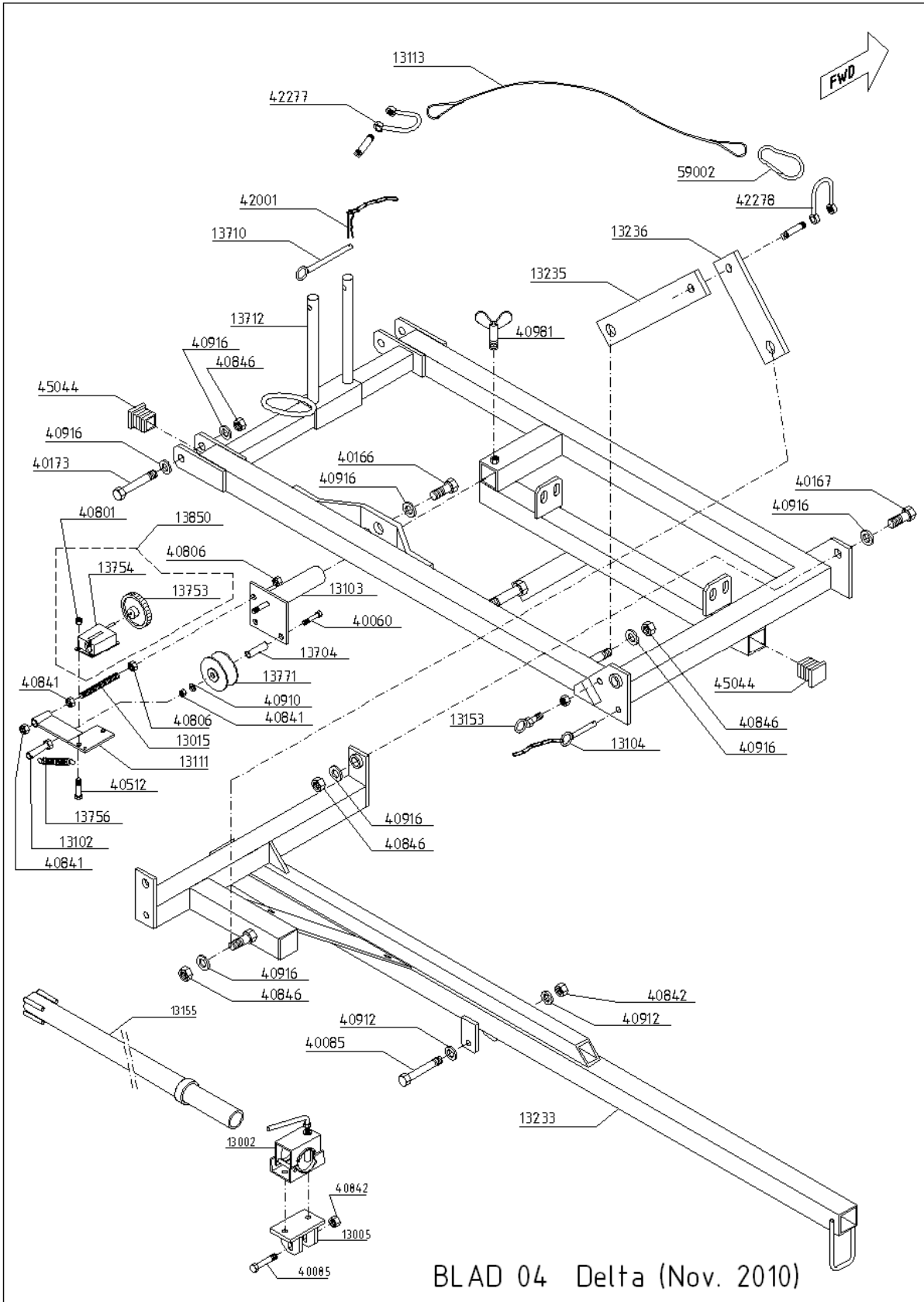
BLAD 01 Delta (April 2001)



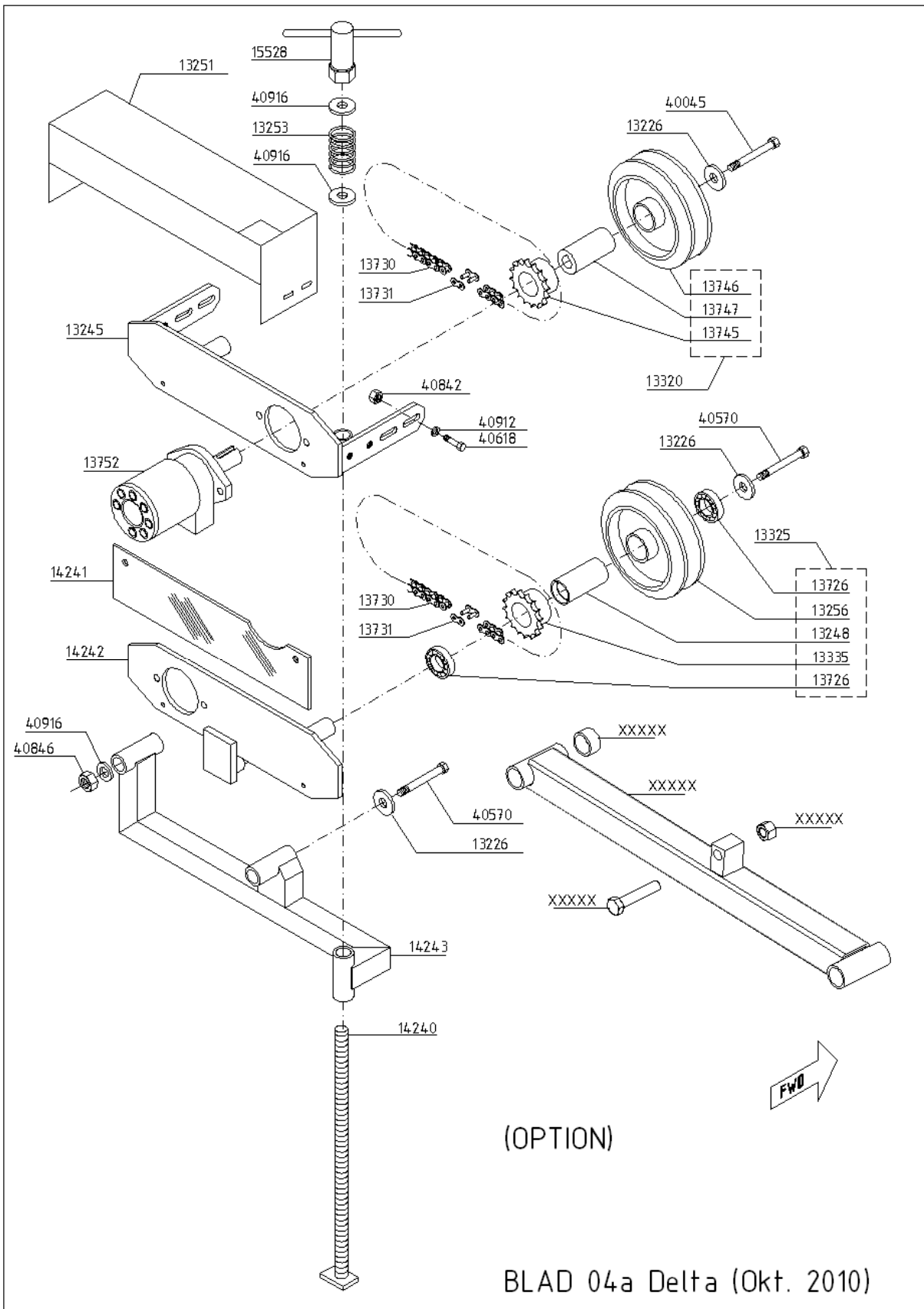
BLAD 02 Delta (April 2001)

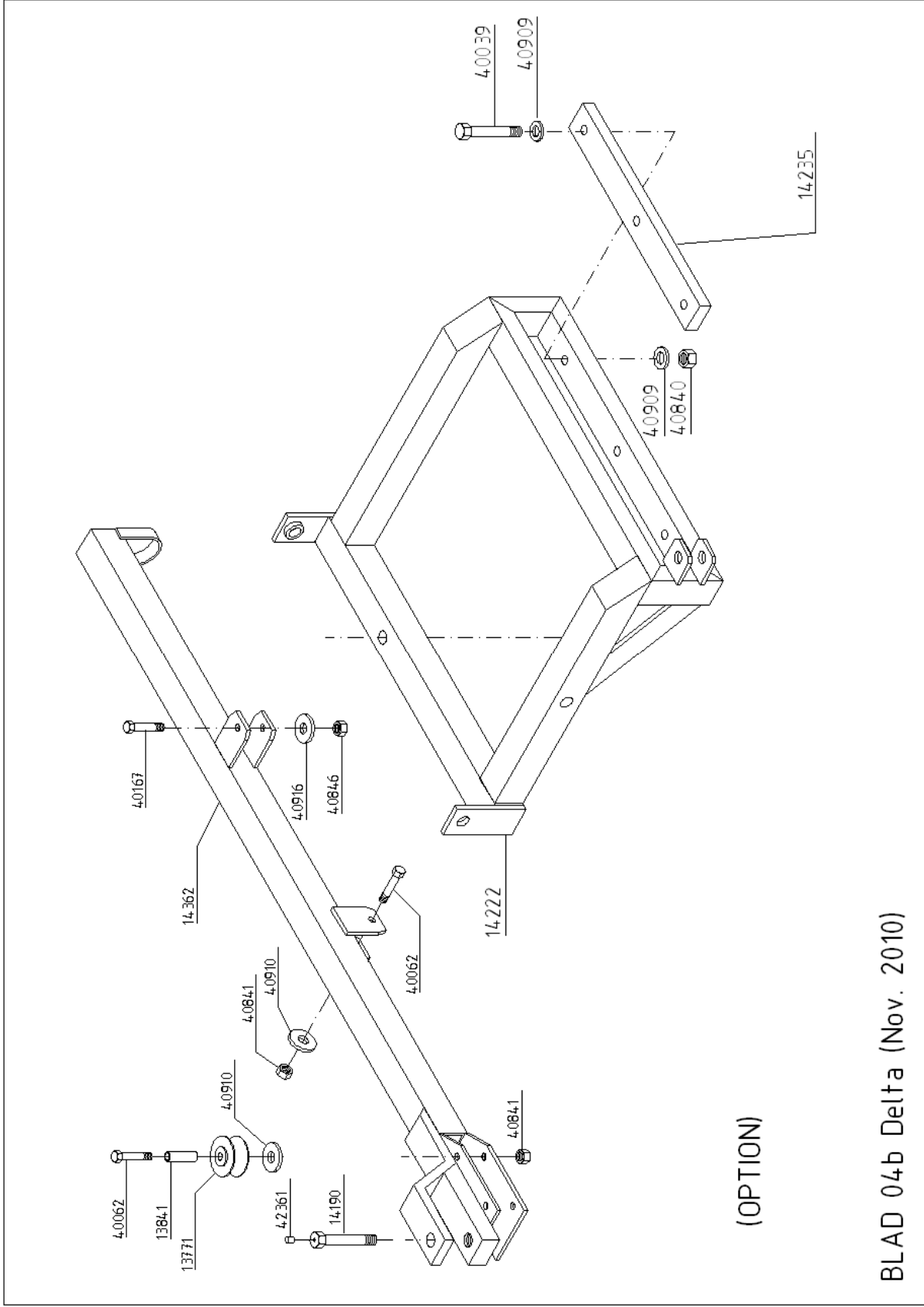


BLAD 03 Delta (Nov. 2010)



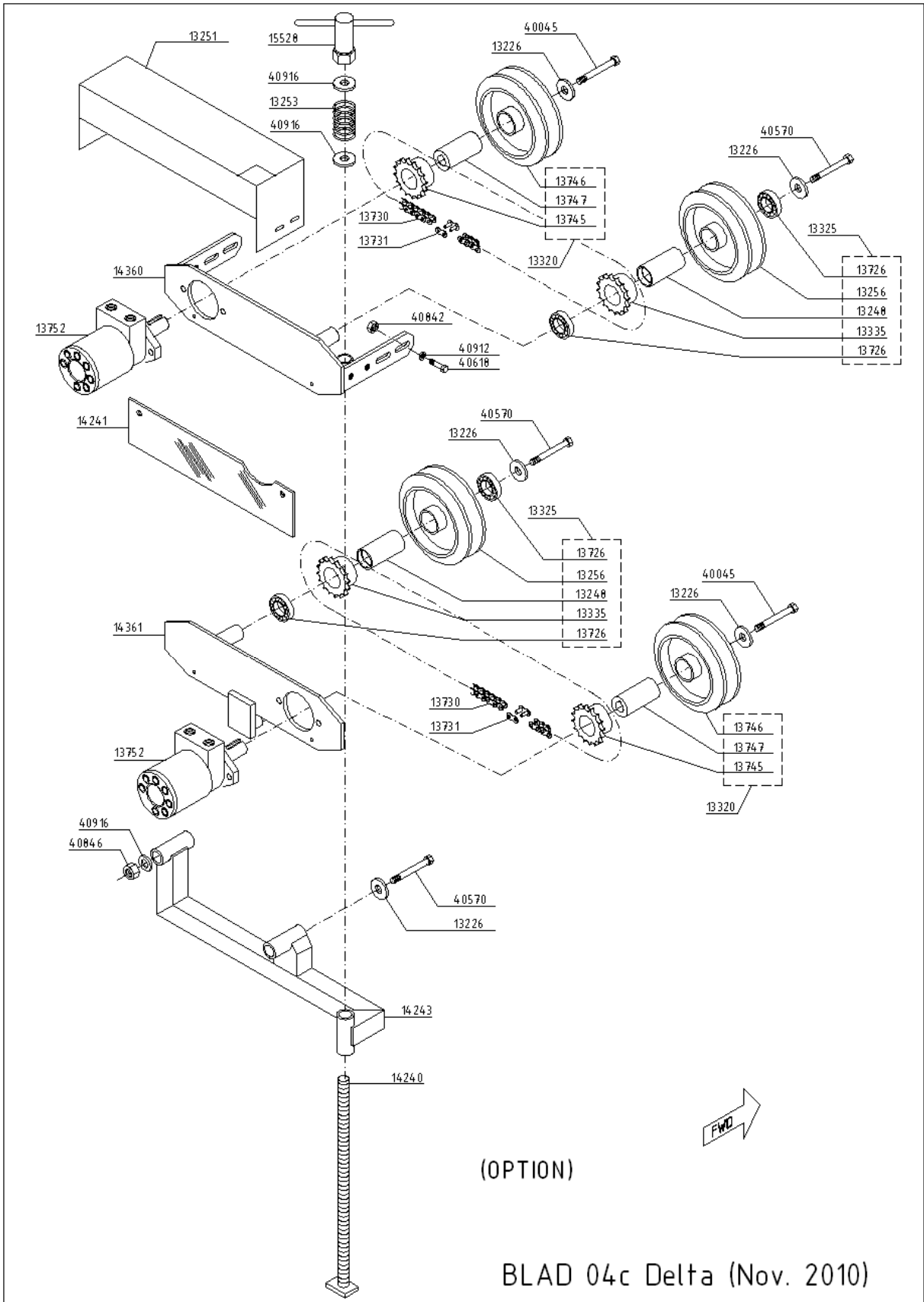
BLAD 04 Delta (Nov. 2010)

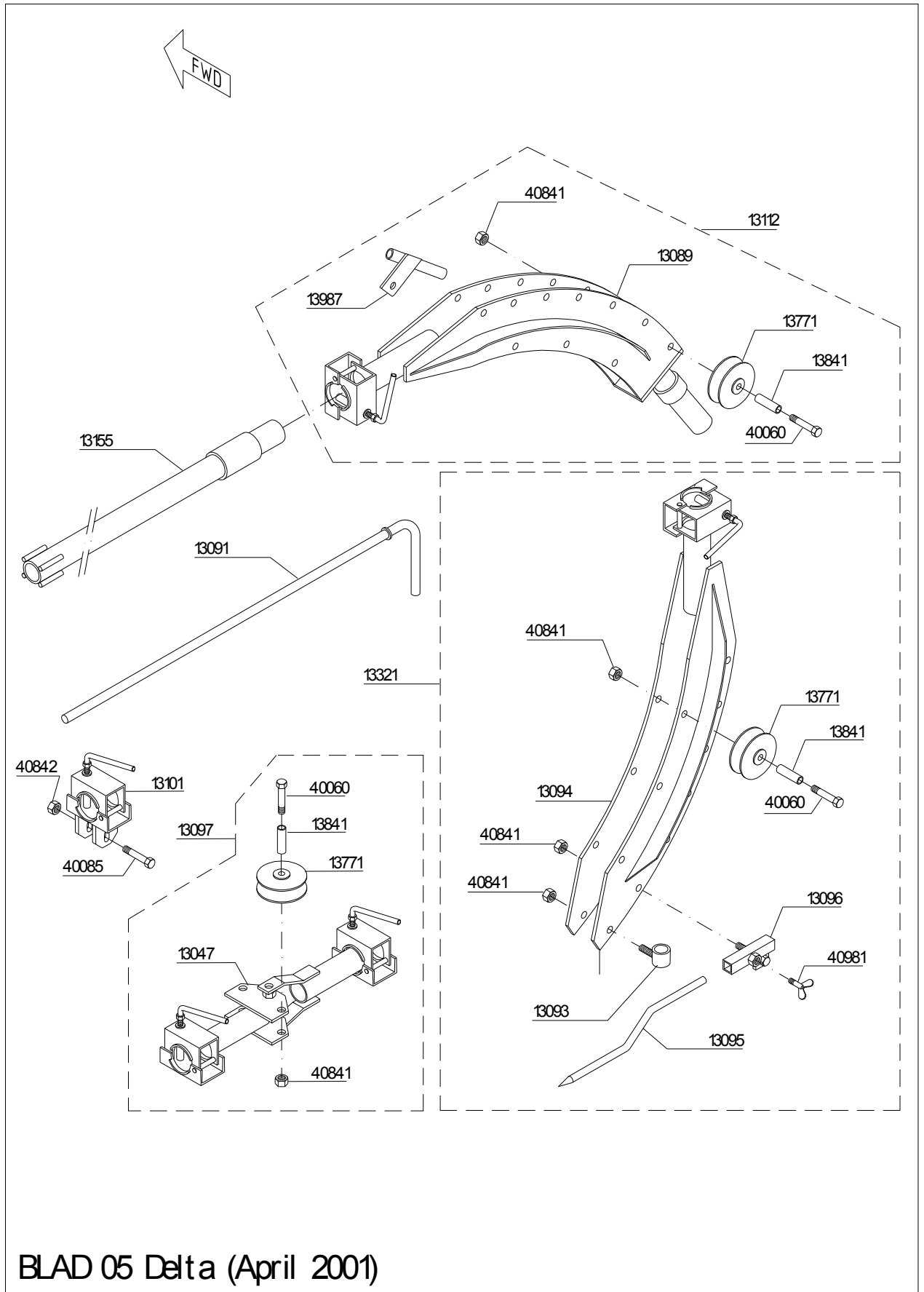




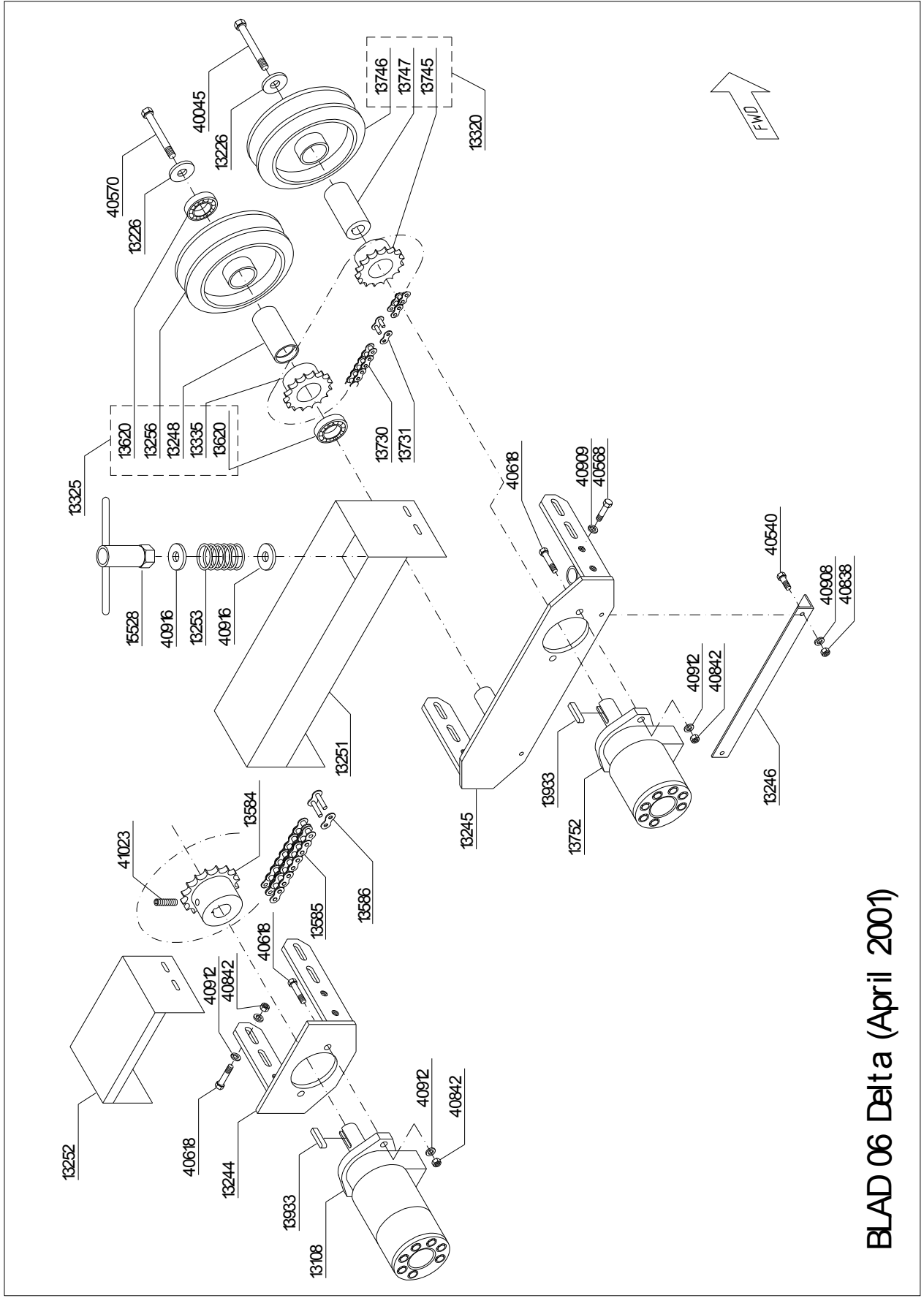
BLAD 04b Delta (Nov. 2010)



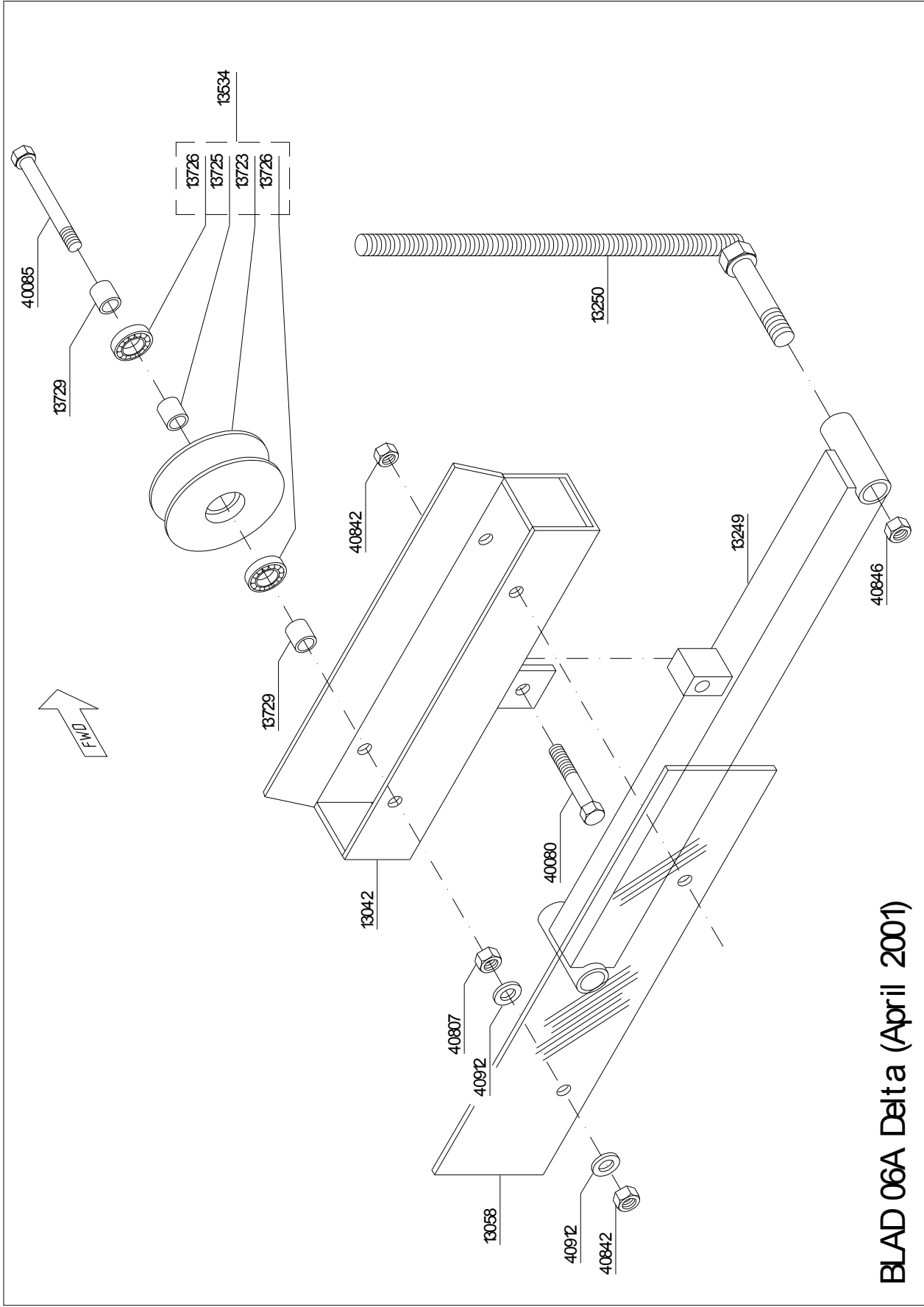




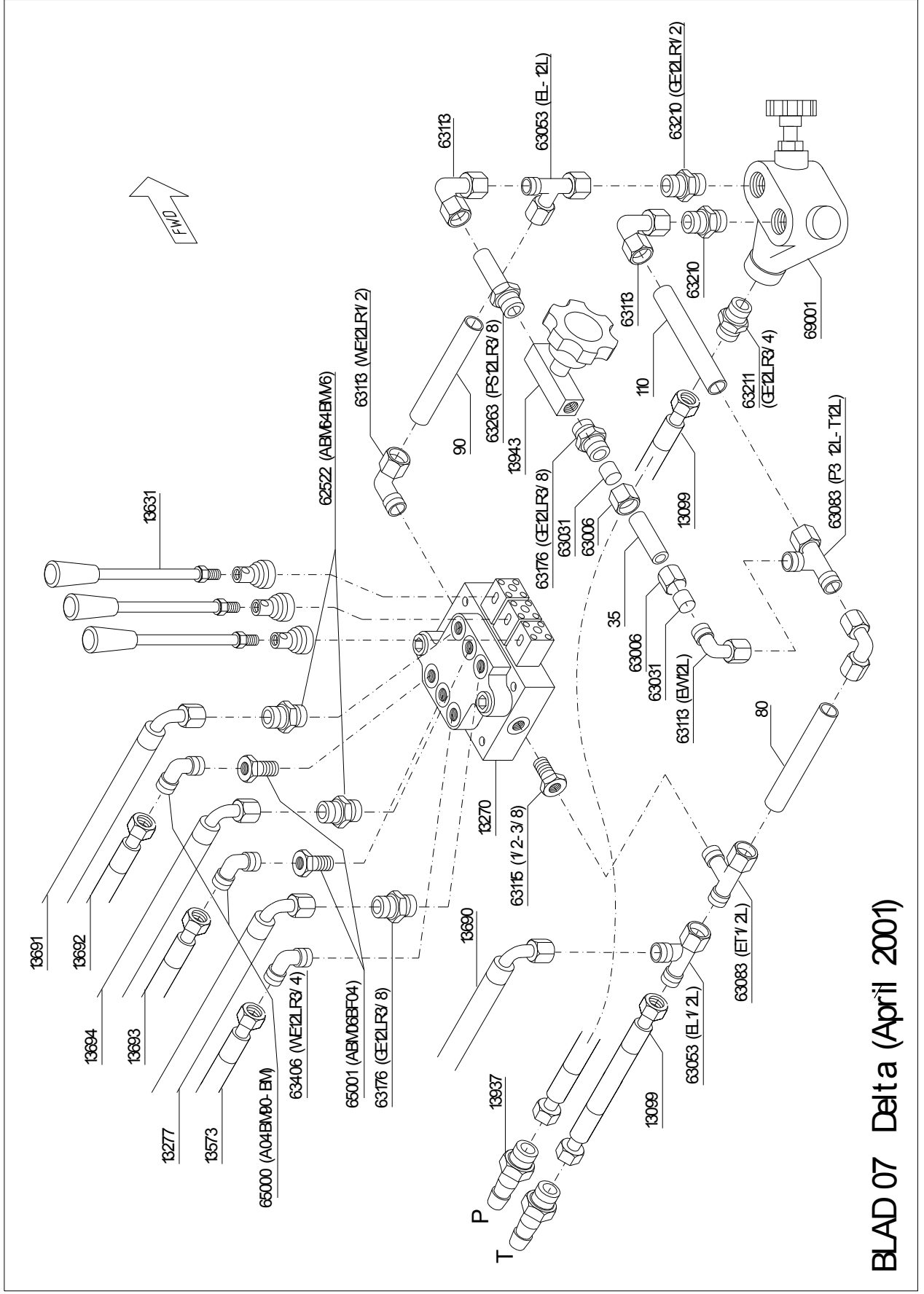
BLAD 05 Delta (April 2001)



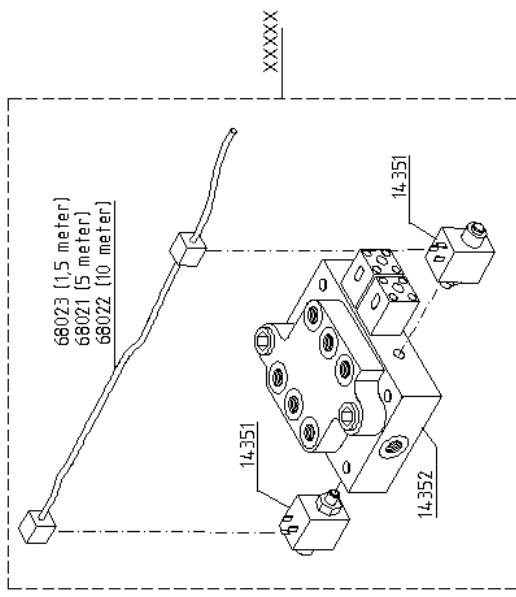
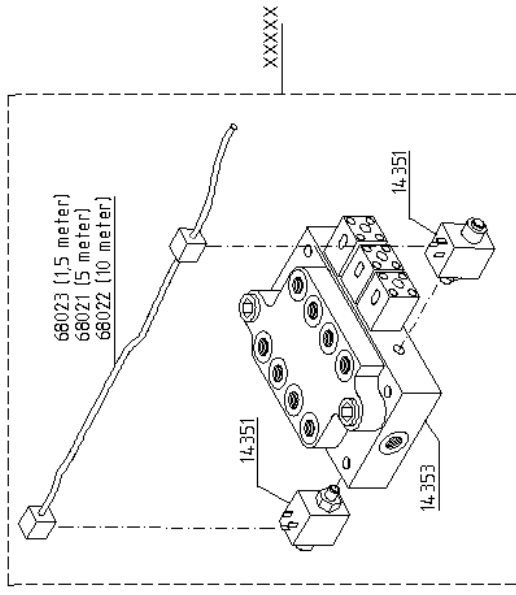
BLAD 06 Delta (April 2001)



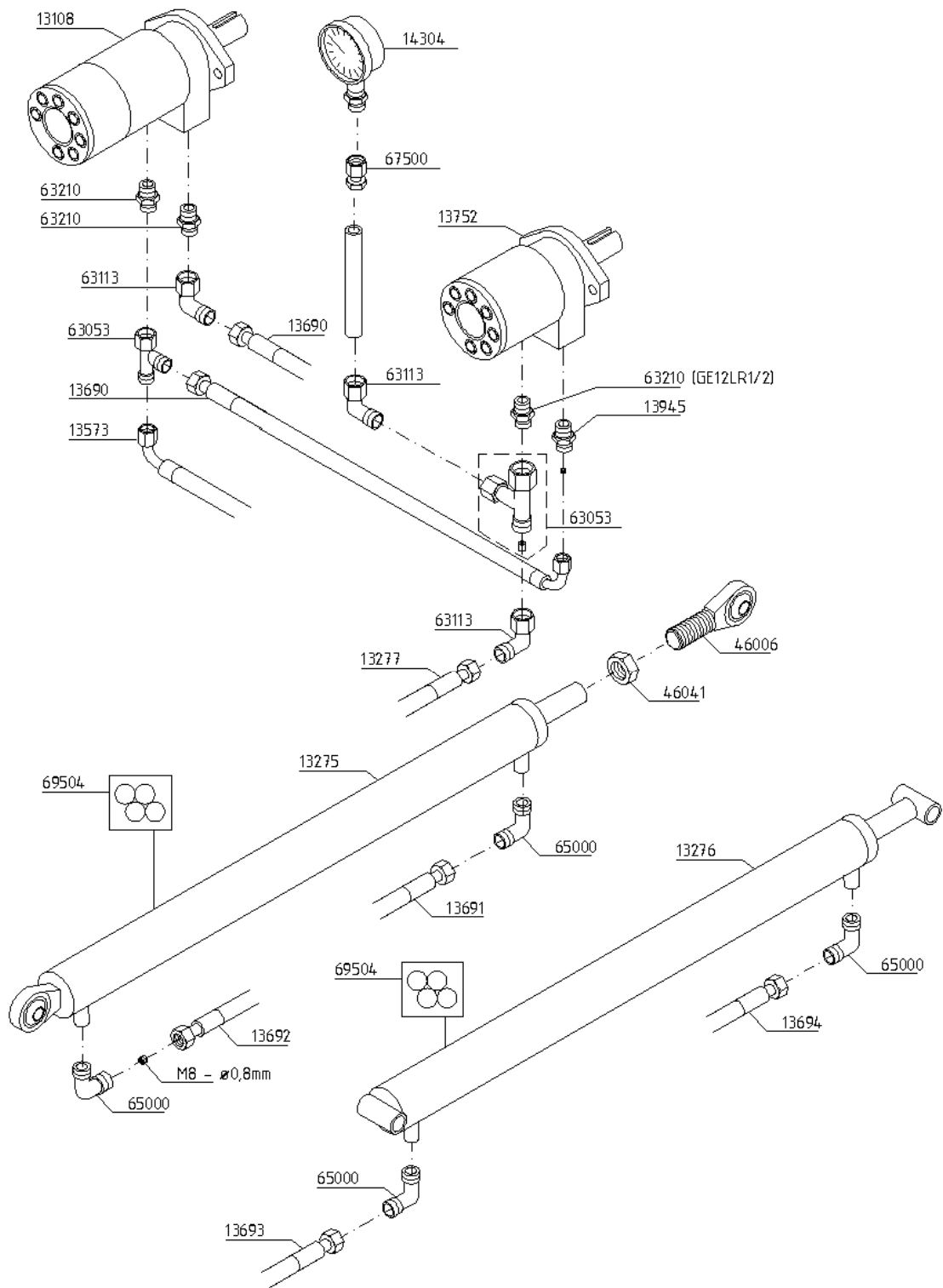
BLAD 06A Delta (April 2001)



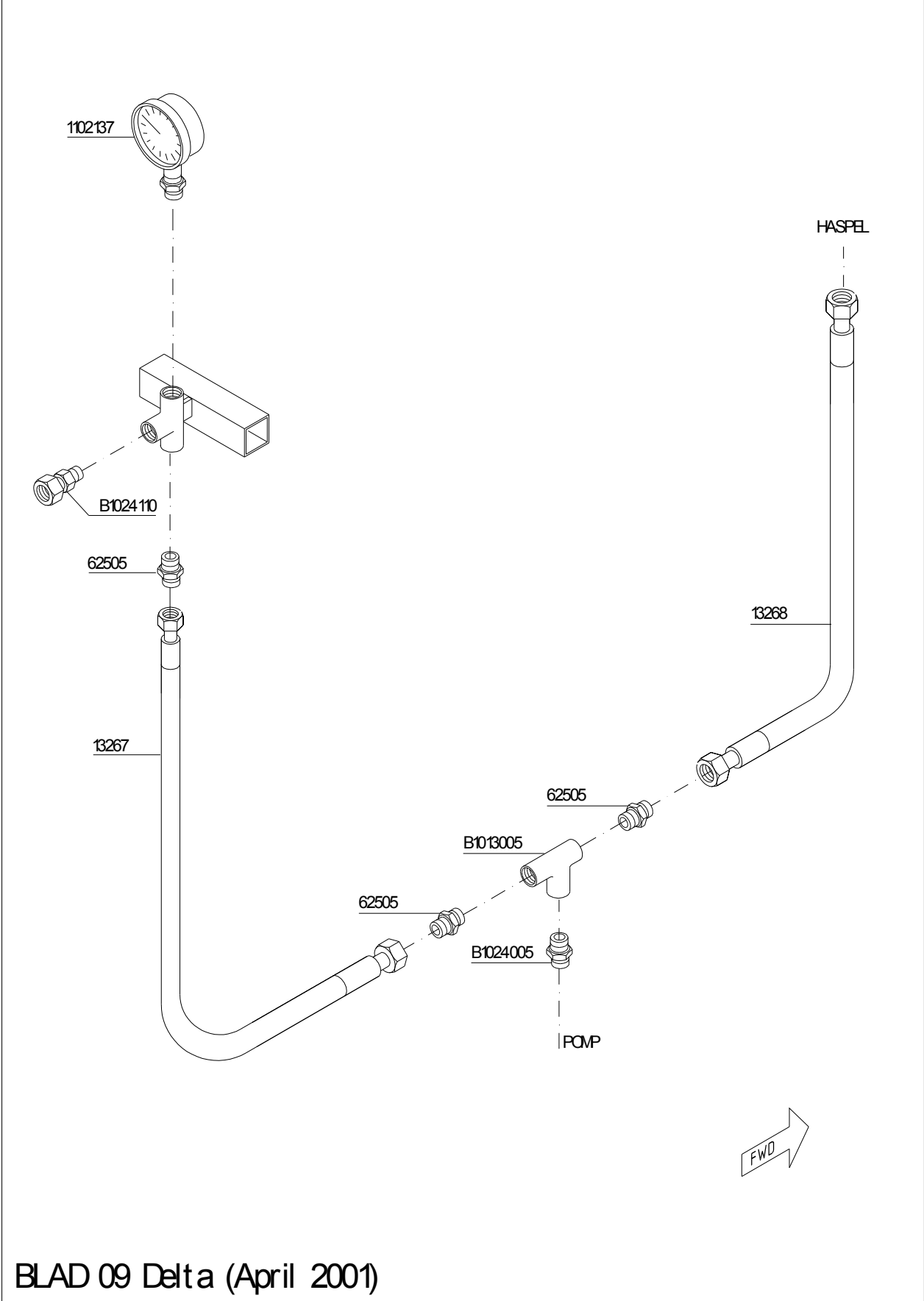
BLAD 07 Delta (April 2001)



(OPTION)

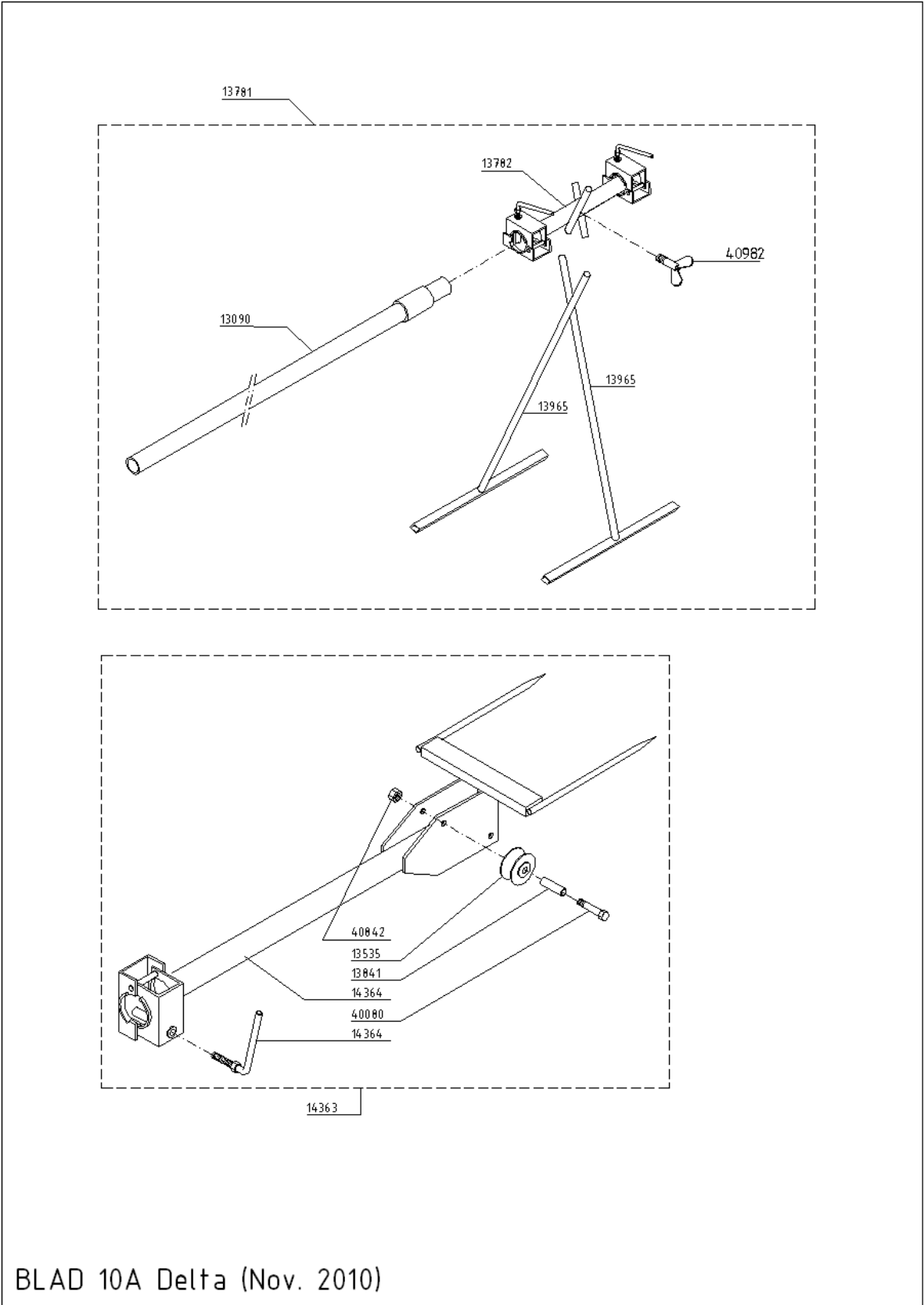


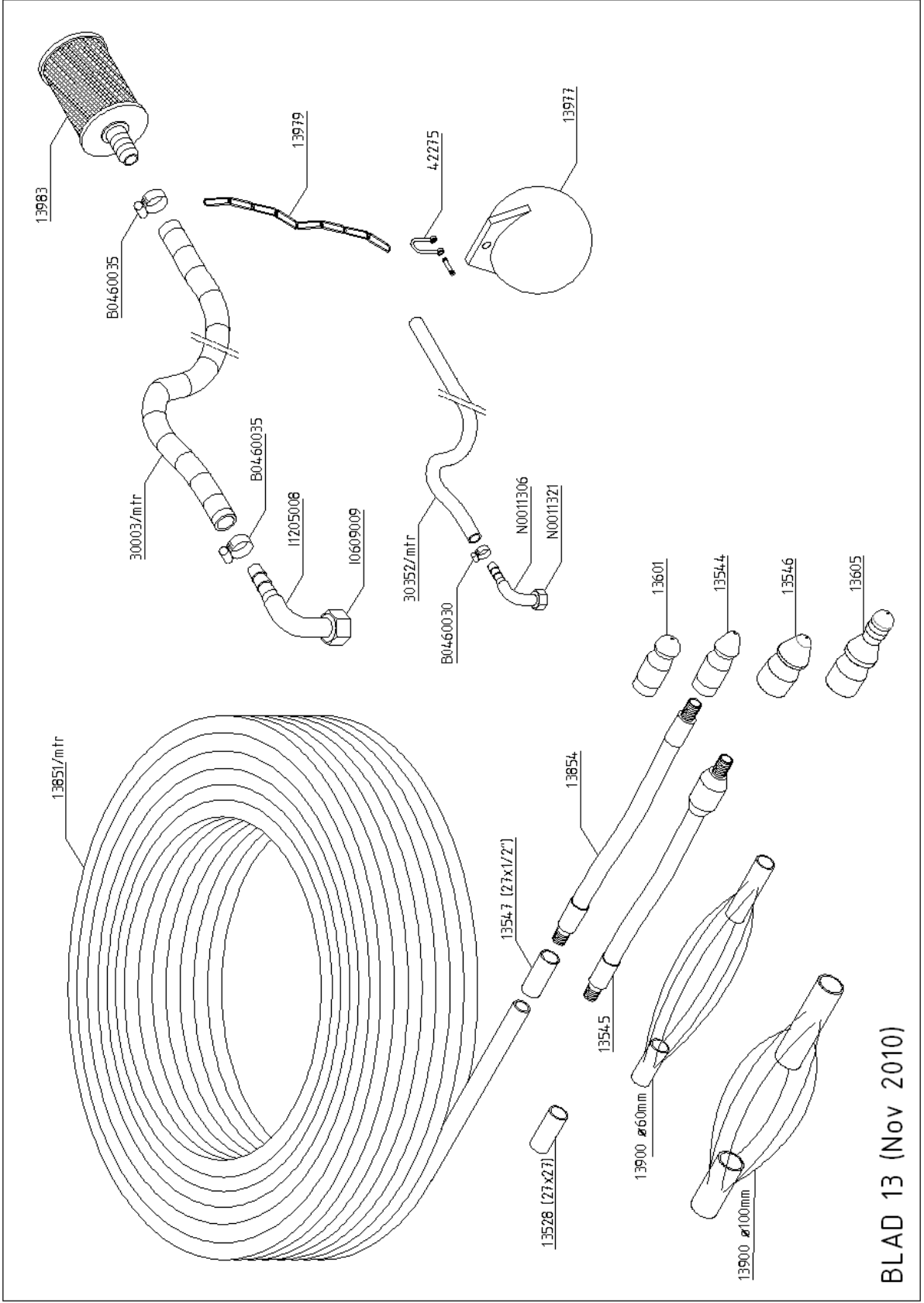
BLAD 08 Delta (Nov. 2010)



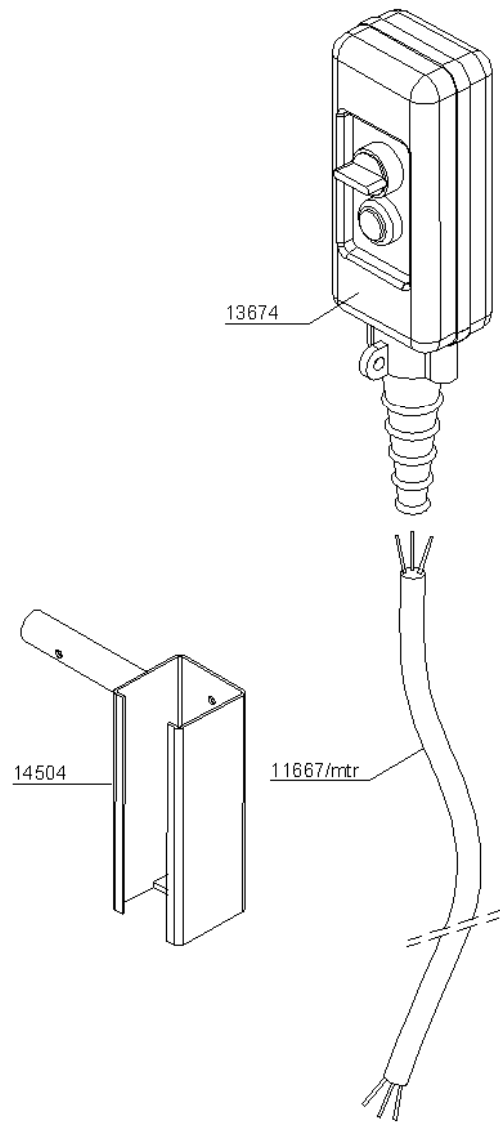
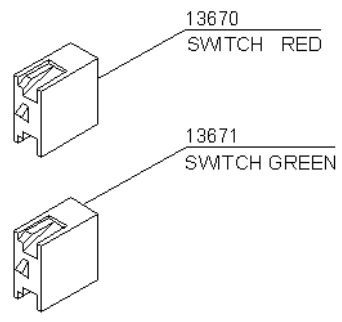
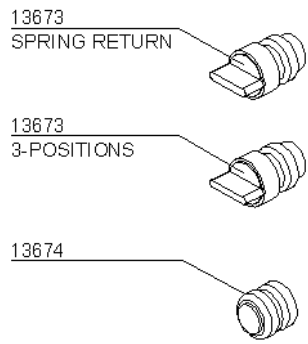
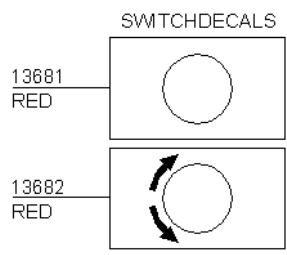
BLAD 09 Delta (April 2001)



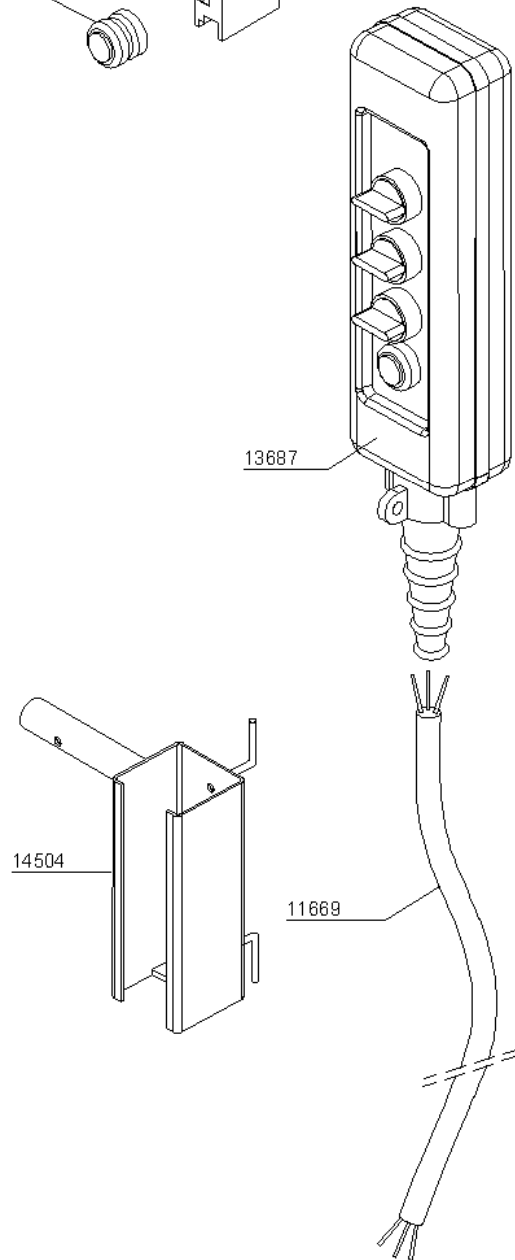
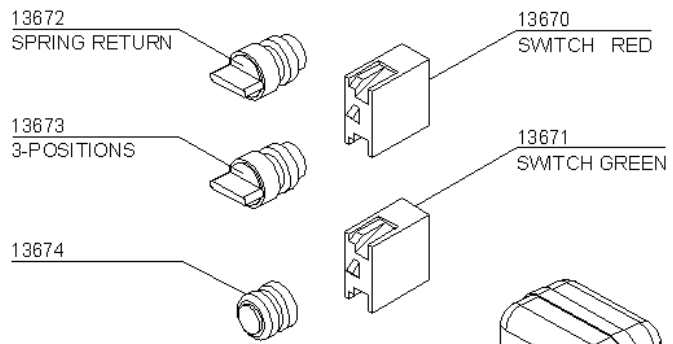
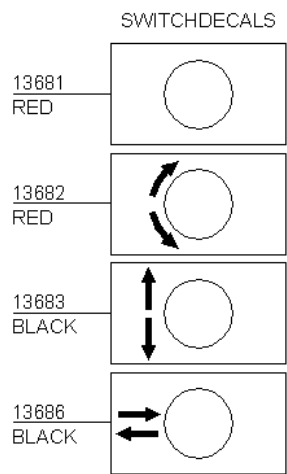




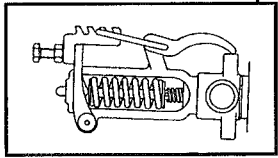
BLAD 13 (Nov 2010)



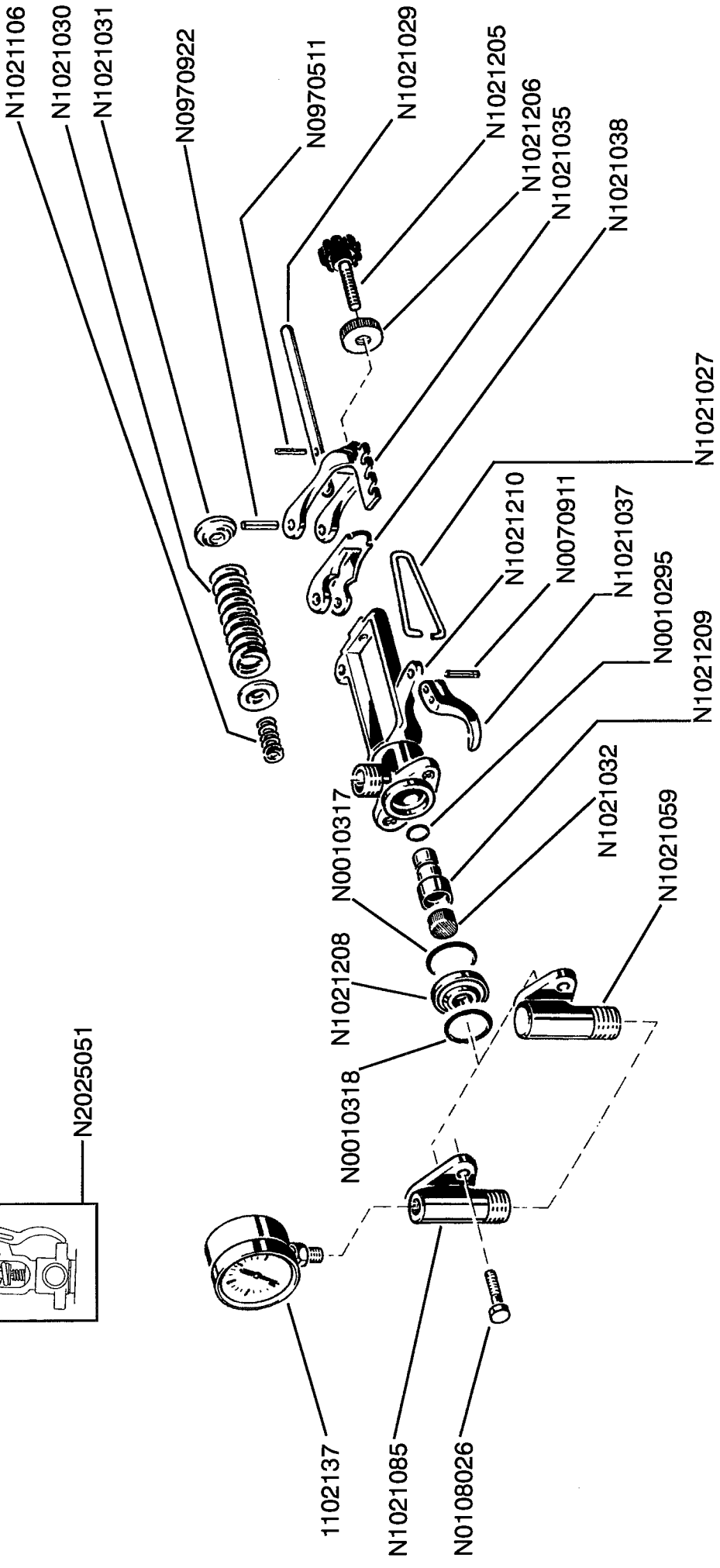
01\_Control switchbox remote (Nov. 2010)

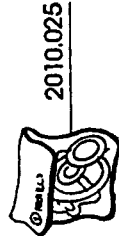
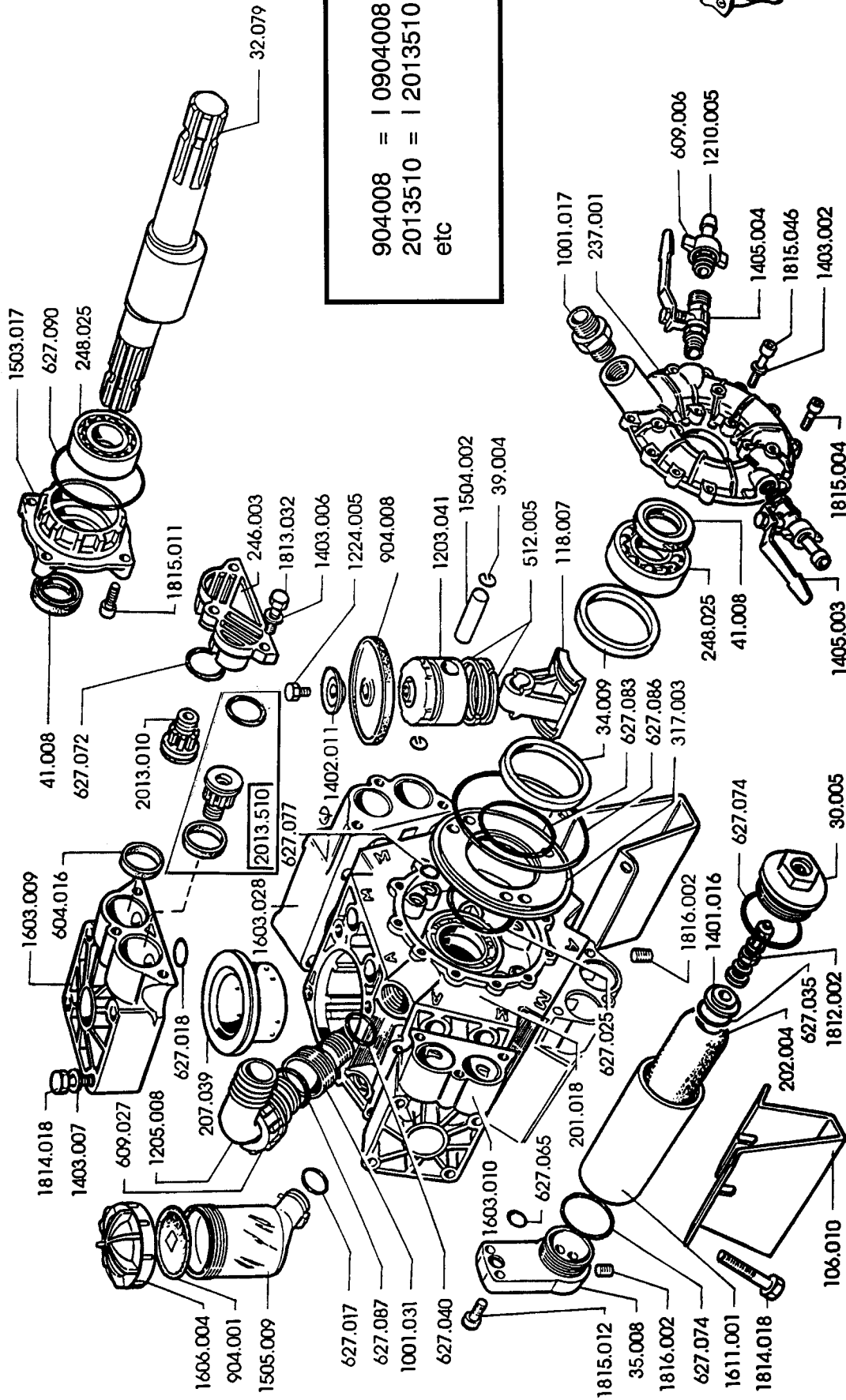


13\_Controlpanel Delta (Nov. 2010)



N2025051





2010.025

M 135 / S



